

WR-WR USA 250 /2014 WR-WR USA 300 /2014

INFORMAZIONI GENERALI

Il presente catalogo serve per richiedere con esattezza le parti di ricambio
Nelle ordinazioni indicare:

- 1) il numero di codice dei particolari seguito dalla descrizione;
 - 2) il colore per i pezzi verniciati o comunque colorati;
 - 3) il numero di matricola del motociclo, stampigliato sul canotto di sterzo.
- Le indicazioni destra e sinistra si riferiscono ai lati del veicolo rispetto al senso di marcia.

GENERAL INFORMATION

The present spare parts list enables one to order exactly the right spare parts.

When ordering specify:

- 1) the part's code number followed by its description;
 - 2) indicate colour for painted or coloured parts;
 - 3) the motorcycle's serial number, stamped on the steering head.
- References to right and left apply to the vehicle in terms of its direction of movement.

INFORMATIONS GENERALES

Ca catalogue permet de commander correctement les pièces de rechange.

Les commandes doivent être passées en indiquant:

- 1) le numéro de code des pièces détachées suivi de leur description;
- 2) le couleur des pièces peintes ou colorés;
- 3) le matricule de la moto, estampillé sur la tige du guidon.

Droite et gauche sont les côtés du véhicule par rapport au sens de la marche.

ALLGEMEINE HINWEISE

Dieser Ersatzteilkatalog dient zur genauen Angabe der Teile bei Ersatzteilbestellungen.

Bei Ersatzbestellung ist folgendes anzugeben:

- 1) Die Bestellnummer der Ersatzteile mit der entsprechenden Beschreibung;
- 2) Farbe für lackierte und farbige Teile angeben;
- 3) Die Sseriennummer des Motorrads, die am Lenkrohr eingepägt ist.

Die Angaben rechts und links beziehen sich auf das Fahrzeug in Fahrriichtung.

INFORMACIONES GENERALES

El presente catálogo sirve para pedir con exactitud las partes de recambio.

En los pedidos se debe indicar:

- 1) el número de código de la parte y a continuación la descripción;
- 2) el color para las piezas barnizadas o coloreadas;
- 3) el número de matrícula de la motocicleta, estampado en le tubo de dirección.

Las indicaciones derecha e izquierda se refieren a los lados del vehículo respecto del sentido de marcha.

NOTE - LIST - NOTES - NOTE - NOTAS:

- A** : In alternativa - In alternative - En alternative - Wahlweise
En alternativa
- D** : In dotazione - To issue - En necessaire - Ausrüstungsteile
En dotación
- E** : Ad esaurimento - To fell out - A' finir - Erschöpfung
A agotamiento
- F** : Fornire assieme - Supply unitedly - Fournir ensemble
Wird zusammen geliefert - Equipar juntos
- N** : Non fornito - Not supplied - Ne pas fournit
Keine Gelieferende - No equiparado
- R** : A richiesta - Upon request - Sur demande - Auf anfrage
Bajo pedido
- S** : Di serie - Supplied - De série - Standard - De serie
- U** : Solo per WR/ U.S.A. - Only for WR/ U.S.A.
Soulement pour WR/ U.S.A.- Nur für WR/ U.S.A.
Solo por WR/ U.S.A.
- X** : Non per U.S.A. - Not for U.S.A. - Ne pas pour U.S.A.
Keine für U.S.A. - No por U.S.A.
- Z** : n° denti, number of teeth, numéro dents, Zähne nummer
número dientes
- (&), (@), (€): Montati assieme- Assembled together

- A** : Austria, Austria, Autriche, Österreich, Austria
- AUS** : Australia, Australia, Australie, Australien, Australia
- B** : Belgio, Belgium, Belgique, Belgien, Bélgica
- BR** : Brasile, Brazil, Brésil, Brasilien, Brasil
- CDN** : Canada, Canada, Canada, Kanada, Canadá
- CH** : Svizzera, Switzerland, Suisse, Schweizer, Suiza
- D** : Germania, Germany, Allemagne, Deutschland, Alemania
- E** : Spagna, Spain, Espagne, Spanien, España
- F** : Francia, France, France, Frankreich, Francia
- GB** : Gran Bretagna, Great Britain, Grand Bretagne, Groos
Britan, Gran Bretaña
- I** : Italia, Italy, Italie, Italien, Italia
- J** : Giappone, Japan, Japon, Japan, Japón
- SF** : Finlandia, Finald, Finlande, Finnland, Finlandia
- USA** : Stati Uniti d'America, United States of America, Etats
Units d'Amérique, Vereinigte Staaten von Amerika
Estados Unidos

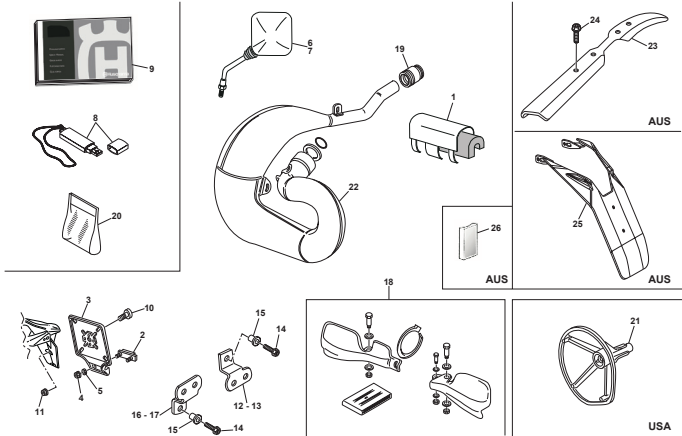
Dati indicativi soggetti a modifiche senza impegno di preavviso.
All data are subject to modification without prior notice.
Données indicatif sujet au modifications sans obligation de préavis.
Anderungen Vorbehalten.
Datos indicativos sujetos a modificaciones sin compromiso de preaviso.

N° DI MATRICOLA INIZIALE - INITIAL SERIAL NUMBER - MATRICULE INITIAL - BEGINNTESEIENNUMMER - MATRICULA INICIAL	
MODELLO - MODEL MODELE - MODELL MODELO	MATRICOLA - SERIAL NUMBER MATRICULE - SERIENNUMMER MATRICULA
WR 250 / EUR - AUS	ZKH3H02ABEV000001
WR 300 / EUR - AUS	ZKH3H02ACEV000001
WR 250 / USA	ZKHWR253#EV000001
WR 300 / USA	ZKHWR303#EV000001

Tavola Drawing Table Bild Tabla	Denominazione	Description	Designation	Bezeichnung	Denominacion	Pagina Page Page Seite Paja
1	KIT DOTAZIONE	SUPPLIED KIT	KIT FOURNIS	KITS GELIEFERT	KIT EQUIPOS	13
2	TESTA, CILINDRO, PISTONE, MANOVELLISMO	CYLINDER HEAD, CYLINDER, PISTON, CRANKSHAFT	CULASSE, CYLINDRE, PISTON, VILEBREQUIN	ZYLINDERKOPF, ZYLINDER, KOLBEN, KURBELWELLE	CULATA, CILINDRO, PISTON, PALANCAS	15
3	H.T.S.	H.T.S.	H.T.S.	H.T.S.	H.T.S.	21
4	RAFFREDDAMENTO	COOLING SYSTEM	REFROIDISSEMENT	WASSERKÜHLUNG	ENFRIAMIENTO	25
5	BASAMENTO	CRANKCASE	CARTER	GEHAUSE	BANCADA	27
6	COPERCHI BASAMENTO	CRANKCASE COVERS	COUVERCLES CARTER	GEHAUSEDECKEL	TAPA BANCADA	29
7	AVVIAMENTO A PEDALE	KICK STARTER	PEDAL DE MISE EN MARCHÉ	ANLASSER	PUESTA EN MARCHA A PEDAL	31
8	FRIZIONE, TRASM. PRIMARIA	CLUTCH, PRIMARY DRIVE	EMBAYAGE, TRANSMISS. PRIMARIE	KUPPLUNG, ERSTERANTRIEB	EMBRAGUE, TRANSM. PRIMARIA	35
9	CAMBIO	TRANSMISSION	BOITE DE VITESSE	WECHSELGETRIEBE	CAMBIO	37
10	COMANDO CAMBIO	SHIFTER	COMMANDE DE VITESSE	GANGSCHALTUNG	MANDO CAMBIO	39
11	PARTE ELETTRICA	ELECTRIC PART	PARTIE ELECTRIQUES	ELEKTRISCHETEILE	PARTE ELECTRICA	41
12	CARBURATORE	CARBURETOR	CARBURATEUR	VERGASER	CARBURADOR	43
13	FILTRO ARIA	AIR FILTER	FILTRE AIRE	AIRFILTER	FILTRO DE AIRE	47
14	TELAIO, PEDANE	FRAME, FOOT RESTS	CADRE, REPOSE PIEDS	RAHMEN, FUSSBRETT	BASTIDOR, REPOSAPIES	49
15	SOSPENSIONE ANTERIORE	FRONT FORK ASSEMBLY	SUSPENSION AVANT	VORDETELESKOPGABEL	SUSPENSION DELANTERA	53
16	FORCELLONE	SWING ARM	FOURCHE	GABEL	HORQUILLA	57
16A	LEVERAGGI SOSPENSIONE POSTERIORE	REAR SUSPENSION LINKAGE	LEVIER SUSPENSION ARRIERE	HEBELWERK HINTERHAUFHANGUNG	PALANCA SUSPENSION TRASERA	61
16B	AMMORTIZZATORE POSTERIORE	REAR SHOCK ABSORBER	AMMORTISSEUR ARRIERE	HINTERSTOSSDAMPFER	AMORTIGUADOR TRASERO	63
17	MANUBRIO E COMANDI	HANDLEBAR AND CONTROLS	GUIDON ET COMMANDES	LENKER UND STEUERORGANE	MANILLAR Y MANDOS	65
18	FRENO IDRAULICO POSTERIORE	REAR HYDRAULIC BRAKE	FREIN HYDRAULIQUE ARRIERE	HINTERBREMSE	FRENO HIDRAULICO TRASERO	67
19	PANNELLI, PARAFANGHI, SELLA (€3)	PANEL, FENDERS, SEAT (€3)	PANNEAU, GARDE-BOUES , SIEGE (€3)	STREIFEN, KOTFLUGEL, SATTEL (€3)	PANELES, GUARDABARROS, SILLIN (€3)	69
20	SERBATOIO CARBURANTE, CONVOGLIATORI	GAS TANK, PANELS	RESERVOIR CARBURANT, FLANCS	KRAFTSTOFFBEHALTER, FLANKE	DEPOSITO GASOLINA, LATERALES	73
21	SCARICO	EXHAUST SYSTEM	TUYAU D'ÉCHAPPEMENT	AUSPUFFROHR	TUBO DE ESCAPE	75
22	FRENO IDRAULICO ANTERIORE	FRONT HYDRAULIC BRAKE	FREIN HYDRAULIQUE AVANT	VORTERBREMSE	FRENO HIDRAULICO DELANTERA	77
22A	RUOTA ANTERIORE	FRONT WHEEL	ROUE AVANT	VORTERRAD	RUEDA DELANTERA	79
23	RUOTA POSTERIORE	REAR WHEEL	ROUE ARRIERE	HINTERRAD	RUEDA TRASERA	81
24	STRUMENTO DIGITALE, INDICATORI, AVVISATORE ACUSTICO	DIGITAL INSTRUMENT, BLINKERS, HORN	INSTRUMENT DIGITAL, CLIGNOTANTS, SIGNALATEUR ACOUSTIQUE	DIGITAL TACHOMETER, BLINKERS, HUPE	INSTRUMENTO DIGITAL, INTERMITENTES, AVISADOR ACUSTICO	83

Tavola - Drawing - Table - Bild - Tabla

1

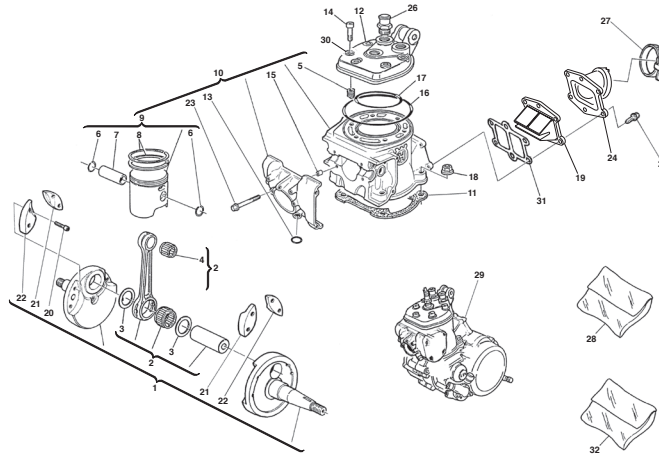


Pagina - Page - Page - Seite - Paja

12

Tavola - Drawing - Table - Bild - Tabla

2

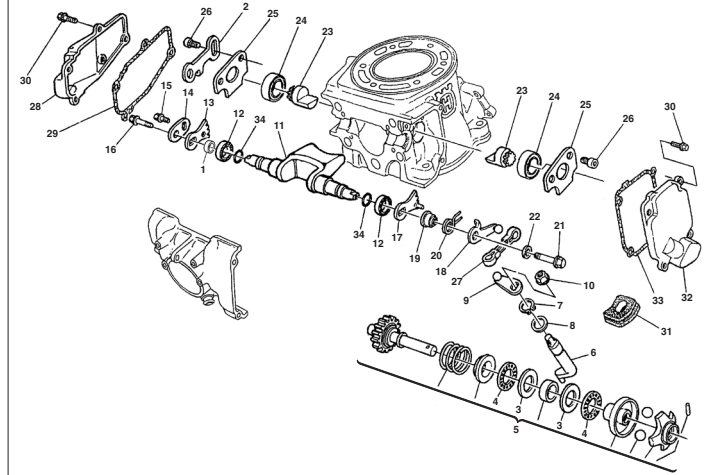


Pagina - Page - Page - Seite - Paja

14

Tavola - Drawing - Table - Bild - Tabla

3

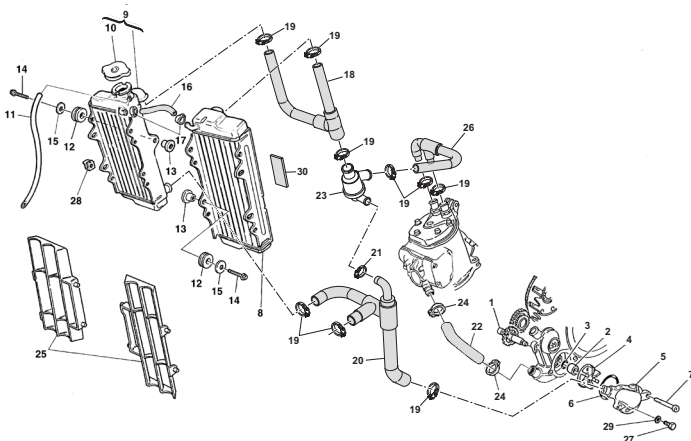


Pagina - Page - Page - Seite - Paja

20

Tavola - Drawing - Table - Bild - Tabla

4

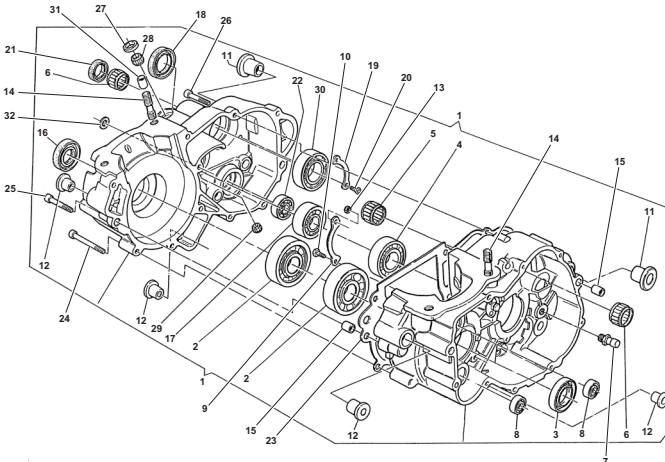


Pagina - Page - Page - Seite - Paja

24

Tavola - Drawing - Table - Bild - Tabla

5

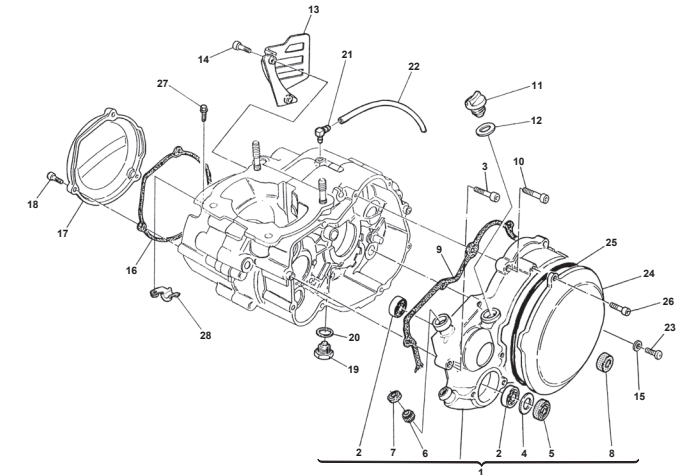


Pagina - Page - Page - Seite - Paja

26

Tavola - Drawing - Table - Bild - Tabla

6

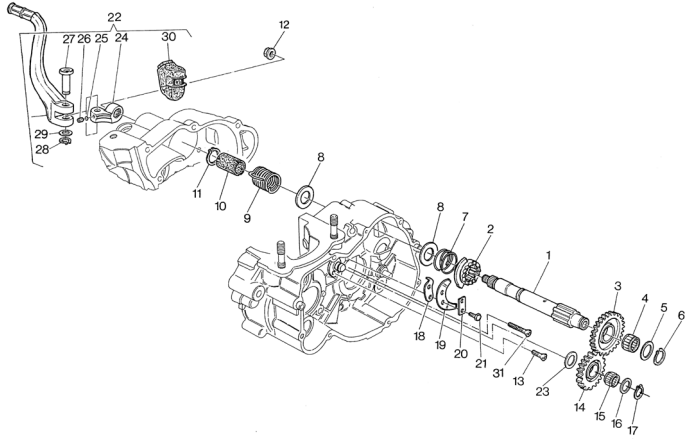


Pagina - Page - Page - Seite - Paja

28

Tavola - Drawing - Table - Bild - Tabla

7

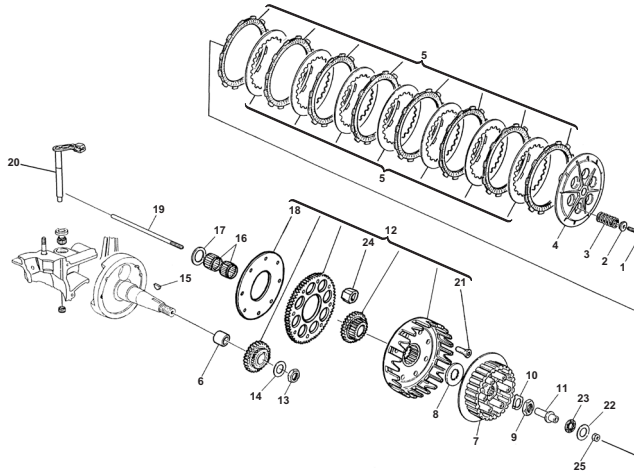


Pagina - Page - Page - Seite - Paja

30

Tavola - Drawing - Table - Bild - Tabla

8

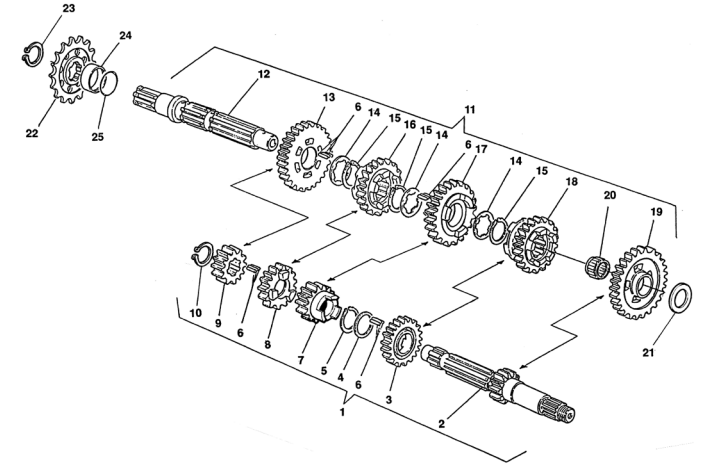


Pagina - Page - Page - Seite - Paja

34

Tavola - Drawing - Table - Bild - Tabla

9

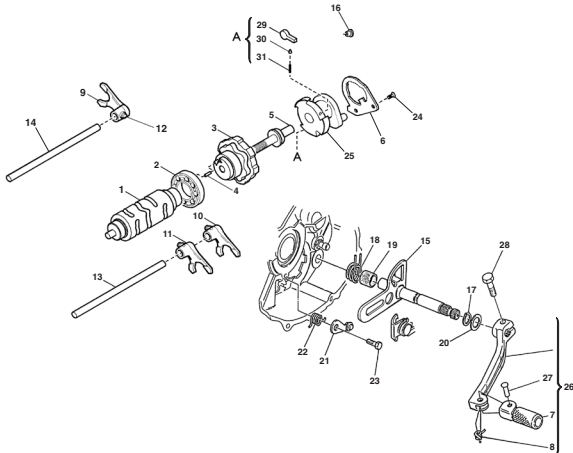


Pagina - Page - Page - Seite - Paja

36

Tavola - Drawing - Table - Bild - Tabla

10

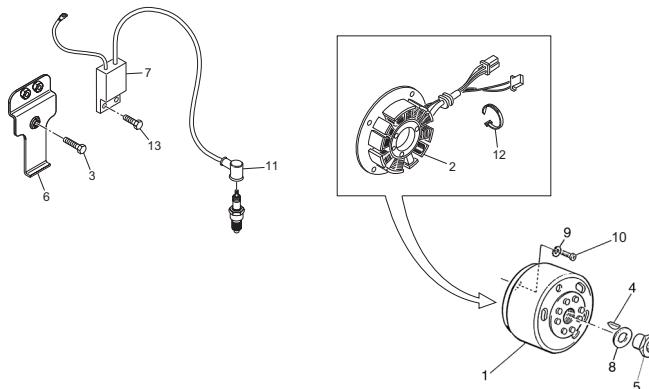


Pagina - Page - Page - Seite - Paja

38

Tavola - Drawing - Table - Bild - Tabla

11

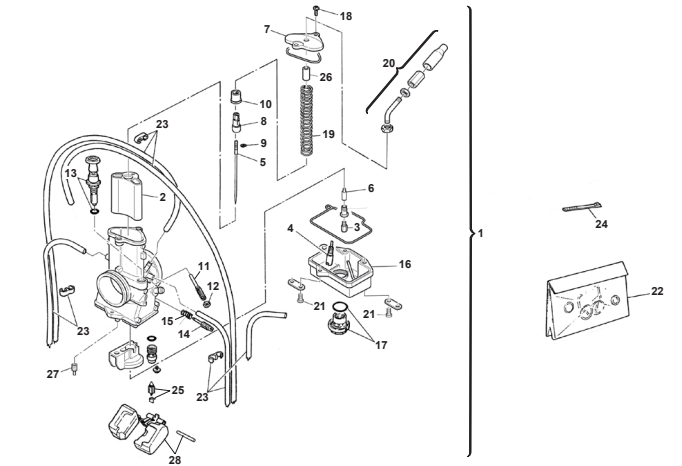


Pagina - Page - Page - Seite - Paja

40

Tavola - Drawing - Table - Bild - Tabla

12

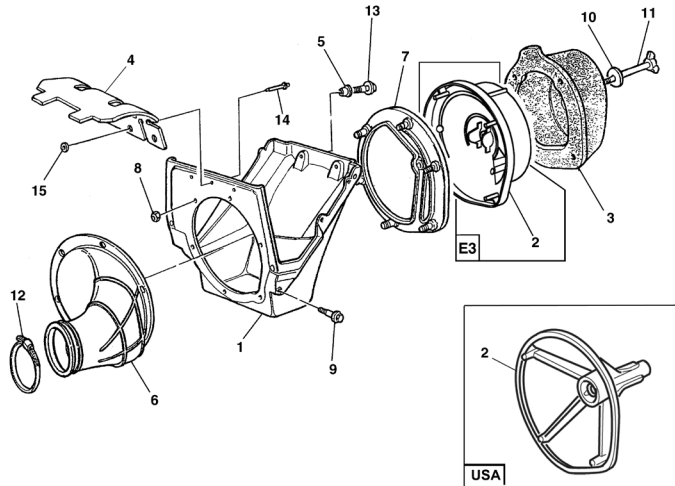


Pagina - Page - Page - Seite - Paja

42

Tavola - Drawing - Table - Bild - Tabla

13

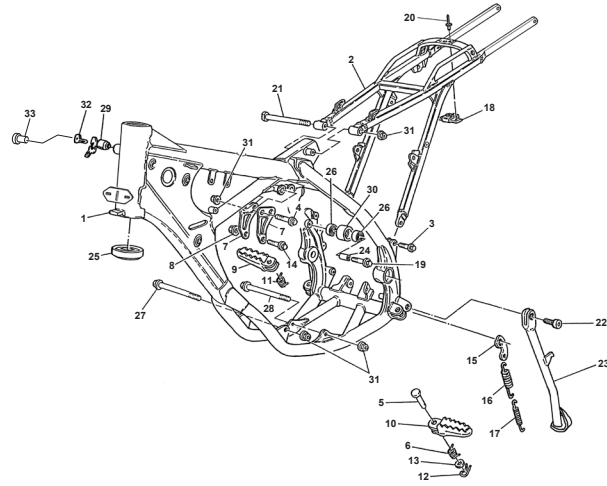


Pagina - Page - Page - Seite - Paja

46

Tavola - Drawing - Table - Bild - Tabla

14

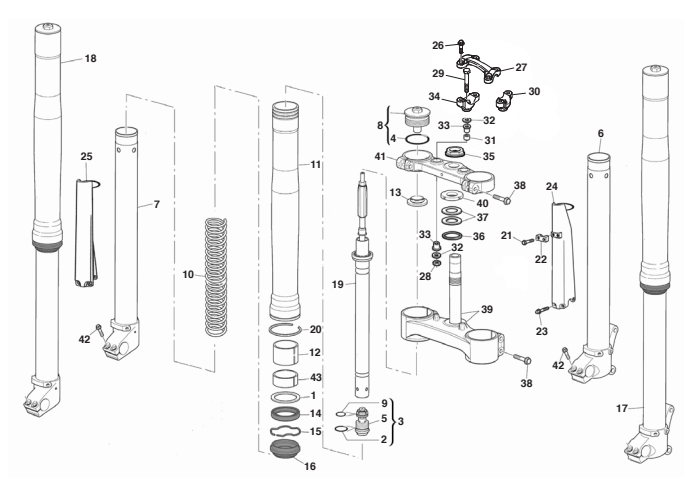


Pagina - Page - Page - Seite - Paja

48

Tavola - Drawing - Table - Bild - Tabla

15

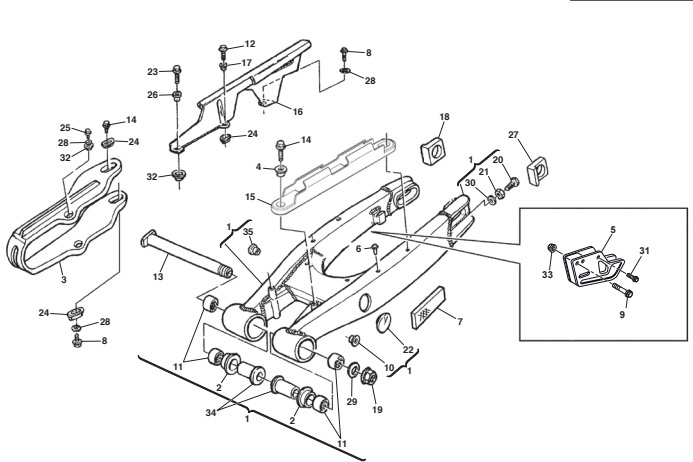


Pagina - Page - Page - Seite - Paja

52

Tavola - Drawing - Table - Bild - Tabla

16

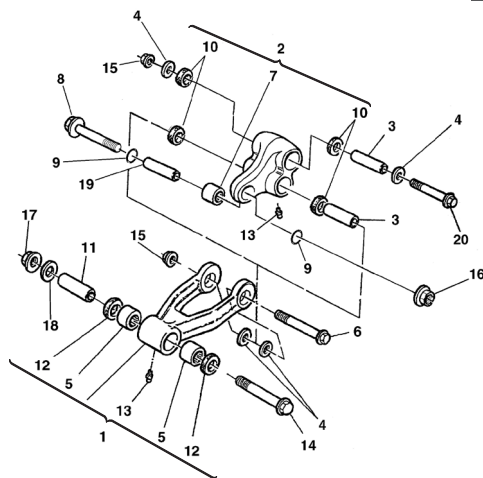


Pagina - Page - Page - Seite - Paja

56

Tavola - Drawing - Table - Bild - Tabla

16A

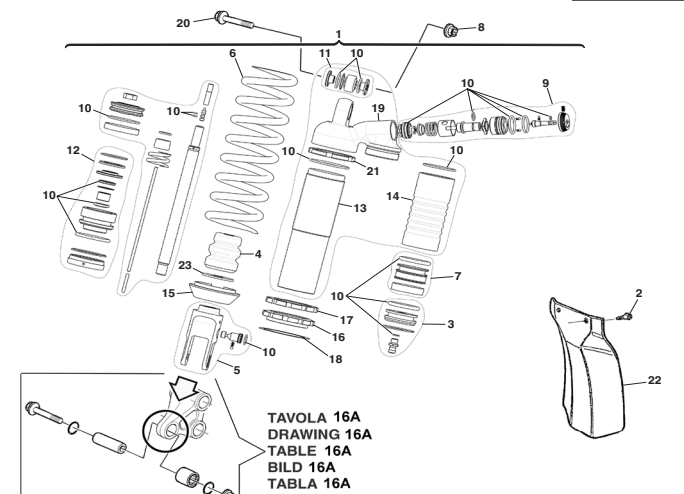


Pagina - Page - Page - Seite - Paja

60

Tavola - Drawing - Table - Bild - Tabla

16B



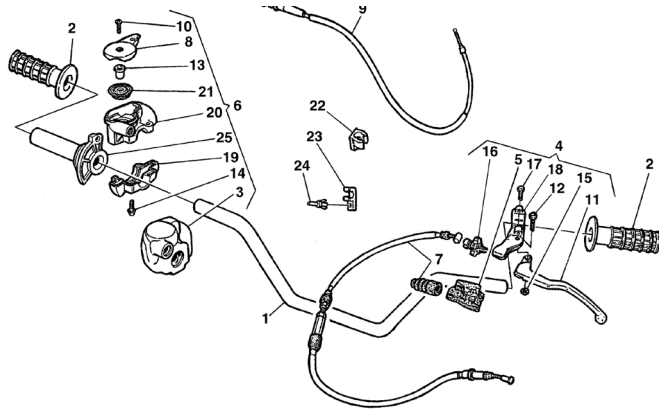
Pagina - Page - Page - Seite - Paja

62

TAVOLA 16A
DRAWING 16A
TABLE 16A
BILD 16A
TABLA 16A

Tavola - Drawing - Table - Bild - Tabla

17

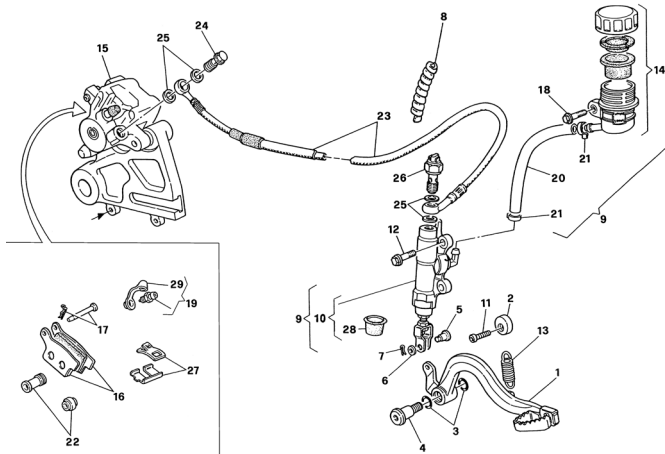


Pagina - Page - Page - Seite - Paja

64

Tavola - Drawing - Table - Bild - Tabla

18

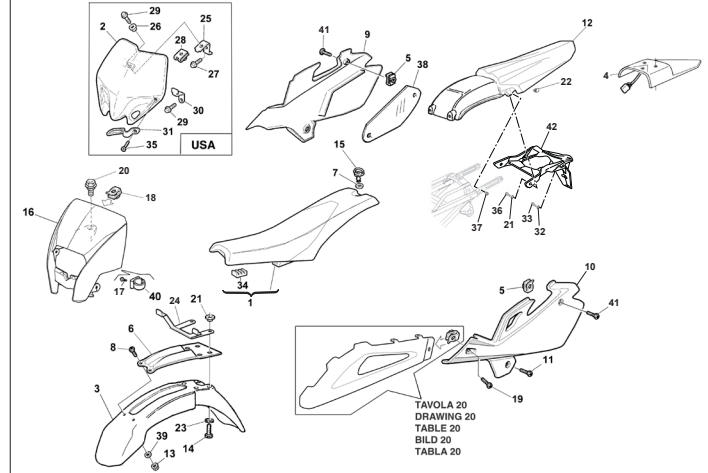


Pagina - Page - Page - Seite - Paja

66

Tavola - Drawing - Table - Bild - Tabla

19

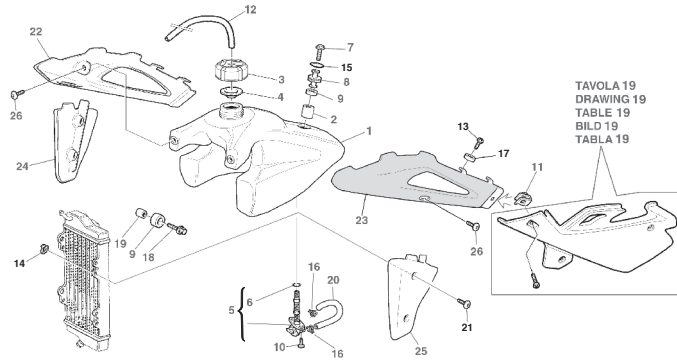


Pagina - Page - Page - Seite - Paja

68

Tavola - Drawing - Table - Bild - Tabla

20

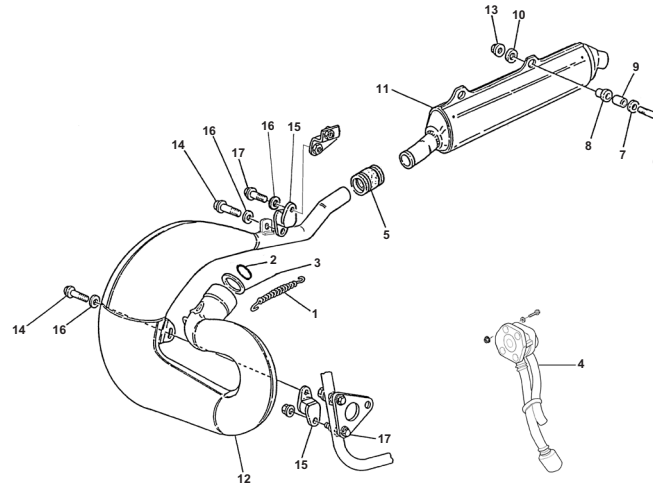


Pagina - Page - Page - Seite - Paja

72

Tavola - Drawing - Table - Bild - Tabla

21

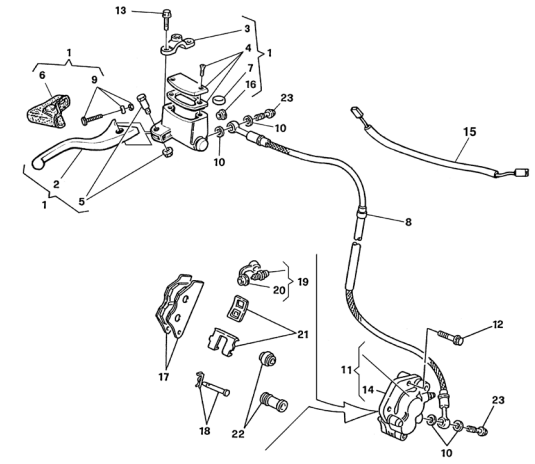


Pagina - Page - Page - Seite - Paja

74

Tavola - Drawing - Table - Bild - Tabla

22

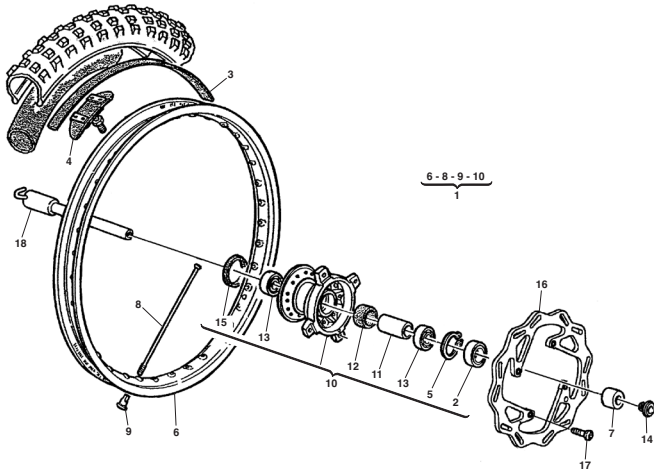


Pagina - Page - Page - Seite - Paja

76

Tavola - Drawing - Table - Bild - Tabla

22A

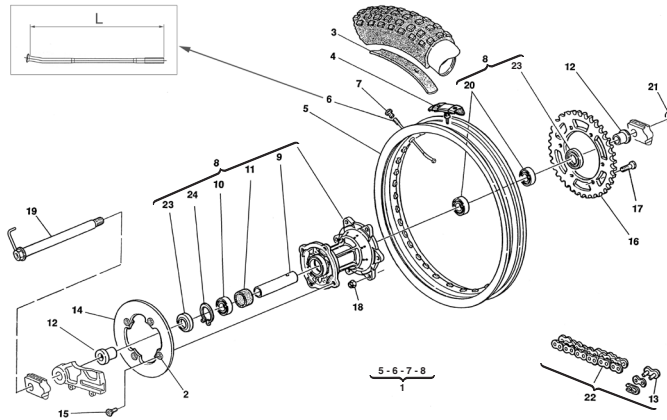


Pagina - Page - Page - Seite - Paja

78

Tavola - Drawing - Table - Bild - Tabla

23

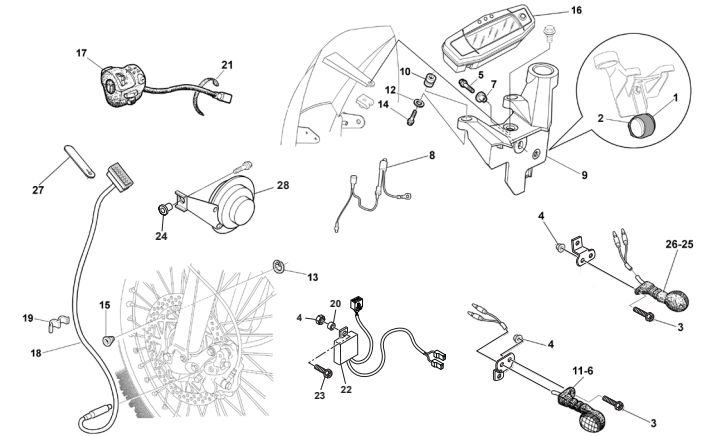


Pagina - Page - Page - Seite - Paja

80

Tavola - Drawing - Table - Bild - Tabla

24

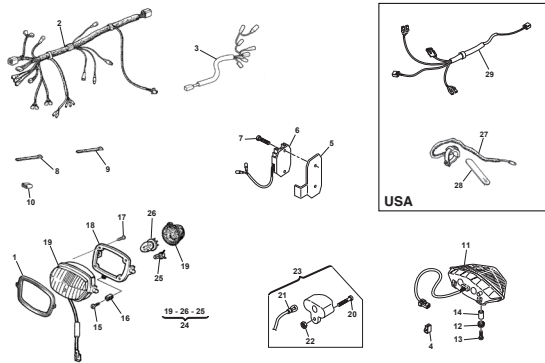


Pagina - Page - Page - Seite - Paja

82

Tavola - Drawing - Table - Bild - Tabla

25



Pagina - Page - Page - Seite - Paja

84

Tavola - Drawing - Table - Bild - Tabla

26



Pagina - Page - Page - Seite - Paja

86

Tavola - Drawing - Table - Bild - Tabla

27

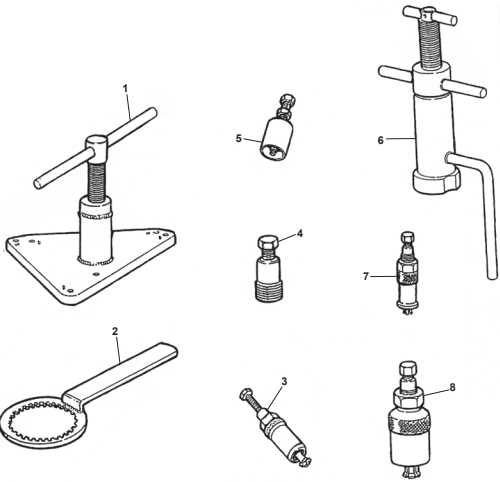


Pagina - Page - Page - Seite - Paja

88

Tavola - Drawing - Table - Bild - Tabla

28



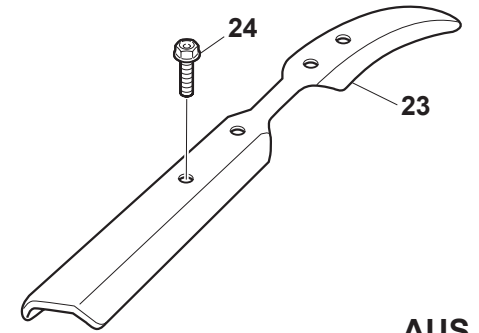
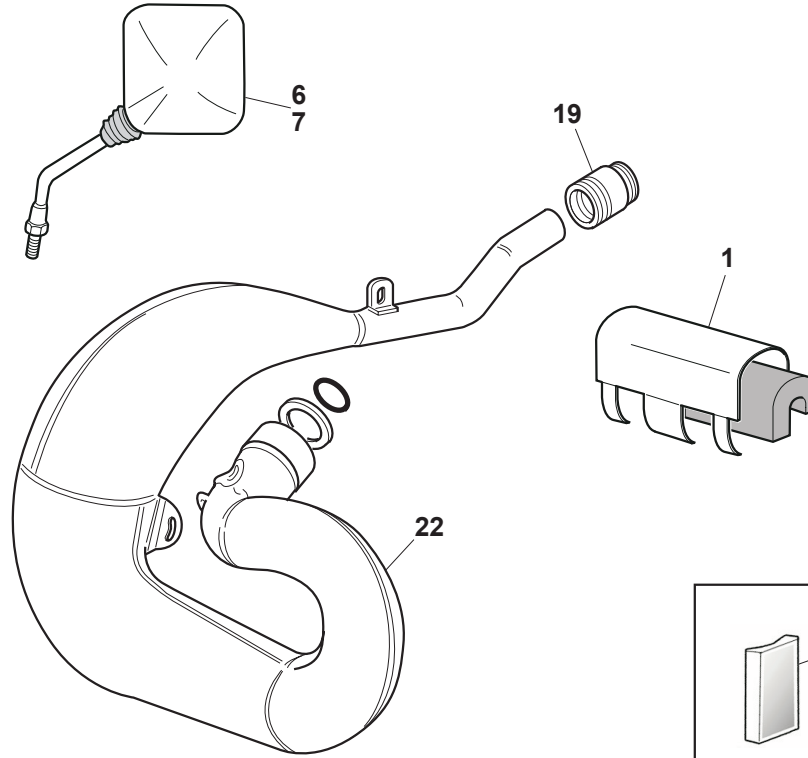
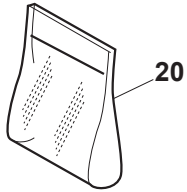
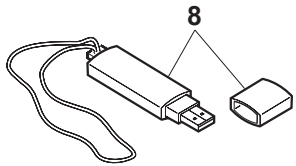
Pagina - Page - Page - Seite - Paja

90

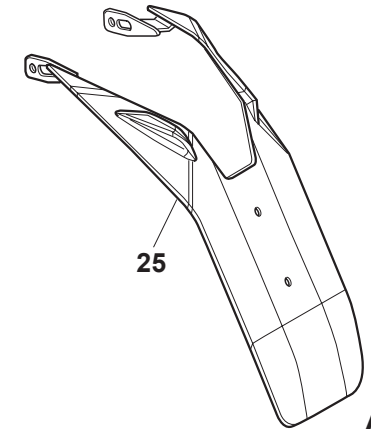


Husqvarna[®]

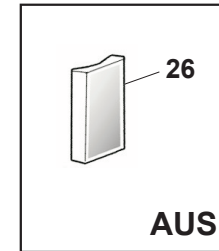
**PAGINA INTENZIONALMENTE BIANCA
INTENTIONALLY WHITE PAGE**



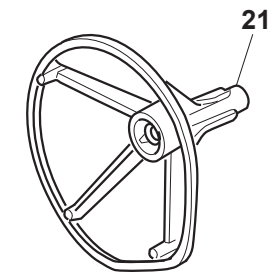
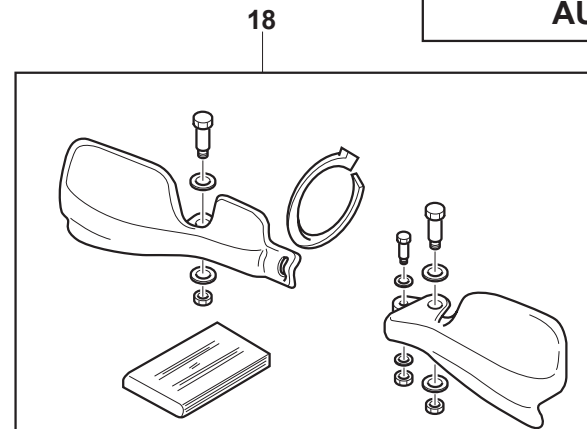
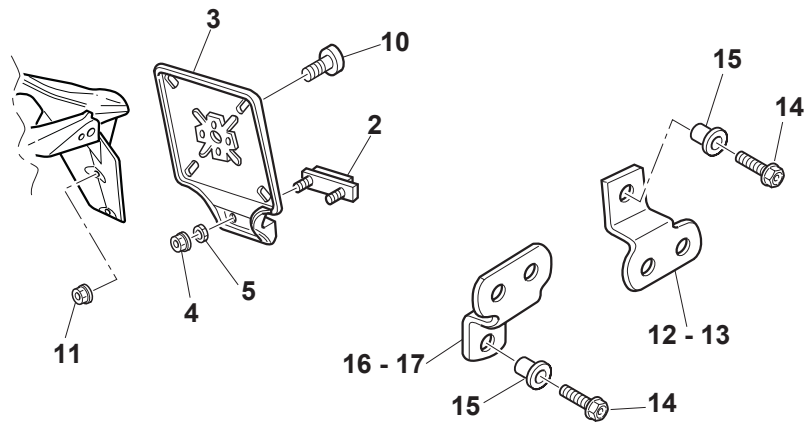
AUS



AUS

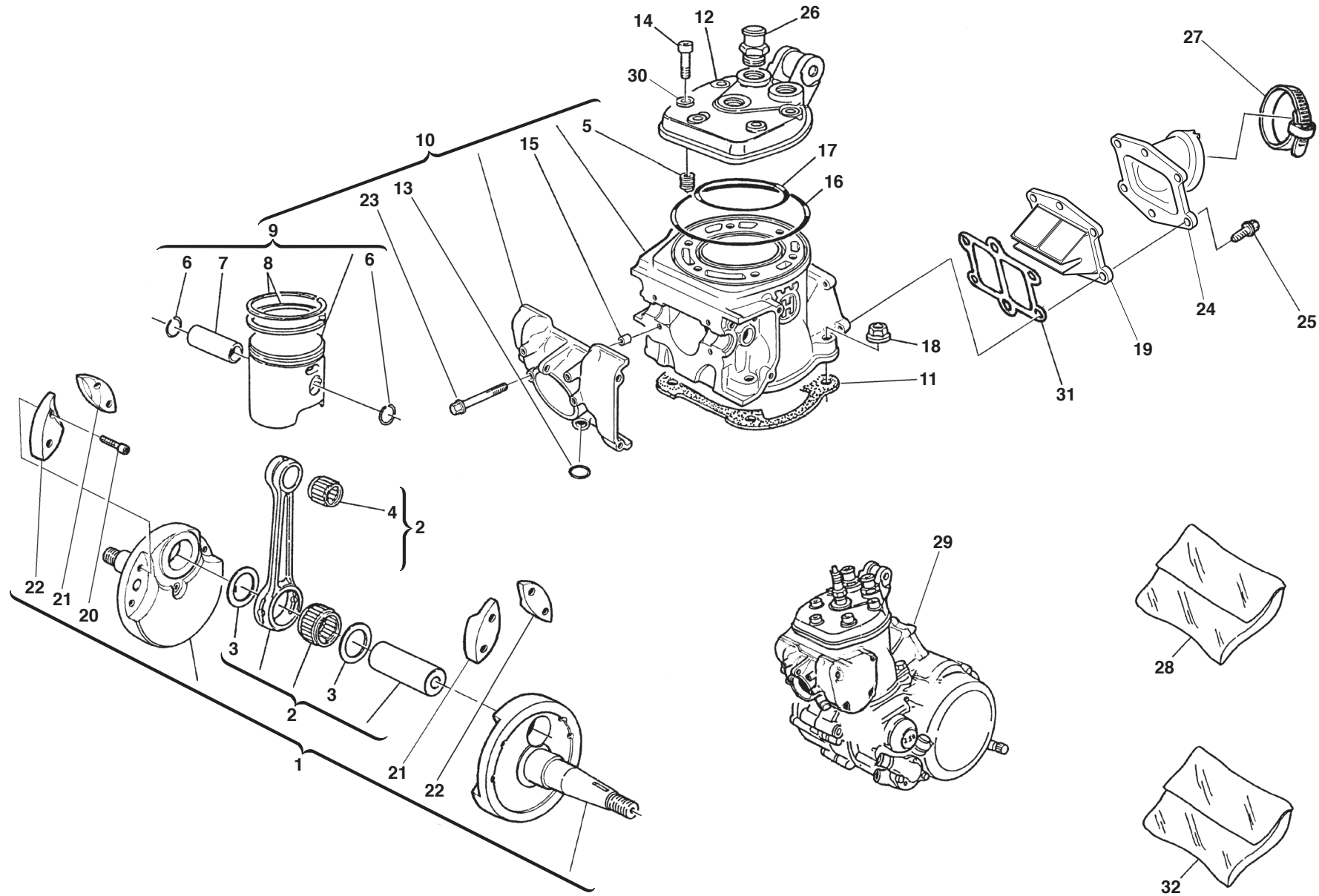


AUS



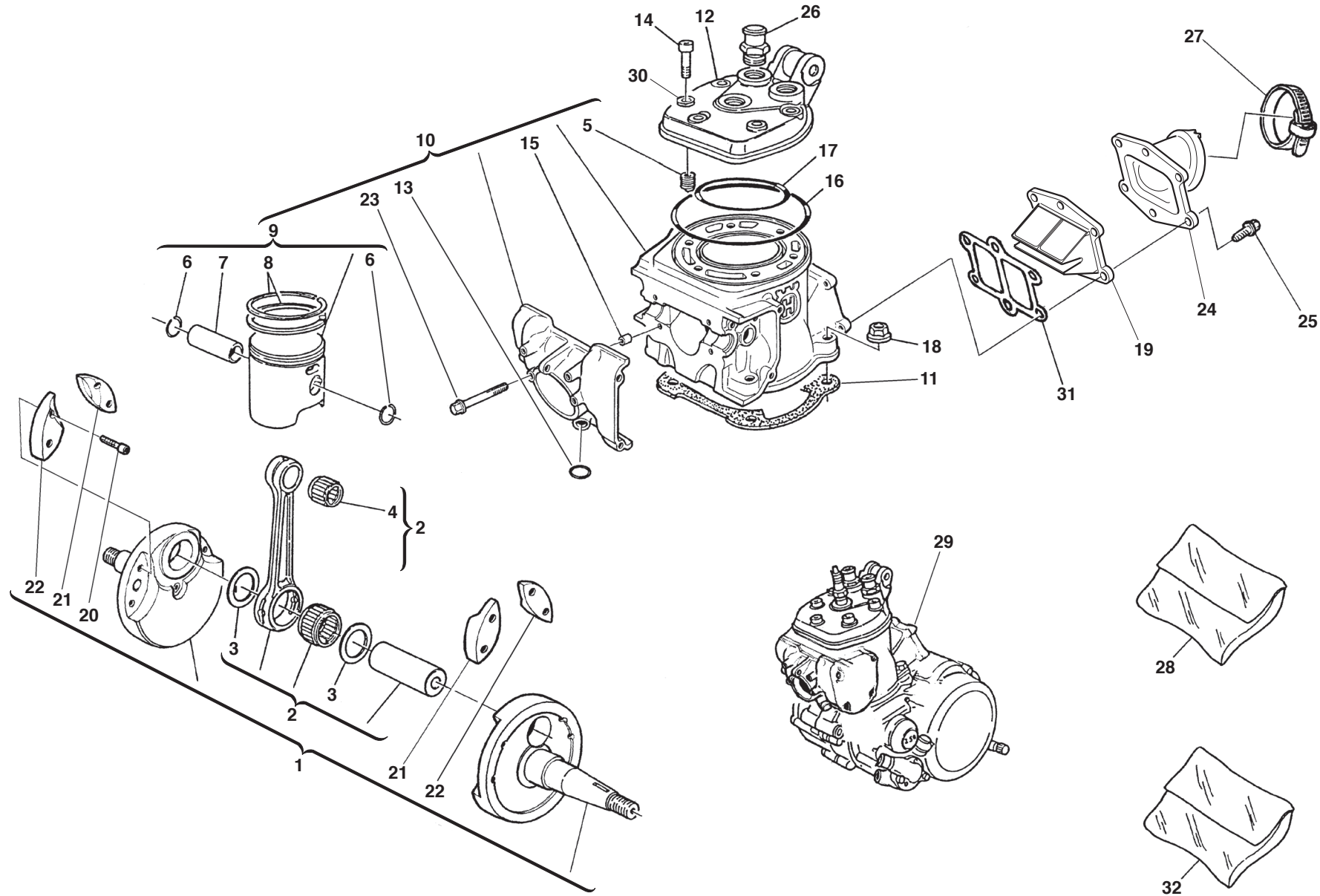
USA

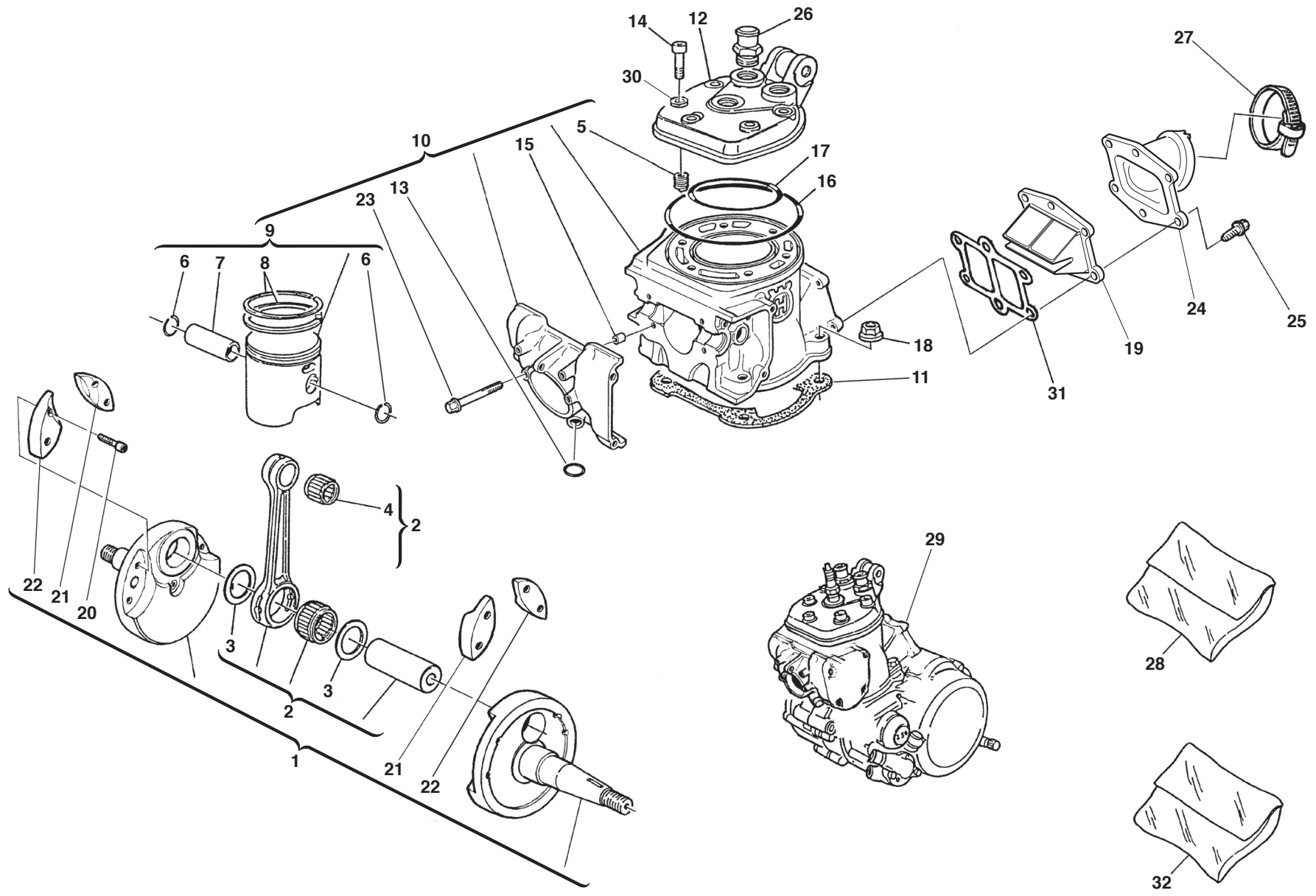
Note Notes Notes Marke Notas	Pos. No. N. Index Pos.	N. Cod. Code No. Nr. Code Code Nr N. Cod.	Q.tà Q.ty Q.te M.ge C.ad	DENOMINAZIONE	NAME	DESIGNATION	BESHREIBUNG	DENOMINACION
	1	8538941	1	Protezione manubrio	Hanblebar guard	Protection guidon	Lenkerschutz	Protección de manillar
	2	8000 73834	1	Catadiottro	Reflector	Catadioptrique	Rückstrahler	Catafaros
	3	8000 H3018	1	Portatarga	Licence plate holder	Portebalai	Schildträger	Portamatricula
	4	Z000 40717	2	Dado	Nut	Ecrou	Mutter	Tuerca
	5	62ND 15547	2	Rosetta	Washer	Rondelle	Scheibe	Arandela
	6	8A00 H1673	1	Specchietto retrov. Dx	R.H. Driving mirror	Rétrovisueur D.	R. Rückspiegel	Espejo retrovisor Der.
	7	8000 H1673	1	Specchietto retrov. Sx	L.H. Driving mirror	Rétrovisueur G.	L. Rückspiegel	Espejo retrovisor Izq.
	8	8540136	1	Chiavetta USB	USB key	Mémoire USB	USB Speicher-stick	Memoria USB
U	8	8540137	1	Chiavetta USB (USA)	USB key (USA)	Mémoire USB (USA)	USB Speicher-stick (USA)	Memoria USB (USA)
	9	8540135	1	Libretto uso e manutenzione	Owner's manual	Emploi d'entretien	Betriebsanleitung	Manual uso y manten.
	10	Z000 62727	2	Vite	Screw	Vis	Schraube	Tornillo
	11	Z000 44240	2	Dado	Nut	Ecrou	Mutter	Tuerca
	12	8000 A6925	1	Piastrina posteriore Dx	Rear R.H.Plate	Plaque D. arrière	Hintere R. Platte	Placa D. trasero
	13	8A00 A2044	1	Piastrina posteriore Sx	Rear L.H.Plate	Plaque G. arrière	Hintere L. Platte	Placa I. trasero
	14	Z000 62726	4	Vite	Screw	Vis	Schraube	Tornillo
	15	8000 H3017	4	Bussola	Bushing	Douille	Buchse	Buje
	16	8000 A6642	1	Piastrina DX	R.H.Plate	Plaque D.	R. Platte	Placa D.
	17	8A00 A6642	1	Piastrina SX	L.H.Plate	Plaque G.	L. Platte	Placa I.
	18	8000 H3965	1	Kit paramani	Guards Kit	Kit protection	Schutzgruppe kpl	Grupo protection
	19	8000 92788	1	Manicotto	Sleeve	Fourreau	Hülse	Manguito
	20	8000 H1011	1	Kit carburatore (250)	Carburetor kit (250)	Kit carburateur (250)	Vergaser Kit (250)	Kit carburador (250)
	20	8000 H1013	1	Kit carburatore (300)	Carburetor kit (300)	Kit carburateur (300)	Vergaser Kit (300)	Kit carburador (300)
U	20	8000 H7529	1	Kit getti (250)	Jet kit (250)	Kit gicleurs (250)	Düse Kit (250)	Kit chiclé (250)
U	20	8000 H7530	1	Kit getti (300)	Jet kit (300)	Kit gicleurs (300)	Düse Kit (300)	Kit chiclé (300)
	21	8000 69549	1	Gabbia filtro	Cleaner cage	Cage pour filtre	Filterkafig	Caja filtro
	22	80A0 H0678	1	Tubo di scarico (300)	Exhaust pipe (300)	Tuyau d'échapp. (300)	Auspuffrohr (300)	Tubo de escape (300)
X	22	8BA0 A0144	1	Tubo di scarico (250)	Exhaust pipe (250)	Tuyau d'échapp. (250)	Auspuffrohr (250)	Tubo de escape (250)
X	23	8000 A2352	1	Prolunga per copricatena (AUS)	Chain guard extension (AUS)	Carter de chaine extension (AUS)	Kettenkastenverlängerung (AUS)	Prolonga por cubre-cadena (AUS)
X	24	Z000 81628	4	Vite (AUS)	Screw (AUS)	Vis (AUS)	Schraube (AUS)	Tornillo (AUS)
X	25	8000 H1518	1	Prolunga paraf. post. (AUS)	Rear mudguard extension (AUS)	Extension garde-boue arriere (AUS)	Ausdehnung (AUS)	Prolonga guarda-barras tras. (AUS)
X	26	8000 74842	2	Catadiottro ambra (AUS)	Reflector amber (AUS)	Catadioptrique ambre (AUS)	Ruckstrahler Amber (AUS)	Catafaros ambar (AUS)



TESTA, CILINDRO, PISTONE, MANOVELLISMO - CYLINDER HEAD, CYLINDER, PISTON, CRANKSHAFT
CULASSE, CYLINDRE, PISTON, VILEBREQUIN - ZYLINDERKOPF, ZYLINDER, KOLBEN, KURBELWELLE
CULATA, CILINDRO, PISTON, PALANCAS

Note Notes Notes Marke Notas	Pos. No. Index Pos.	N. Cod. Code No. Nr. Code Code Nr N. Cod.	Q.tà Q.ty Q.te M.ge C.ad	DENOMINAZIONE	NAME	DESIGNATION	BESHREIBUNG	DENOMINACION
	1	8000 89024	1	Albero motore completo	Crankshaft assy	Vilebrequin compl.	Kurbewelle kpl.	Cigüeñal compl.
	2	8A00 50632	1	Biella completa	Connecting rod compl.	Bielle compl.	Pleuelstange kpl.	Biela motor completa
	3	8000 50629	2	Rosetta	Washer	Rondelle	Scheibe	Arandela
	4	8000 17826	1	Cuscinetto a rullini	Needle bearing	Roulement à aiguilles	Nadelkäfig	Cojinete
	5	8C00 30729	6	Helicoil (250)	Inserted thread (250)	Filetage appliq. (250)	Gewindeinsatz (250)	Fileteado aplicado (250)
	5	8C00 30729	6	Helicoil (300)	Inserted thread (300)	Filetage appliq. (300)	Gewindeinsatz (300)	Fileteado aplicado (300)
	6	8000 87765	2	Anello di fermo	Stop ring	Bague d'arrêt	Haltering	Anillo de retención
	7	8000 86817	1	Spinotto	Gudgeon	Axe	Bolzen	Perno
	8	8000 86819	2	Segmento (250)	Piston ring (250)	Segment (250)	Kolbenring (250)	Segmento (250)
	8	8000 H0671	2	Segmento (300)	Piston ring (300)	Segment (300)	Kolbenring (300)	Segmento (300)
	9	8000 86806/1	1	Pistone completo (250)	Compl. piston (250)	Piston complet (250)	Kolben,kpl. (250)	Pistón completo (250)
				A-B (ø66,335+66,345 mm)	A-B (ø66,335+66,345 mm)	A-B (ø66,335+66,345 mm)	A-B (ø66,335+66,345 mm)	A-B (ø66,335+66,345 mm)
	9	8000 86806/2	1	Pistone completo (250)	Compl. piston	Piston complet	Kolben,kpl.	Pistón completo
				C-D (ø66,345+66,355 mm)	C-D (ø66,345+66,355 mm)	C-D (ø66,345+66,355 mm)	C-D (ø66,345+66,355 mm)	C-D (ø66,345+66,355 mm)
	9	8000 86806/3	1	Pistone completo (250)	Compl. piston (250)	Piston complet (250)	Kolben, kpl. (250)	Pistón completo (250)
				E-F (ø66,355+66,365 mm)	E-F (ø66,355+66,365 mm)	E-F (ø66,355+66,365 mm)	E-F (ø66,355+66,365 mm)	E-F (ø66,355+66,365 mm)
	9	8000 H0670/1	1	Pistone completo (300)	Compl. piston (300)	Piston complet (300)	Kolben, kpl. (300)	Pistón completo (300)
				A (ø71,935+71,945 mm)	A (ø71,935+71,945 mm)	A (ø71,935+71,945 mm)	A (ø71,935+71,945 mm)	A (ø71,935+71,945 mm)
	9	8000 H0670/2	1	Pistone completo (300)	Compl. piston (300)	Piston complet (300)	Kolben, kpl. (300)	Pistón completo (300)
				B (ø71,945+71,955 mm)	B (ø71,945+71,955 mm)	B (ø71,945+71,955 mm)	B (ø71,945+71,955 mm)	B (ø71,945+71,955 mm)
	9	8000 H0670/3	1	Pistone completo (300)	Compl. piston (300)	Piston complet (300)	Kolben, kpl. (300)	Pistón completo (300)
				C (ø71,955+71,965 mm)	C (ø71,955+71,965 mm)	C (ø71,955+71,965 mm)	C (ø71,955+71,965 mm)	C (ø71,955+71,965 mm)
	10	8000 99895	1	Cilindro completo (250)	Cylinder assy (250)	Cylindre compl. (250)	Zylinder kpl. (250)	Cilindro compl. (250)
	10	8000 H0698	1	Cilindro completo (300)	Cylinder assy (300)	Cylindre compl. (300)	Zylinder kpl. (300)	Cilindro compl. (300)
	11	8000 86902	1	Guarnizione (0,3 mm)	Gasket (0,3 mm)	Garnitue (0,3 mm)	Dichtung (0,3 mm)	Junta (0,3 mm)
	11	8A00 86902	1	Guarnizione (0,4 mm)	Gasket (0,4 mm)	Garnitue (0,4 mm)	Dichtung (0,4 mm)	Junta (0,4 mm)
	11	8B00 86902	1	Guarnizione (0,5 mm)	Gasket (0,5 mm)	Garnitue (0,5 mm)	Dichtung (0,5 mm)	Junta (0,5 mm)
	11	8C00 86902	1	Guarnizione (0,8 mm)	Gasket (0,8 mm)	Garnitue (0,8 mm)	Dichtung (0,8 mm)	Junta (0,8 mm)
	12	8000 86823	1	Testa cilindro (250)	Cylinder head (250)	Culasse (250)	Zylinderkopf (250)	Cabeza cilindro (250)
	12	8000 H0673	1	Testa cilindro (300)	Cylinder head (300)	Culasse (300)	Zylinderkopf (300)	Cabeza cilindro (300)
	13	8B00 42700	1	Anello OR	O-Ring	Bague OR	O Ring	Anillo OR
	14	ZK00 69056	6	Vite flangiata	Flange bolt	Boulon de bride	Flanschschraube	Perno de reborde
	15	1617 95501	2	Bussola	Bushing	Douille	Buchse	Buje





TESTA, CILINDRO, PISTONE, MANOVELLISMO - CYLINDER HEAD, CYLINDER, PISTON, CRANKSHAFT
CULASSE, CYLINDRE, PISTON, VILEBREQUIN - ZYLINDERKOPF, ZYLINDER, KOLBEN, KURBELWELLE
CULATA, CILINDRO, PISTON, PALANCAS

La sottoriportata tabella elenca i possibili accoppiamenti che consentono di ottenere il corretto gioco radiale di 0,002÷0,010 mm

The table hereunder shows the possible coupling which allow to obtain a radial clearance of 0.002÷0.010 mm

Le tableau ci-dessous indique tous les couplages possibles permettant d'obtenir le jeu radial exact de 0,002÷0,010 mm

Die folgende Tabelle gibt die möglichen Verbindungen an für das genaue Radialspiel von 0,002÷0,010 mm

La tabla que se da a continuación lista los acoplamientos posibles que permiten obtener el juego radial correcto de 0,002÷0,010 mm

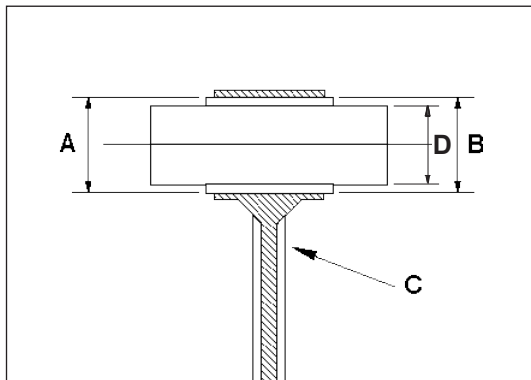
C: colore di selezione biella

C: rod selection colour

C: couleur de sélection bielle

C: Wahlfarbe der Pleuelstange

C: color de selección biela



Colore di selezione foro «A» piede di biella (mm) Hole selection colour «A» connecting rod small end (mm) Couleur de sélection trou «A» pied de bielle (mm) Wahlfarbe der Bohrung «A» Pleuelstangenkopf (mm) Color de selección «A» pie de biela (mm)	Selezione gabbia a rullini «B» Cage selection «B» Sélection cage à rouleaux «B» Wahlnadelkäfig «B» Selección jaula de agujas «B»	Colore di selezione diametro «D» spinotto (mm) Diameter selection colour «D» Gudgeon (mm) Couleur de sélection diamètre «D» axe (mm) Wahlfarbe der Durchmesser «D» Bolzen (mm) Color de selección diámetro «D» perno (mm)
Bianco - White - Blanc - Weiss - Blanco 21,998 ÷ 22,000	- 2 ÷ - 4	Nero - Black - Noir - Schwarz - Negro 18,000 ÷ 18,998
Bianco - White - Blanc - Weiss - Blanco 21,998 ÷ 22,000	- 1 ÷ - 3	Bianco - White - Blanc - Weiss - Blanco 18,998 ÷ 18,996
Nero - Black - Noir - Schwarz - Negro 22,000 ÷ 22,002	0 ÷ - 2	Bianco - White - Blanc - Weiss - Blanco 18,998 ÷ 18,996
Nero - Black - Noir - Schwarz - Negro 22,000 ÷ 22,002	- 1 ÷ - 3	Nero - Black - Noir - Schwarz - Negro 18,000 ÷ 18,998
Rosso - Red - Rouge - Rot - Rojo 22,002 ÷ 22,004	0 ÷ - 2	Nero - Black - Noir - Schwarz - Negro 18,000 ÷ 18,998
Verde - Green - Vert - Grün - Verde 21,996 ÷ 21,998	- 3 ÷ - 5	Nero - Black - Noir - Schwarz - Negro 18,000 ÷ 18,998
Giallo - Yellow - Jaune - Gelb - Amarillo 21,994 ÷ 21,996	- 3 ÷ - 5	Bianco - White - Blanc - Weiss - Blanco 18,998 ÷ 18,996

Qualora, in sede di revisione del motore, si dovesse riscontrare un gioco radiale superiore al limite ammesso di 0,015 mm e non fosse più visibile il contrassegno del colore sullo stelo della biella, rilevare il diametro «A» del piede di biella e, in base a questo, montare la gabbietta appropriata.

When overhauling, should a radial clearance greater than the consented limit of 0.015 mm be noticed and the colour mark under the connecting rod small end is no more visible, collect the connecting rod small end «A» diameter and assemble the right cage according to it.

Si en révisonnant le moteur on trouve un jeu radial supérieur à la limite admise de 0,015 mm et le marque de la couleur n'est plus visible sur la tige de bielle, enregistrer le diamètre «A» du pied de bielle et assembler la cage exacte selon ce diamètre.

Falls bei Motorprüfung das Radialspiel über das zugelassene Mass von 0,015 mm sein sollte und das Farbkennzeichen an der Pleuelstange nicht mehr sichtbar ist, wird der «A»-Durchmesser des Pleuelstangenkopfes gemessen und aufgrund dessen der geeignete Käfig montiert..

En el caso que, cuando inspeccione el motor, encuentre un juego radial superior al límite admitido de 0,015 mm y no resultara más visible la señalización del color en el vástago de la biela, registre el diámetro «A» del piede biela y, sobre la base de este dato, monte la jaula adecuada.

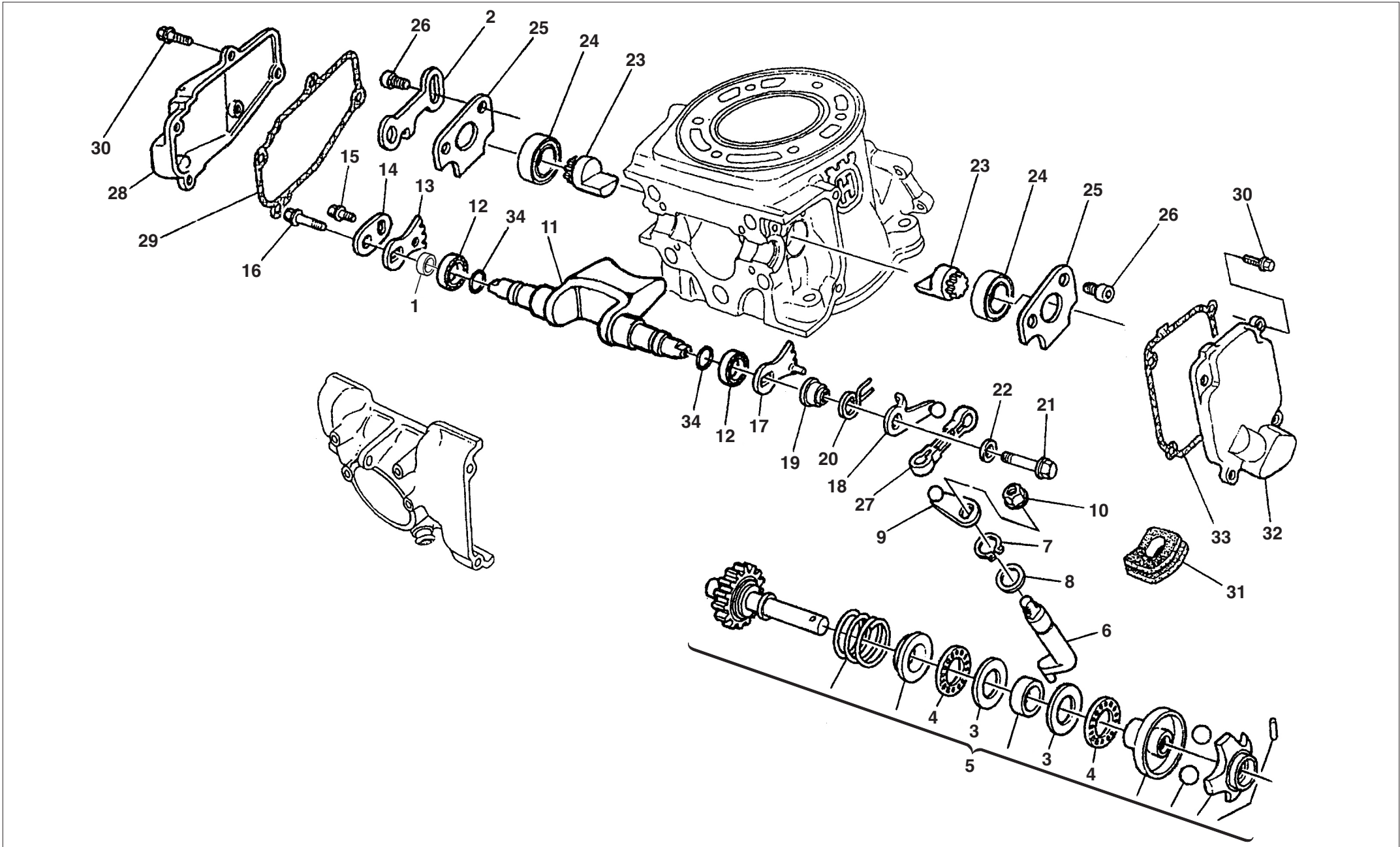
NOTA: Nel richiedere la gabbia a rullini, specificare la selezione.

NOTE: When requesting the cage, specify the selection.

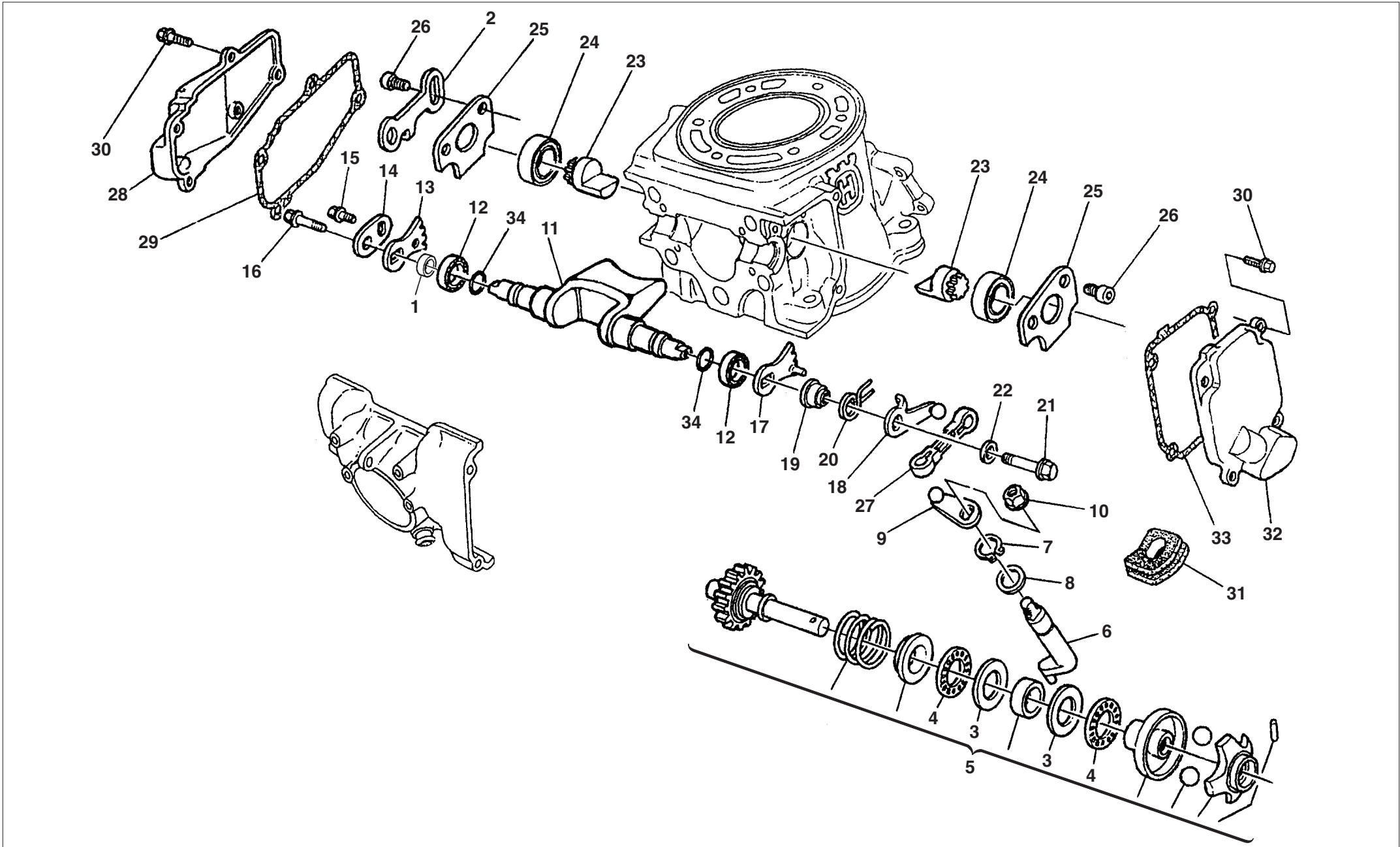
NOTA: En demandant la cage à rouleaux, spécifier la sélection.

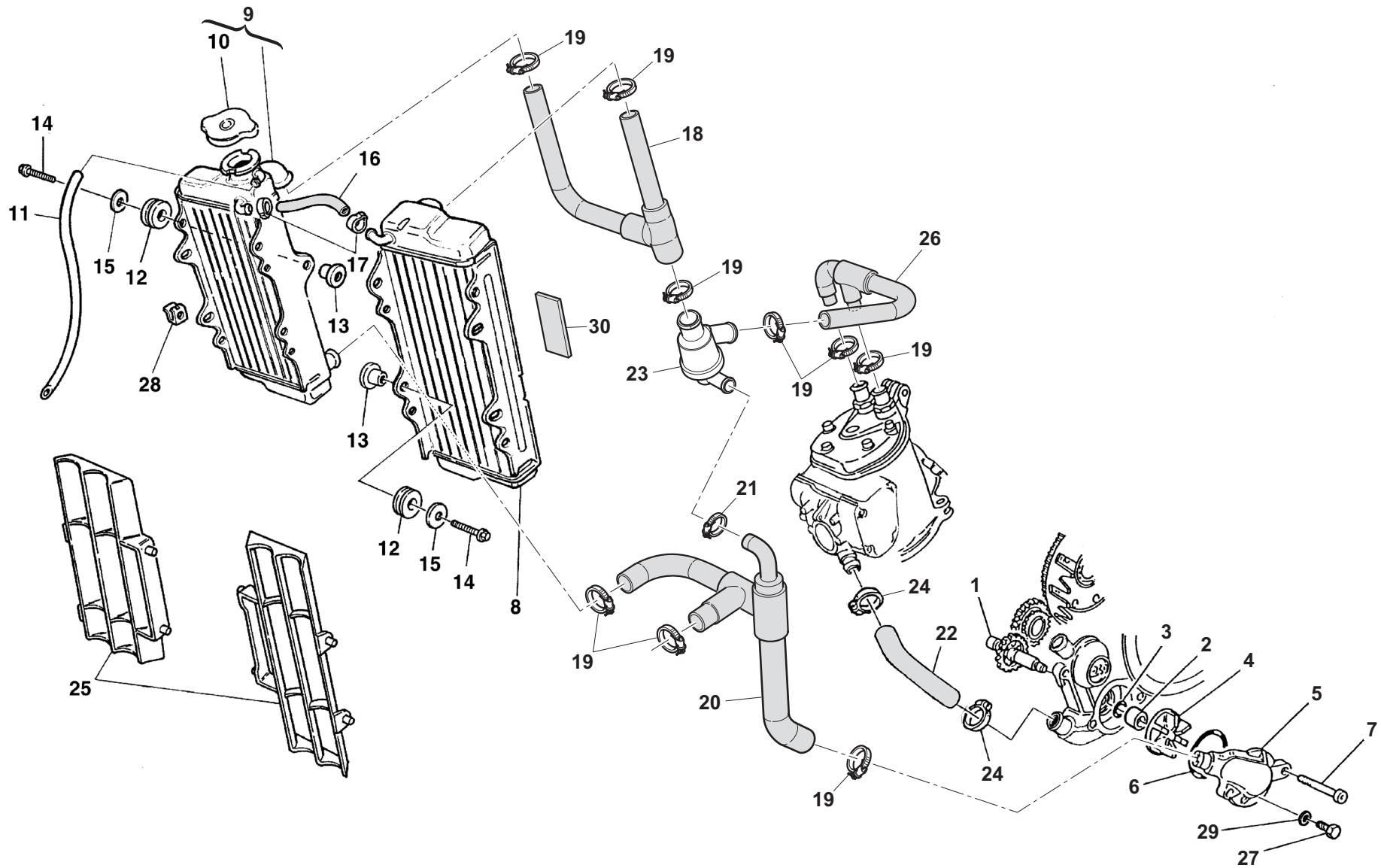
BEMERKUNG: Bei Anfrage den genauen Wahlnadelkäfig angeben.

NOTA: cuando pida la jaula de agujas, especifique la selección.



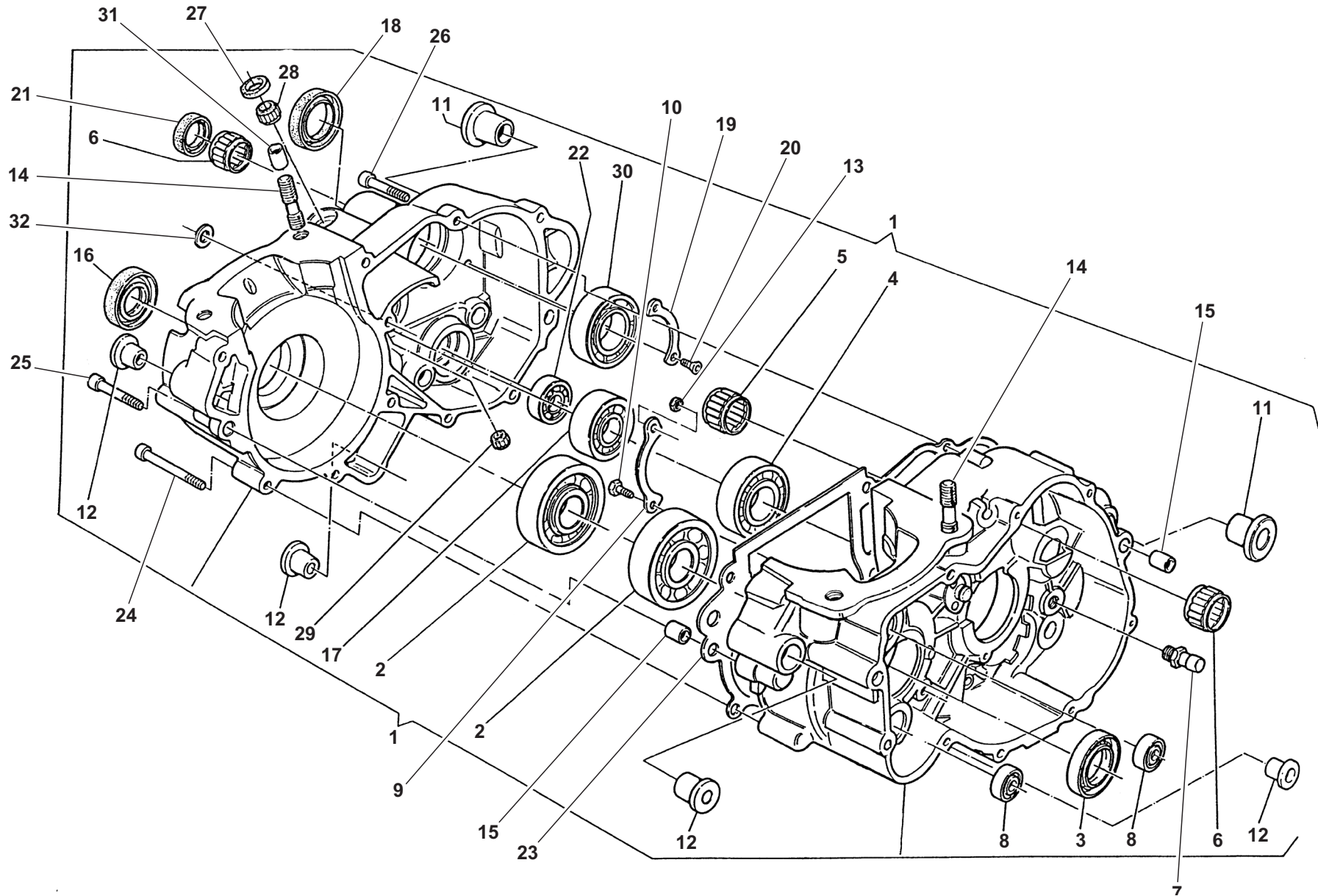
Note Notes Notes Marke Notas	Pos. No. N. Index Pos.	N. Cod. Code No. Nr. Code Code Nr N. Cod.	Q.tà Q.ty Q.te M.ge C.ad	DENOMINAZIONE	NAME	DESIGNATION	BESHREIBUNG	DENOMINACION
	1	8000 H0679	1	Distanziale	Spacer	Entretoise	Distanzstück	Separador
	2	8000 91719	1	Piastrina	Plate	Plaque	Platte	Placa
	3	8000 35781	2	Ralla	Washer	Rondelle	Unterlegscheibe	Arandela
	4	8000 35780	2	Cuscinetto	Bearing	Roulement	Kugellager	Cojinete
	5	8000 86840	1	Regolatore comando valvola	Valve drive regulator	Registre com. soupape	Regler für Abzapventil.	Regul. mando valvula
	6	8000 86843	1	Alberino rinvio	Counter shaft	Arbre de renvoi	Vorgelegewelle	Eje de reenc'o
	7	8000 21375	1	Anello SEEGER	SEEGER ring	Anneau SEEGER	SEEGER Ring	Anillo SEEGER
	8	8000 56377	1	Rosetta per vite inferiore	Washer	Rondelle	Scheibe	Arandela
	9	8000 54899	1	Leva	Lever	Levier	Hebel	Palanca
	10	Z000 42278	1	Dado	Nut	Ecrou	Mutter	Tuerca
	11	8000 97252	1	Valvola di scarico (250)	Exhaust valve (250)	Soupape d'échapp. (250)	Auslass-Ventil (250)	Valvula de escape (250)
	11	8000 H0675	1	Valvola di scarico (300)	Exhaust valve (300)	Soupape d'échapp. (300)	Auslass-Ventil (300)	Valvula de escape (300)
	12	8000 89957	2	Cuscinetto	Bearing	Roulement	Lager	Cojinete
	13	8A00 86845	1	Ingranaggio Dx	R.H. gear	Engrenage D.	Zahnrad Rechte	Engranaje der.
	14	8000 86847	1	Piastrina	Plate	Plaque	Platte	Placa
	15	ZF00 67997	1	Vite	Screw	Vis	Schraube	Tornillo
	16	Z000 62728	1	Vite	Screw	Vis	Schraube	Tornillo
	17	8000 86846	1	Ingranaggio Sx	L.H. gear	Engrenage G.	Zahnrad Linke	Engranaje izq.
	18	8000 82943	1	Leva	Lever	Levier	Hebel	Palanca
	19	8000 86849	1	Mozzo	Hub	Moyeau	Radnabe	Cubo
	20	8000 86850	1	Molla	Spring	Ressort	Feder	Resorte
	21	Z000 62730	1	Vite	Screw	Vis	Schraube	Tornillo
	22	Z000 48814	1	Rosetta	Washer	Rondelle	Scheibe	Arandela
	23	8000 86844	2	Valvola BOOSTER (250)	BOOSTER valve (250)	Soupape BOOSTER (250)	Auslass BOOSTER (250)	Valvula BOOSTER (250)
	23	8000 H0676	2	Valvola BOOSTER (300)	BOOSTER valve (300)	Soupape BOOSTER (300)	Auslass BOOSTER (300)	Valvula BOOSTER (300)
	24	8000 92225	2	Bussola	Bushing	Douille	Buchse	Manguito
	25	8000 86848	2	Piastrina	Plate	Plaque	Platte	Placa
	26	Z000 67997	4	Vite	Screw	Vis	Schraube	Tornillo
	27	8000 69750	1	Astina	Rod	Tige	Stange	Varilla
	28	8000 86864	1	Coperchio Dx	R.H. cover	Couvercle D.	Deckel Rechte	Tapa der.
	29	8000 86865	1	Guarnizione	Gasket	Garniture	Dichtung	Junta
	30	Z000 62727	9	Vite	Screw	Vis	Schraube	Tornillo
	31	8000 86866	1	Passacavo	Fairlead	Passe-câble	Kabelführung	Prensa-cable





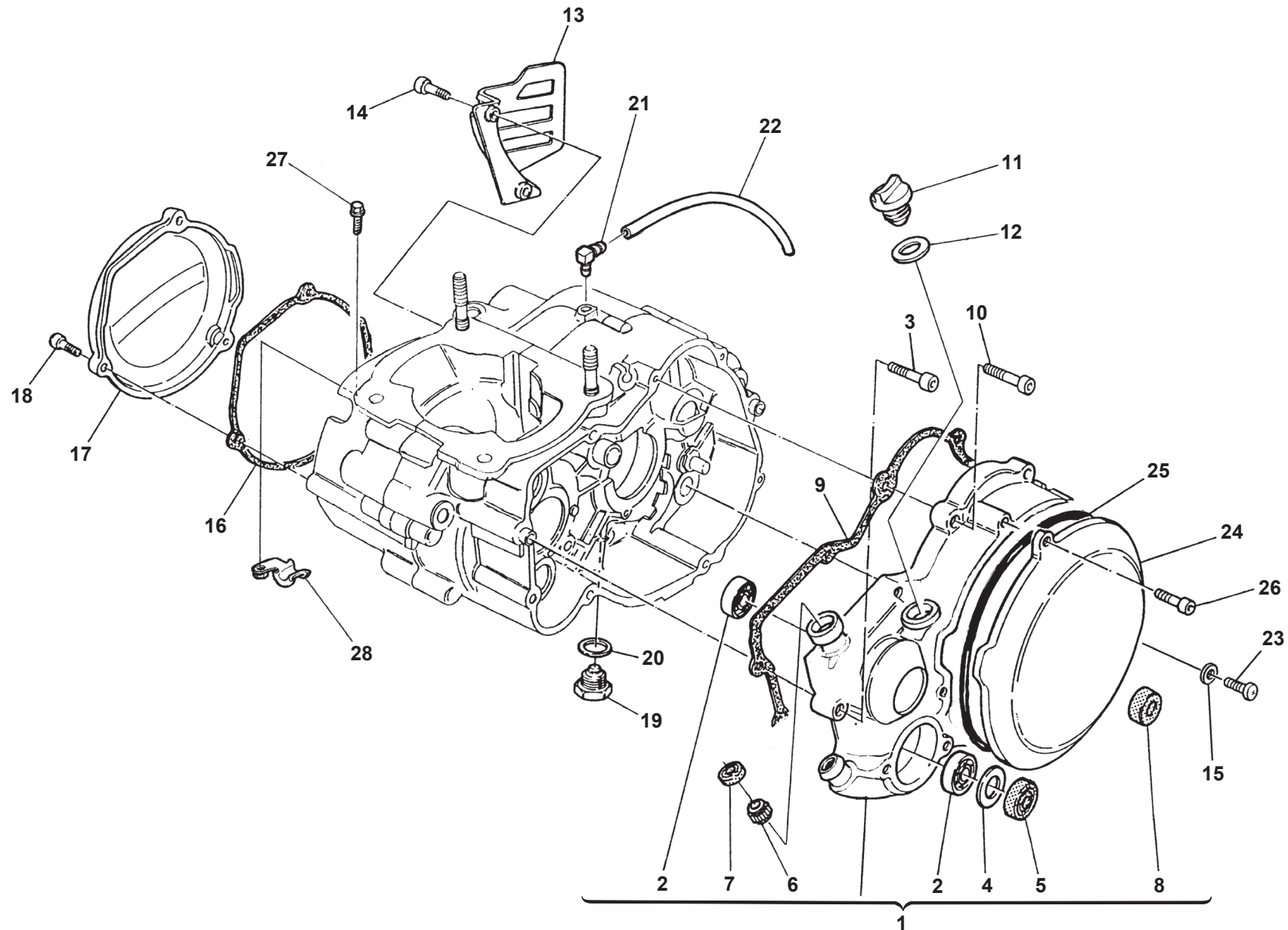
RAFFREDDAMENTO - COOLING SYSTEM
REFROIDISSEMENT - WASSERKÜHLUNG
ENFRIAMIENTO

Note Notes Marke Notas	Pos. No. Index Pos.	N. Cod. Code No. Nr. Code Code Nr N. Cod.	Q.tà Q.ty Q.te M.ge C.ad	DENOMINAZIONE	NAME	DESIGNATION	BESHREIBUNG	DENOMINACION
	1	8000 59843	1	Alb. rinvio com. pompa	Counter shaft	Arbre de renvoi	Vorgelegewelle	Eje de reenc'o
	2	8000 59844	1	Distanziale	Spacer	Entretoise	Distanzstück	Separador
	3	8000 34083	1	Anello OR	O-Ring	Bague OR	O Ring	Anillo OR
	4	8000 59845	1	Girante	Impeller	Propulseur	Flügelrad	Turbina impuls
	5	80C0 82940	1	Coperchio pompa	Pump cover	Couvercle pompe	Deckel	Cubierta bomba
	6	8000 19965	1	Anello OR	O-Ring	Bague OR	O Ring	Anillo OR
	7	ZB00 67545	2	Vite	Screw	Vis	Schraube	Tornillo
	8	8000 A7973	1	Radiatore sinistro	Left radiator	Radiateur gauche	Linker Kühler	Radiador izquierdo
	9	8000 A7974	1	Radiatore destro	Right radiator	Radiateur droit	Rechter Kühler	Radiador derecho
	10	8000 A7975	1	Tappo radiatore	Plug	Bouchon	Verschluss	Tapón
	11	9472 00006	1	Tubo sfiato	Pipe	Tuyau	Rohr	Tubo
	12	8000 59803	6	Gommino	Rubber pad	Pièce caoutchouc	Gummistück	Junta de goma
	13	8D00 59802	6	Bussola	Bushing	Douille	Buchse	Buje
	14	Z000 62729	6	Vite	Screw	Vis	Schraube	Tornillo
	15	Z000 59801	6	Rosetta	Washer	Rondelle	Scheibe	Arandela
	16	9472 00019	1	Tubo raccordo-radiatori	Pipe	Tuyau	Rohr	Tubo
	17	8000 56462	2	Fascetta	Clamp	Collier	Schelle	Banda
	18	8000 H4045	1	Tubo termostato-radiatori	Pipe	Tuyau	Rohr	Tubo
	19	8B00 99475	9	Fascetta	Clamp	Collier	Schelle	Banda
	20	8000 H4049	1	Tubo radiatori- pompa	Pipe	Tuyau	Rohr	Tubo
	21	8000 99475	1	Fascetta	Clamp	Collier	Schelle	Banda
	22	8000 86887	1	Condotto	Pipe	Tuyau	Rohr	Tubo
	23	8000 H4108	1	Termostato	Thermostat	Thermostat	Thermostat	Termostato
	24	8000 35751	2	Fascetta	Clamp	Collier	Schelle	Banda
	25	80A0 A0872	2	Griglia	Grid	Grille	Rost	Parilla
	26	8000 H4047	1	Tubo termostato-testa	Pipe	Tuyau	Rohr	Tubo
	27	Z000 62725	1	Vite flangiata	Flange bolt	Boulon de bride	Flanschschraube	Perno de reborde
	28	U000 60873	4	Dado a graffetta	Nut	Ecrou	Mutter	Tuerca
	29	8000 64988	1	Rosetta	Washer	Rondelle	Scheibe	Arandela
	30	8000 37140	1	Antivibrante	Silent-block	Antivibration	Schwingungsdämpfer	Anti-vibrador



BASAMENTO - CRANKCASE - CARTER - GEHAUSE - BANCADA

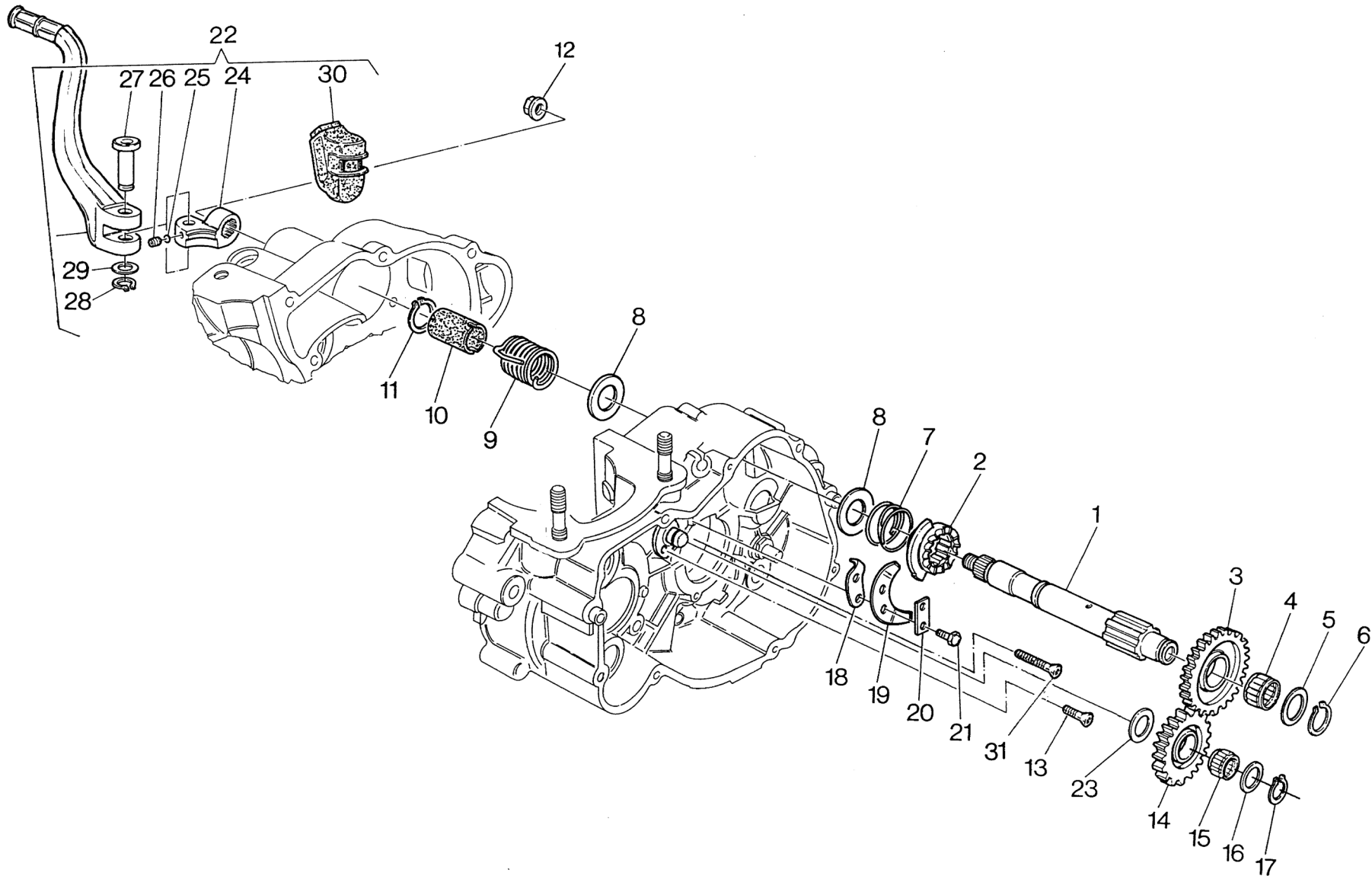
Note Notes Notes Marke Notas	Pos. No. N. Index Pos.	N. Cod. Code No. Nr. Code Code Nr N. Cod.	Q.tà Q.ty Q.te M.ge C.ad	DENOMINAZIONE	NAME	DESIGNATION	BESHREIBUNG	DENOMINACION
	1	W000 W0622	1	Carters motore comp.	Crankcase assy	Carter compl.	Kurberlgehaue kpl.	Carter motor compl.
	2	8000 42155	2	Cuscinetto albero motore	Ball bearing	Roulement à billes	Kugellager	Cojinete de bolas
	3	8000 59977	1	Anello di tenuta	Seal ring	Bague d'étancheite	Dichtring	Anillo de retención
	4	8000 24952	1	Cuscinetto a sfere	Ball bearing	Roulement à billes	Kugellager	Cojinete de bolas
	5	8000 36440	1	Cuscinetto a rullini	Needle bearing	Roulement à aiguilles	Nadelkäfig	Cojinete
	6	8000 48212	2	Cuscinetto a rullini	Needle bearing	Roulement à aiguilles	Nadelkäfig	Cojinete
	7	8000 A0317	1	Perno fermo selettore	Pin	Pivot	Bolzen	Perno
	8	8000 06597	2	Cuscinetto	Bearing	Roulement	Kugellager	Cojinete
	9	8000 42100	1	Piastrina	Plate	Plaque	Platte	Placa
	10	ZH00 67545	1	Vite flangiata	Flange bolt	Boulon de bride	Flanschschraube	Perno de reborde
	11	8000 73500	2	Bussola	Bushing	Douille	Buchse	Manguito
	12	8000 31717	4	Bussola	Bushing	Douille	Buchse	Buje
	13	Z000 56409	1	Dado	Nut	Ecrou	Mutter	Tuerca
	14	8000 42185	4	Prigioniero (M10x64 mm)	Stud bolt (M10x64 mm)	Prisonnier (M10x64 mm)	Stiftschraube (M10x64 mm)	Prisionero (M10x64 mm)
	15	8000 07719	4	Bussola	Bushing	Douille	Buchse	Buje
	16	8000 32389	1	Anello di tenuta	Seal ring	Bague d'étancheite	Dichtring	Anillo de retención
	17	8000 78788	1	Cusc. a sfere alb. primario	Ball bearing	Roulement à billes	Kugellager	Cojinete de bolas
	18	8000 59977	1	Anello di tenuta	Seal ring	Bague d'étancheite	Dichtring	Anillo de retención
	19	8000 38518	1	Piastrina	Plate	Plaque	Platte	Placa
	20	YA00 28327	2	Vite	Screw	Vis	Schraube	Tornillo
	21	8000 48209	1	Anello di tenuta	Seal ring	Bague d'étancheite	Dichtring	Anillo de retención
	22	8000 02124	1	Cusc. a sfere	Ball bearing	Roulement à billes	Kugellager	Cojinete de bolas
	23	8000 72522	1	Guarnizione	Gasket	Garniture	Dichtung	Junta
	24	60ND 02515	3	Vite (M6x50 mm)	Screw (M6x50 mm)	Vis (M6x50 mm)	Schraube (M6x50 mm)	Tornillo (M6x50 mm)
	25	60ND 02514	6	Vite (M6x45 mm)	Screw (M6x45 mm)	Vis (M6x45 mm)	Schraube (M6x45 mm)	Tornillo (M6x45 mm)
	26	60ND 02512	3	Vite (M6x35 mm)	Screw (M6x35 mm)	Vis (M6x35 mm)	Schraube (M6x35 mm)	Tornillo (M6x35 mm)
	27	8000 48856	1	Anello di tenuta	Seal ring	Bague d'étancheite	Dichtring	Anillo de retención
	28	8000 49016	1	Boccola (ø13xø19x12 mm)	Bushing (ø13xø19x12 mm)	Douille (ø13xø19x12 mm)	Buchse (ø13xø19x12 mm)	Buje (ø13xø19x12 mm)
	29	8000 42244	1	Cuscinetto a rullini	Needle bearing	Roulement à aiguilles	Nadelkäfig	Cojinete
	30	8000 43789	1	Cuscinetto a rulli (albero second.)	Bearing (secondary-shaft)	Roulement (arbre secondaire)	Lager (Sekundarwelle)	Cojinete (eje-secundario)
	31	8000 19979	2	Bussola	Bushing	Douille	Buchse	Buje
	32	1610 82301	1	Rosetta	Washer	Rondelle	Scheibe	Arandela



COPERCHI BASAMENTO - CRANKCASE COVERS
COUVERCLES CARTER - GEHAUSEDECKEL
TAPA BANCADA



Note Notes Marke Notas	Pos. No. Index Pos.	N. Cod. Code No. Nr. Code Code Nr N. Cod.	Q.tà Q.ty Q.te M.ge C.ad	DENOMINAZIONE	NAME	DESIGNATION	BESHREIBUNG	DENOMINACION
	1	80A0 86875	1	Coperchio sinistro completo	Left cover assembly	Ensemble couvercle G.	Aggregat Dekel L.	Juego tapa izq.
	2	8000 06597	2	Cuscinetto	Bearing	Roulement	Kugellager	Cojinete
	3	ZA00 67545	2	Vite	Screw	Vis	Schraube	Tornillo
	4	8000 44978	1	Rosetta piana	Washer	Rondelle	Scheibe	Arandela
	5	8000 38215	1	Anello di tenuta	Seal ring	Bague d'etancheite	Dichtring	Anillo de retención
	6	8000 47678	2	Cuscinetto a rullini	Needle bearing	Roulement à aiguilles	Nadelkäfig	Cojinete
	7	8000 19177	1	Anello di tenuta	Seal ring	Bague d'etancheite	Dichtring	Anillo de retención
	8	8000 34451	1	Anello di tenuta	Seal ring	Bague d'etancheite	Dichtring	Anillo de retención
	9	8000 48216	1	Guarnizione	Gasket	Garniture	Dichtung	Junta
	10	Z000 62729	6	Vite	Screw	Vis	Schraube	Tornillo
	11	8000 36786	1	Tappo carico olio	Oil filling cap	Bouchon rempl. huile	Öleinfüllstöpsel	Tapón intruducción aceite
	12	8000 27960	1	Anello OR	O-Ring	Bague OR	O Ring	Anillo OR
	13	80A0 82939	1	Coperchio pignone	Cover	Couvercle	Deckel	Tapa accion. embrague
	14	8000 62727	2	Vite	Screw	Vis	Schraube	Tornillo
	15	8000 64988	1	Guarnizione	Gasket	Garniture	Dichtung	Junta
	16	8000 69372	1	Guarnizione	Gasket	Garniture	Dichtung	Junta
	17	80B0 82930	1	Coperchio volante	Cover	Couvercle	Deckel	Tapa accion. embrague
	18	Z000 62728	3	Vite	Screw	Vis	Schraube	Tornillo
	19	8000 11524	1	Tappo scarico olio	Oil drain plug	Bouchon vidange huile	Stöpsel f. ölabblass	Tapón purga aceite
	20	8B00 06725	1	Rosetta di tenuta	Washer	Rondelle	Scheibe	Arandela
	21	8000 19620	1	Raccordo sfiato	Union	Raccord	Anschluss	Empalme
	22	9472 00004	1	Tubo	Pipe	Tuyau	Rohr	Tubo
	23	8000 35099	1	Vite	Screw	Vis	Schraube	Tornillo
	24	80B0 96560	1	Coperchio frizione	Clutch cover	Couvercle d'embarayage	Kupplungsdeckel	Tapa embrague
	25	8000 86878	1	Guarnizione	Gasket	Garniture	Dichtung	Junta
	26	Z000 62728	5	Vite	Screw	Vis	Schraube	Tornillo
	27	ZE00 67997	1	Vite	Screw	Vis	Schraube	Tornillo
	28	8000 89353	1	Piastrina	Plate	Plaque	Platte	Placa



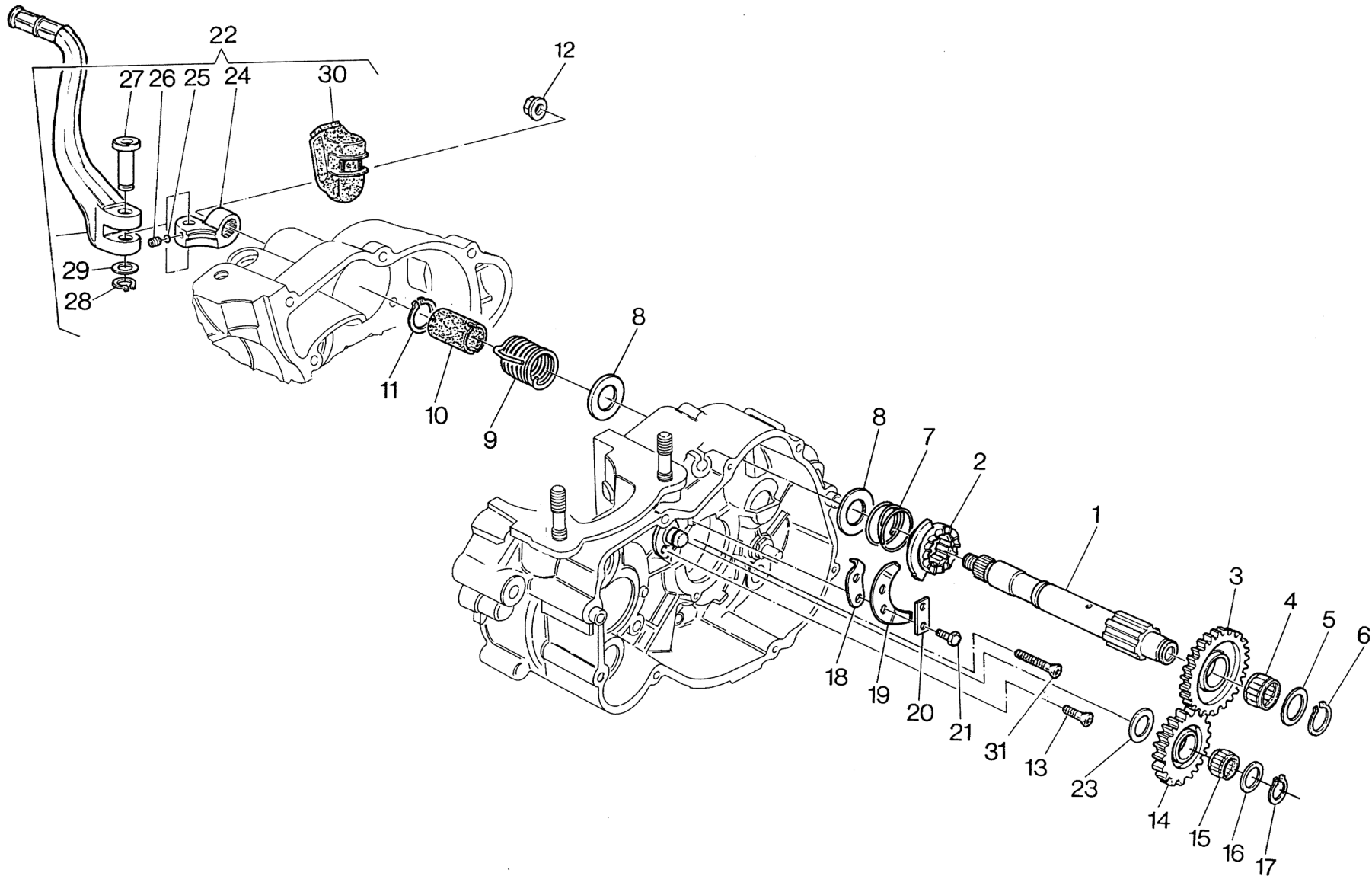
AVVIAMENTO A PEDALE - KICK STARTER
PEDAL DE MISE EN MARCHÉ - ANLASSER
PUESTA EN MARCHA A PEDAL

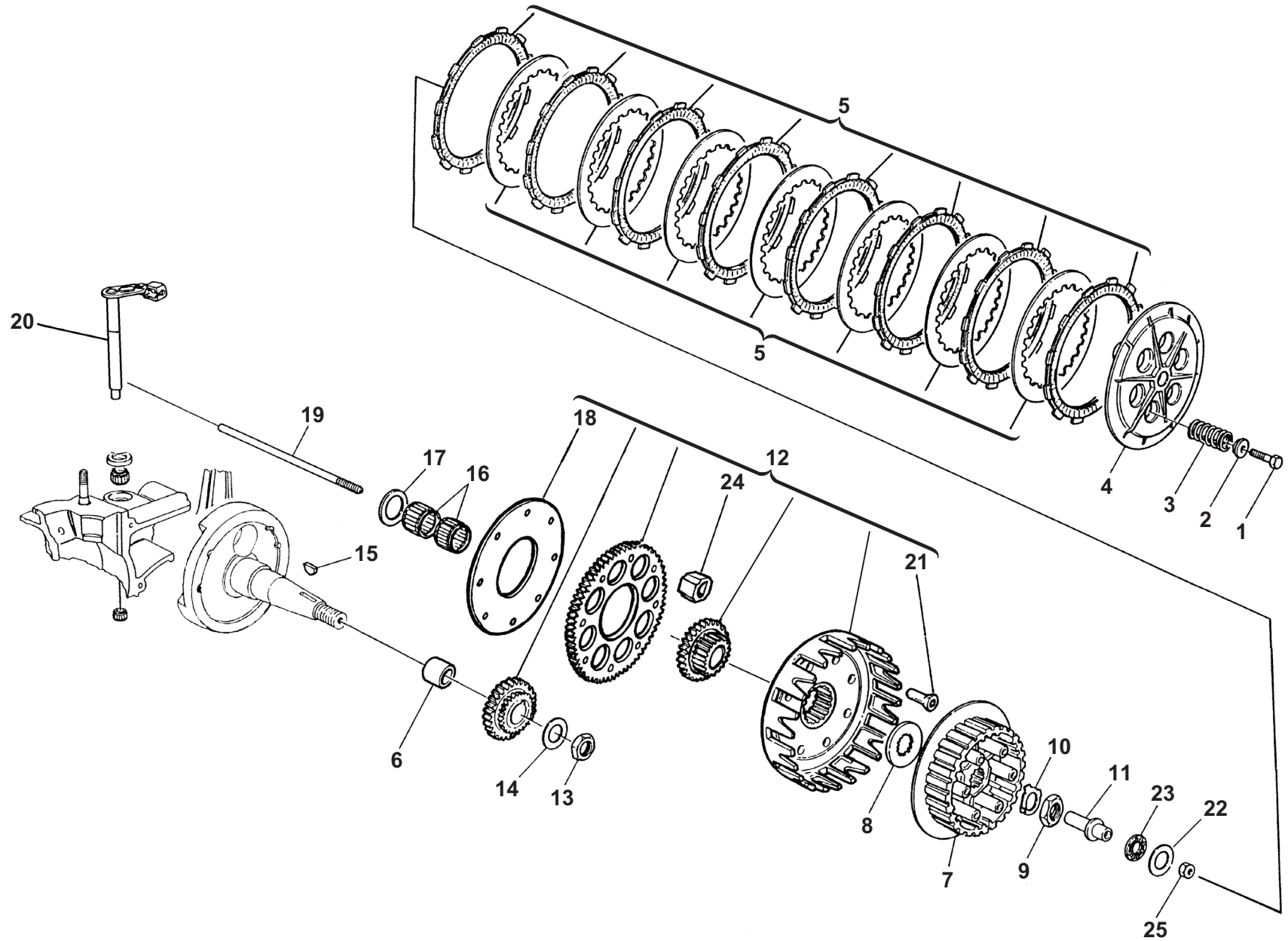


TAVOLA - DRAWING
TABLE - BILD - TABLA

7

Note Notes Notes Marke Notas	Pos. No. N. Index Pos.	N. Cod. Code No. Nr. Code Code Nr N. Cod.	Q.tà Q.ty Q.te M.ge C.ad	DENOMINAZIONE	NAME	DESIGNATION	BESHREIBUNG	DENOMINACION
	1	8000 90617	1	Albero avviamento	Starter crank shaft	Arbre dedémarrage	Kickstarterwellw	Eje arranque
	2	8000 48111	1	Manicotto scorrevole	Sleeve	Manchon	Muffe	Manguito
	3	8000 48112	1	Ingr. con cricchetto (Z = 27)	Gear (Z = 27)	Engrantage (Z = 27)	Zahnrad (Z = 27)	Engranaje (Z = 27)
	4	8000 48113	1	Cuscinetto a rullini	Needle bearing	Roulement à aiguilles	Nadelkäfig	Cojinete
	5	8000 48114	1	Rosetta di rasamento	Washer	Rondelle de butée	Ausgleichscheibe	Arandela de tope
	6	66N0 21207	1	Anello elastico	Snap ring	Circlip	Sprengring	Anillo elástico
	7	8000 48115	1	Molla	Spring	Ressort	Feder	Resorte
	8	8000 32069	2	Rosetta di rasamento (0,3 mm)	Washer (0,3 mm)	Rondelle (0,3 mm)	Scheibe (0,3 mm)	Arandela (0,3 mm)
	8	8D00 32069	2	Rosetta di rasamento (0,8 mm)	Washer (0,8 mm)	Rondelle (0,8 mm)	Scheibe (0,8 mm)	Arandela (0,8 mm)
	8	8E00 32069	2	Rosetta	Washer	Rondelle	Scheibe	Arandela
	9	8000 48116	1	Molla	Spring	Ressort	Feder	Resorte
	10	8000 48117	1	Distanziale	Spacer	Entretoise	Distanzstück	Separador
	11	66N0 21208	1	Anello elastico	Snap ring	Circlip	Sprengring	Anillo elástico
	12	Z000 38624	1	Dado	Nut	Ecrou	Mutter	Tuerca
	13	Y000 28327	1	Vite	Screw	Vis	Schraube	Tornillo
	14	8000 57542	1	Ingranaggio di rinvio (Z = 20)	Gear (Z = 20)	Engrantage (Z = 20)	Zahnrad (Z = 20)	Engranaje (Z = 20)
	15	8000 31773	1	Cuscinetto a rullini	Needle bearing	Roulement à aiguilles	Nadelkäfig	Cojinete
	16	8A00 38110	1	Rosetta di rasamento (0,4 mm)	Washer (0,4 mm)	Rondelle (0,4 mm)	Scheibe (0,4 mm)	Arandela (0,4 mm)
	16	8D00 38110	1	Rosetta di rasamento (0,8 mm)	Washer (0,8 mm)	Rondelle (0,8 mm)	Scheibe (0,8 mm)	Arandela (0,8 mm)
	17	66N0 21205	1	Anello di fermo	Stop ring	Bague d'arrêt	Haltering	Anillo de retención
	18	8000 31695	1	Piastrina fine corsa	Plate	Plaquette	Plattchen	Placa final de carrera
	19	8000 55536	1	Piastrina disinnesto	Plate	Plaquette	Plattchen	Placa
	20	8000 20474	1	Piastrina di sicurezza	Plate	Plaquette	Plattchen	Placa
	21	60ND 01883	2	Vite	Screw	Vis	Schraube	Tornillo
	22	8000 89996	1	Leva avviamento compl.	Starter lever assy	Lev. d'marrage compl.	Hebelanlasser kpl.	Pal. arranque compl.
	23	8000 38110	1	Rosetta di rasamento (0,3 mm)	Washer (0,3 mm)	Rondelle (0,3 mm)	Scheibe (0,3 mm)	Arandela (0,3 mm)
	23	8B00 38110	1	Rosetta di rasamento (0,5 mm)	Washer (0,5 mm)	Rondelle (0,5 mm)	Scheibe (0,5 mm)	Arandela (0,5 mm)
	24	8000 48122	1	Mozzetto	Hub	Moyeau	Radnabe	Cubo
	25	6BN0 21507	1	Sfera 1/4"	Ball 1/4"	Bille 1/4"	Kugel 1/4"	Esfera 1/4"
	26	8000 32203	1	Molla	Spring	Ressort	Feder	Resorte
	27	8000 38622	1	Perno	Pin	Pivot	Bolzen	Perno
	28	66N0 21202	1	Anello elastico	Snap ring	Circlip	Sprengring	Anillo elástico
	29	8000 09671	1	Rosetta piana	Washer	Rondelle	Scheibe	Arandela

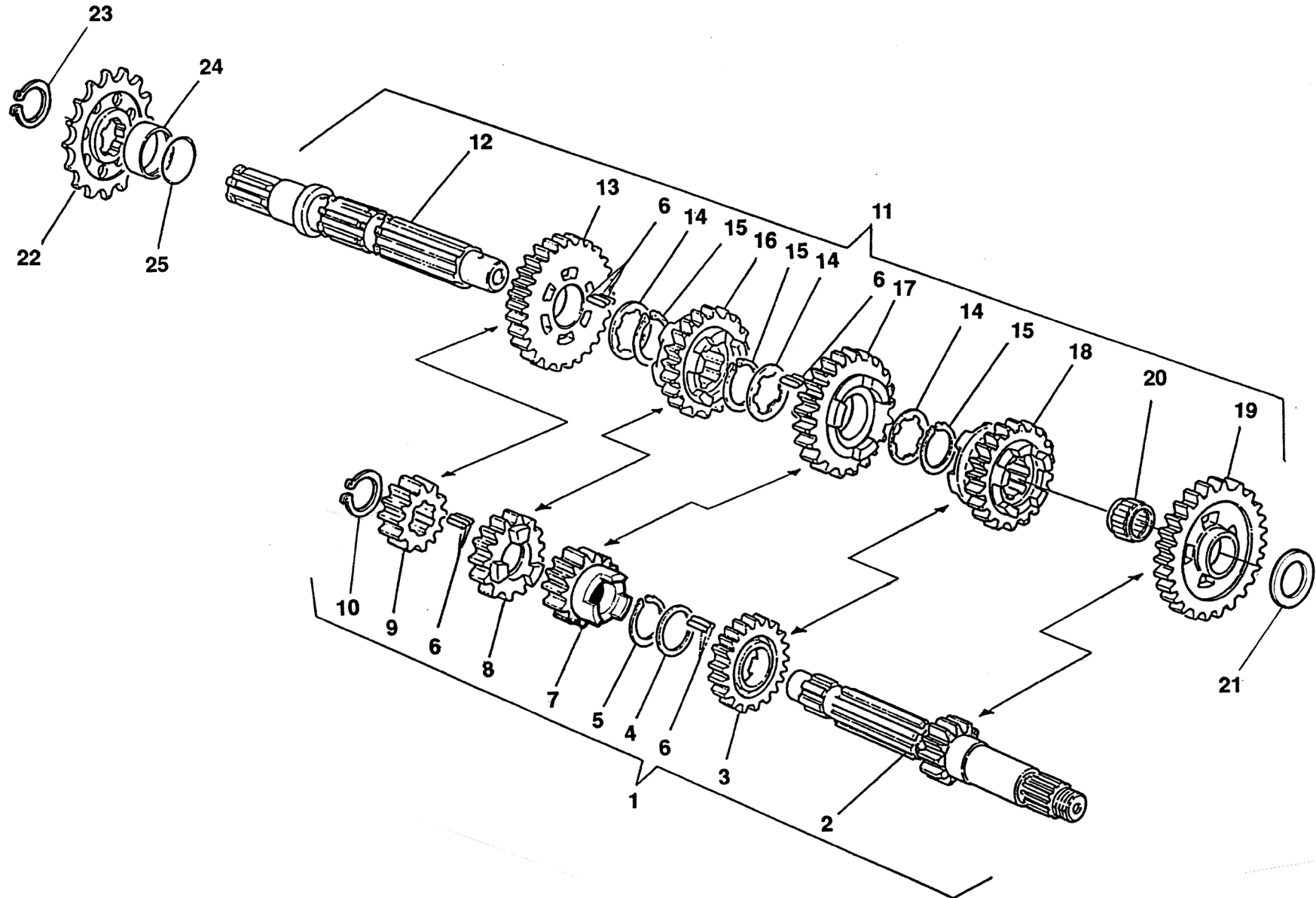




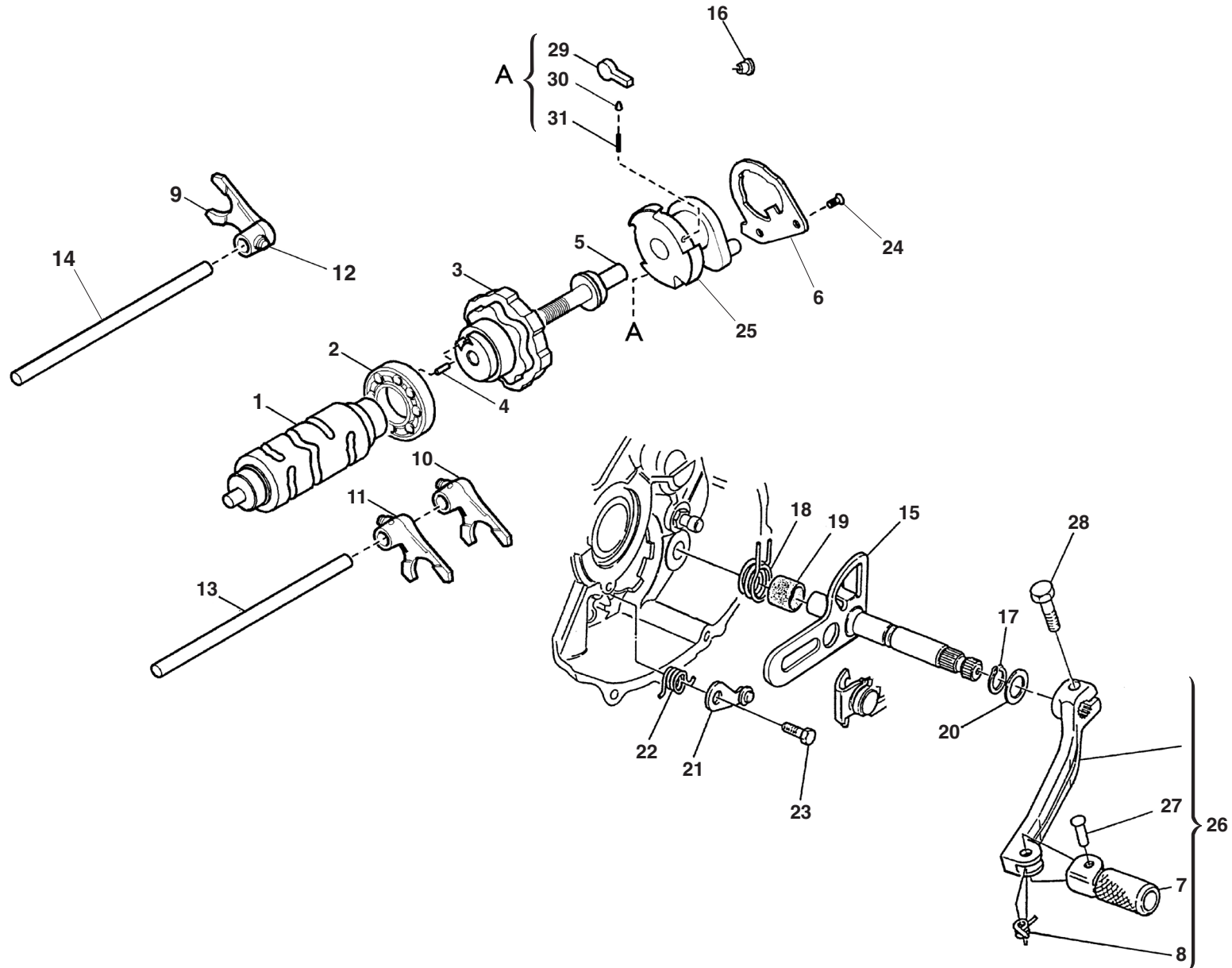
**FRIZIONE, TRASMISSIONE PRIMARIA - CLUTCH, PRIMARY DRIVE
EMBRAYAGE, TRANSMISSION PRIMARIE - KUPPLUNG, ERSTERANTRIEB
ENBRAGUE, TRANSMISION PRIMARIA**



Note Notes Notes Marke Notas	Pos. No. Index Pos.	N. Cod. Code No. Nr. Code Code Nr N. Cod.	Q.tà Q.ty Q.te M.ge C.ad	DENOMINAZIONE	NAME	DESIGNATION	BESHREIBUNG	DENOMINACION
	1	Z000 62728	6	Vite	Screw	Vis	Schraube	Tornillo
	2	8A00 39248	6	Piattello	Disc	Disque	Scheibe	Disco
	3	8000 A0730	6	Molla per frizione	Clutch spring	Embrayage ressort	Kupplung feder	Embrague resorte
	4	8000 48138	1	Piatto spingidisco	Push disc plate	Pousser disque plaque	Stoben scheibe	Empujar disco
	5	8000 88966	1	Ass. gruppo frizione	Clutch group assy	Groupe embrayage compl.	Kupplungsgruppe Kpl.	Grupo embrague compl.
	6	8A00 82467	1	Distanziale	Spacer	Entretoise	Distanzstück	Separador
	7	8000 85390	1	Mozzo portadischi	Hub disc carrier	Moyeuporte disque	Nabe	Cubo portadisco
	8	8000 38350	1	Rosetta	Washer	Rondelle	Scheibe	Arandela
	9	8000 36856	1	Dado	Nut	Ecrou	Mutter	Tuerca
	10	8000 36857	1	Rosetta di sicurezza	Washer	Rondelle	Scheibe	Arandela
	11	8000 99819	1	Piattello	Disc	Disque	Scheibe	Disco
	12	8000 A6185	1	Coppia ingranaggi trasmissione primaria (z = 27/69)	Set of matched primary primarie (z = 27/69)	Engrenages transmission (z = 27/69)	Stirnraderpaar (z = 27/69)	Copla engranaje transmision primaria (z = 27/69)
	13	8000 36856	1	Dado	Nut	Ecrou	Mutter	Tuerca
	14	8000 48238	1	Rosetta a tazza	Washer	Rondelle	Scheibe	Arandela
	15	65N0 21010	1	Linguetta americana	Woodruff key	Clé woodruff	Federkeil	Lengüeta americana
	16	8000 25044	2	Gabbia a rullini	Needle cage	Cage à aiguilles	Nadelkaefig	Jaula de agujas del cojinete
	17	8000 48239	1	Rosetta di rasamento (1,1 mm)	Washer (1,1 mm)	Rondelle (1,1 mm)	Scheibe (1,1 mm)	Arandela (1,1 mm)
	17	8A00 48239	1	Rosetta di rasamento (1,3 mm)	Washer (1,3 mm)	Rondelle (1,3 mm)	Scheibe (1,3 mm)	Arandela (1,3 mm)
	17	8B00 48239	1	Rosetta di rasamento (1,5 mm)	Washer (1,5 mm)	Rondelle (1,5 mm)	Scheibe (1,5 mm)	Arandela (1,5 mm)
	18	8000 A5429	1	Disco ritegno ingr. condotto	Drive gear retaining disc	Disque	Scheibe	Disco
	19	8000 A0610	1	Astina disinnesto	Control rod	Coulisseau	Steuerstange	Varilla
	20	8000 A0336	1	Albero comando frizione	Shaft	Arbre	Welle	Eje
	21	8000 48236	8	Ribattino	Rivet	Rivet	Niet	Remache
	22	8000 35781	1	Ralla	Washer	Rondelle	Unterlegscheibe	Arandela
	23	8000 35780	1	Cuscinetto	Bearing	Roulement	Kugellager	Cojinete
	24	8000 A5428	8	Parastrappi	Flexible coupling	Piece caoutchouch	Gumidampfer	Paratirones
	25	61ND 15033	1	Dado	Nut	Ecrou	Mutter	Tuerca

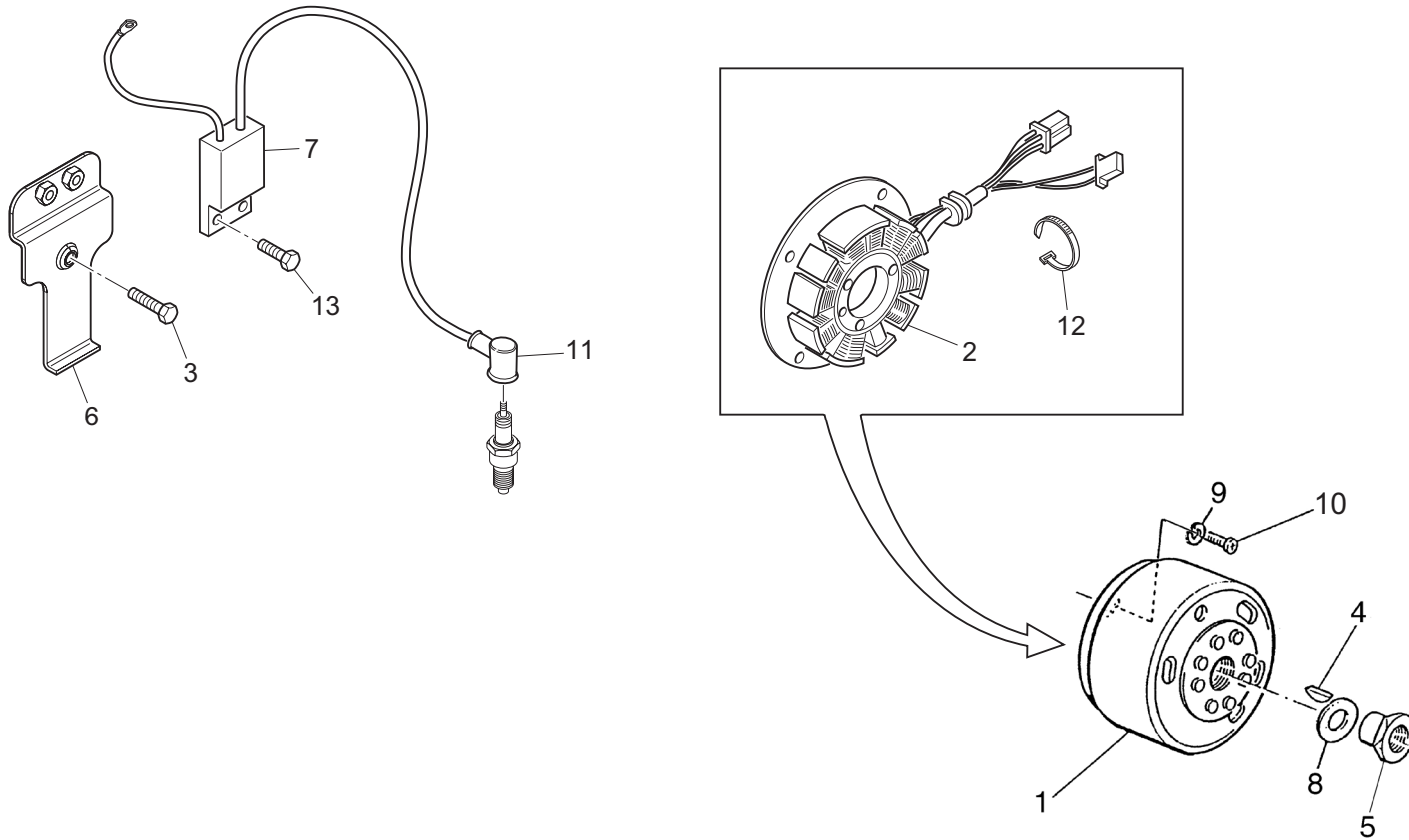


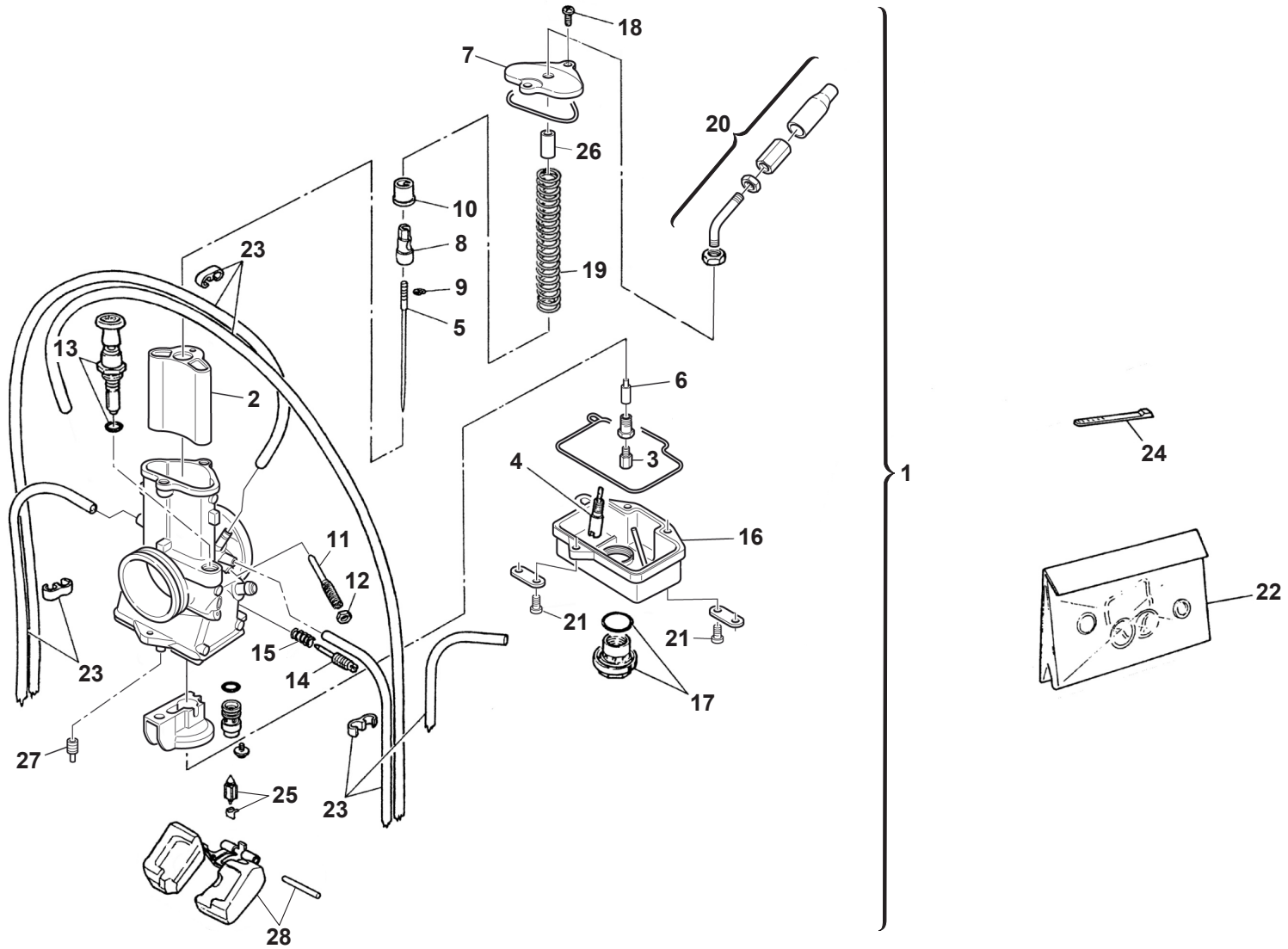
Note Notes Notes Marke Notas	Pos. No. Index Pos.	N. Cod. Code No. Nr. Code Code Nr N. Cod.	Q.tà Q.ty Q.te M.ge C.ad	DENOMINAZIONE	NAME	DESIGNATION	BESHREIBUNG	DENOMINACION
	1	8000 86884	1	Albero primario completo	Main shaft	Arbre primaire	Hauptwelle	Eje principal completo
	2	8000 86885	1	Albero primario (Z=14)	Main shaft (Z=14)	Arbre primaire (Z=14)	Hauptwelle (Z=14)	Eje primario (Z=14)
	3	8000 60944	1	Ingr. 5° velocità (Z=19)	5th speed gear (Z=19)	Engranage 5ème (Z=19)	Zahnrad 5. Gang (Z=19)	Ingr. 5° velocid.(Z=19)
	4	8A00 54319	1	Rosetta di rasamento (1,2 mm)	Washer (1,2 mm)	Rondelle de butée (1,2 mm)	Ausgleichscheibe (1,2 mm)	Arandela de tope (1,2 mm)
	5	8000 31772	1	Anello elastico	Snap ring	Circlip	Sprengring	Anillo elástico
	6	8000 27690	144	Rullino	Roller	Aiguille	Rolle	Rodillo
	7	8000 60947	1	Ingr. 3° velocità (Z=16)	Driven gear 3rd speed (Z=16)	Engr. conduit 3ème (Z=16)	Zahnrad 3. Gang (Z=16)	Ingr. 3° velocid. (Z=16)
	8	8000 86990	1	Ingr. 4° velocità (Z=19)	4th speed gear (Z=19)	Engranage 4ème (Z=19)	Zahnrad 4. Gang (Z=19)	Ingr. 4° velocid. (Z=19)
	9	8000 86886	1	Ingr. 2° velocità (Z=16)	2nd speed gear (Z=16)	Engranage 2ème (Z=16)	Zahnrad 2. Gang (Z=16)	Ingr. 2° velocid. (Z=16)
	10	66N0 21209	1	Anello elastico	Snap ring	Circlip	Sprengring	Anillo elástico
	11	8000 86994	1	Albero secondario completo	Layshaft compl.	Arbre secondaire compl.	Vorgelegewelle kpl.	Eje secundario compl.
	12	8000 86995	1	Albero secondario	Secondary shaft	Arbre secondaire	Neben welle	Arbol secundario
	13	8000 82929	1	Ingr. 2° velocità (Z=28)	2nd speed gear (Z=28)	Engranage 2ème (Z=28)	Zahnrad 2. Gang (Z=28)	Ingr. 2° velocidad (Z=28)
	14	8A00 36889	3	Rosetta di rasamento (1,2 mm)	Washer (1,2 mm)	Rondelle de butée (1,2 mm)	Ausgleichscheibe (1,2 mm)	Arandela de tope (1,2 mm)
	15	8000 36888	3	Anello elastico	Snap ring	Circlip	Sprengring	Anillo elástico
	16	8000 86991	1	Ingr. 4° velocità (Z=23)	4th speed gear (Z=23)	Engranage 4ème (Z=23)	Zahnrad 4. Gang (Z=23)	Ingr. 4° velocid. (Z=23)
	17	8000 60951	1	Ingr. 3° velocità (Z=23)	3rd speed gear (Z=23)	Engranage 3ème (Z=23)	Zahnrad 3. Gang (Z=23)	Ingr. 3° velocid.(Z=23)
	18	8000 82931	1	Ingr. 5° velocità (Z=20)	5th speed gear (Z=20)	Engranage 5ème (Z=20)	Zahnrad 5. Gang (Z=20)	Ingr. 5° velocid.(Z=20)
	19	8000 82928	1	Ingr. 1° velocità (Z=30)	1st speed gear (Z=30)	Engranage 1ère (Z=30)	Zahnrad 1. Gang (Z=30)	Ingr. 1° velocid.(Z=30)
	20	8000 22373	1	Cuscinetto a rullini	Needle bearing	Roulement à aiguilles	Nadelkäfig	Cojinete
	21	8E00 07989	1	Rosetta di rasamento (0,8 mm)	Washer (0,8 mm)	Rondelle de butée (0,8 mm)	Ausgleichscheibe (0,8 mm)	Arandela de tope (0,8 mm)
	21	8G00 07989	1	Rosetta di rasamento (1,0 mm)	Washer (1,0 mm)	Rondelle de butée (1,0 mm)	Ausgleichscheibe (1,0 mm)	Arandela de tope (1,0 mm)
	21	8I00 07989	1	Rosetta di rasamento (1,2 mm)	Washer (1,2 mm)	Rondelle de butée (1,2 mm)	Ausgleichscheibe (1,2 mm)	Arandela de tope (1,2 mm)
S	22	8000 63828	1	Pignone uscita cambio (Z=13)	Pinion (Z=13)	Pignon (Z=13)	Ritzel (Z=13)	Piñón (Z=13)
R	22	8000 63829	1	Pignone uscita cambio (Z=14)	Pinion (Z=14)	Pignon (Z=14)	Ritzel (Z=14)	Piñón (Z=14)
R	22	8000 63830	1	Pignone uscita cambio (Z=15)	Pinion (Z=15)	Pignon (Z=15)	Ritzel (Z=15)	Piñón (Z=15)
	23	66N0 21211	1	Anello elastico	Snap ring	Circlip	Sprengring	Anillo elástico
	24	8000 60464	1	Distanziale	Spacer	Entretoise	Distanzstück	Separador
	25	8000 23110	1	Anello OR	O-Ring	Bague OR	O Ring	Anillo OR



COMANDO CAMBIO - SHIFTER
COMMANDE DE VITESSE - GANGSCHALTUNG
MANDO CAMBIO

Note Notes Notes Marke Notas	Pos. No. N. Index Pos.	N. Cod. Code No. Nr. Code Code Nr N. Cod.	Q.tà Q.ty Q.te M.ge C.ad	DENOMINAZIONE	NAME	DESIGNATION	BESHREIBUNG	DENOMINACION
	1	8000 A0316	1	Albero com. forcelle cambio	Driving shaft gearbox forks	Arbre comm. fourches trans.	Antriebswelle Schaltgabel	Eje mando horquilla cambio
	2	8000 85395	1	Cuscinetto a sfere	Ball bearing	Roulement à billes	Kugellager	Cojinete de bolas
	3	8A00 97739	1	Tamburo selettore marce	Drum	Tambour	Schraube	Tornillo
	4	8000 38520	1	Rullino	Roller	Aiguille	Rolle	Rodillo
	5	8000 98149	1	Vite	Screw	Vis	Schraube	Tornillo
	6	8000 A0322	1	Piastrina	Plate	Plaque	Platte	Placa
	7	8000 70215	1	Pedalino	Pedal	Pedale	Pedal	Pedal
	8	8000 70216	1	Molla pedalino comando cambio	Spring	Ressort	Feder	Resorte
	9	8000 48125	1	Forcella cambio (4a-5a)	Fork gearchange (4th-5h)	Fourche boite a vitesse (4-5)	Gabel Schaltung (4-5)	Horquilla cambio (4a-5a)
	10	8000 86980	1	Forcella cambio (1a-3a)	Fork gearchange (1st-3rd)	Fourche boite a vitesse (1-3)	Gabel Schaltung (1-3)	Horquilla cambio (1a-3a)
	11	8000 48127	1	Forcella cambio (2a)	Fork gearchange (2nd)	Fourche boite a vitesse (2)	Gabel Schaltung (2)	Horquilla cambio (2a)
	12	8000 38728	3	Rullino	Roller	Aiguille	Rolle	Rodillo
	13	8000 38711	1	Perno (L=96 mm)	Pin (L=96 mm)	Pivot (L=96 mm)	Bolzen (L=96 mm)	Perno (L=96 mm)
	14	8000 38712	1	Perno (L=57,5 mm)	Pin (L=57,5 mm)	Pivot (L=57,5 mm)	Bolzen (L=57,5 mm)	Perno (L=57,5 mm)
	15	8000 A0320	1	Albero com. selettore	Gearbox pedal shaft assy	Arbre péd. change vit. compl.	Pedal Umsteuerungswelle kpl.	Eje pedal cambio compl.
	16	8000 71010	1	Bussola	Bushing	Douille	Buchse	Manguito
	17	66N0 21202	1	Anello elastico	Snap ring	Circlip	Sprengring	Anillo elástico
	18	8000 46225	1	Molla	Spring	Ressort	Feder	Resorte
	19	8B00 46226	1	Bussola	Bushing	Douille	Buchse	Manguito
	20	8D00 01261	1	Rosetta	Washer	Rondelle	Scheibe	Arandela
	21	8000 A0323	1	Saltarello	Click	Cliquet	Strumhaken	Salt.
	22	8000 A0590	1	Molla	Spring	Ressort	Feder	Resorte
	23	8000 A0324	1	Vite	Screw	Vis	Schraube	Tornillo
	24	YB00 28327	2	Vite	Screw	Vis	Schraube	Tornillo
	25	8000 A0319	1	Rocchetto selettore dentato	Sprocket	Rochet	Spule	Piñón
	26	8000 88969	1	Pedale comando cambio compl.	Crank lever assy	Levier compl.	Hebel kpl.	Pedal mando cambio compl.
	27	8000 70217	1	Rivetto	Rivet	Rivet	Niet	Remache
	28	Z000 62728	1	Vite	Screw	Vis	Schraube	Tornillo
	29	8000 71007	2	Saltarello per rocchetto	Click	Cliquet	Strumhaken	Salt.
	30	8000 71008	2	Puntale per saltarello	Push rod	Embout	Stösselschaft	Puntal
	31	8000 71009	2	Molla per puntale	Spring	Ressort	Feder	Resorte

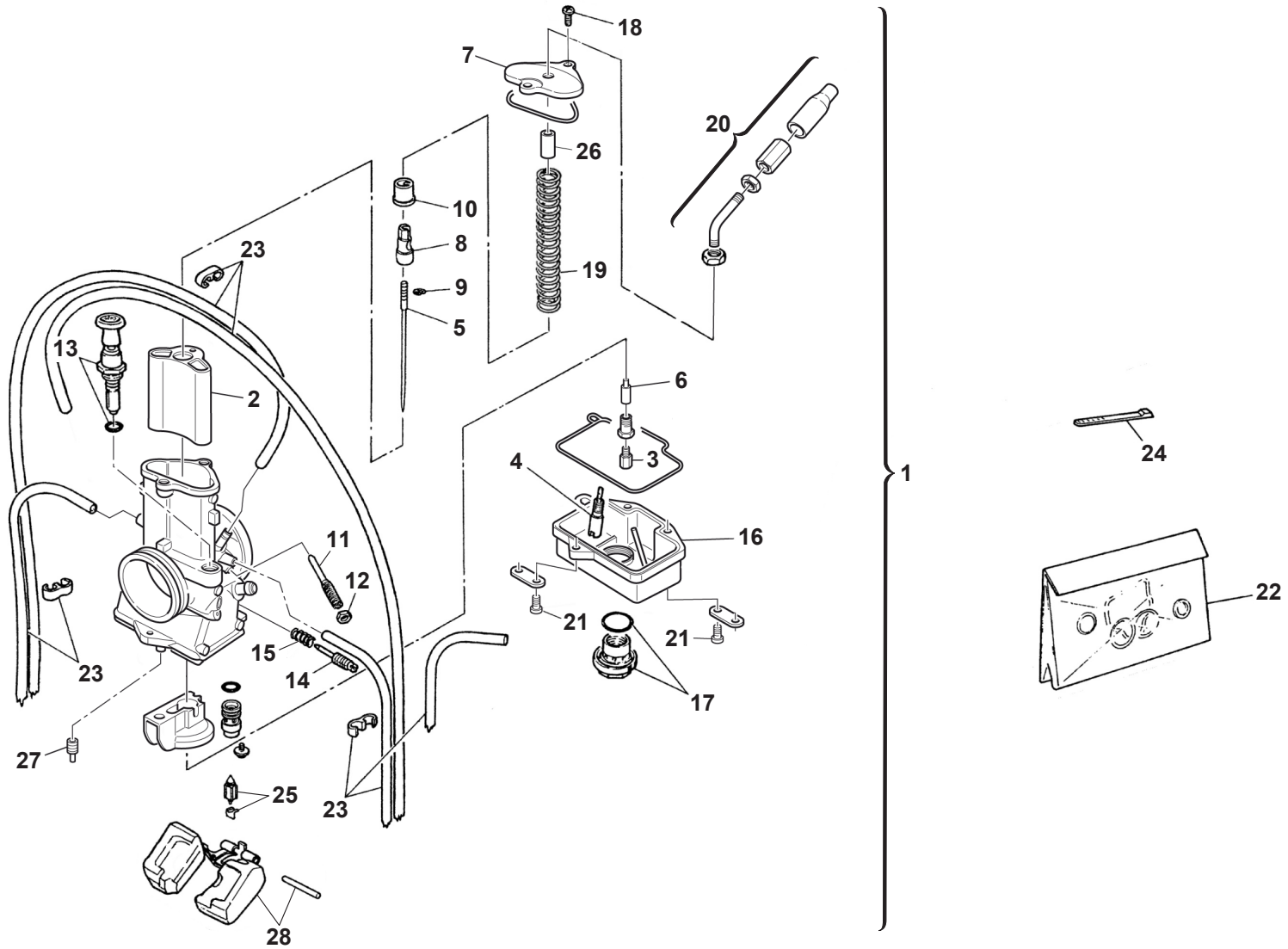


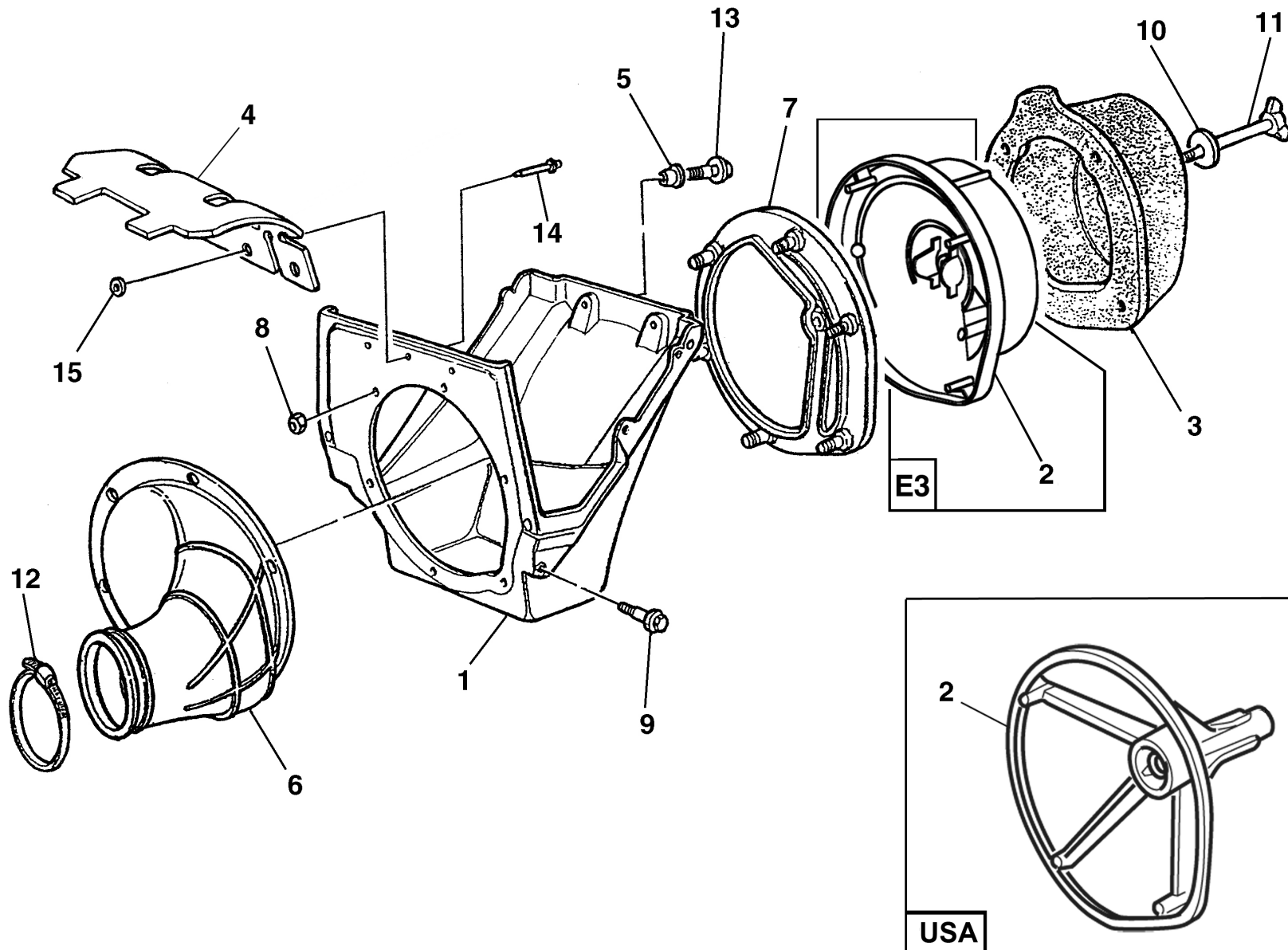


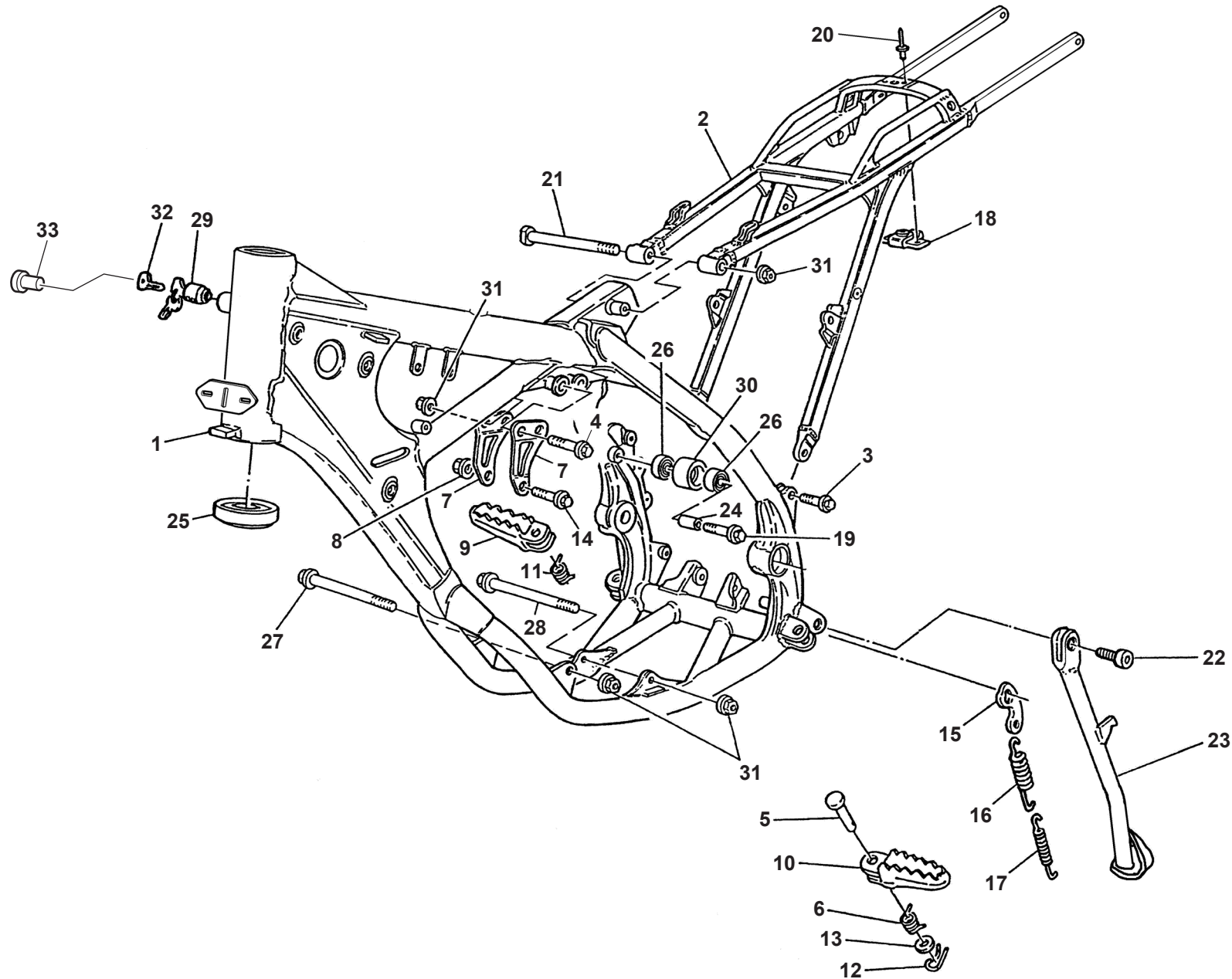
CARBURATORE - CARBURETOR
CARBURATEUR - VERGASER
CARBURADOR



Note Notes Notes Marke Notas	Pos. No. N. Index Pos.	N. Cod. Code No. Nr. Code Code Nr N. Cod.	Q.tà Q.ty Q.te M.ge C.ad	DENOMINAZIONE	NAME	DESIGNATION	BESHREIBUNG	DENOMINACION
	1	8000 H0785	1	Assieme carburatore (E3)	Carburetor assy. (E3)	Carburateur compl. (E3)	Vergaser kpl. (E3)	Carburador compl. (E3)
	1	8000 H6502	1	Assieme carburatore (300 USA)	Carburetor assy. (300 USA)	Carburateur compl. (300 USA)	Vergaser kpl. (300 USA)	Carburador compl. (300 USA)
	1	8000 H7479	1	Assieme carburatore (250 USA)	Carburetor assy. (250 USA)	Carburateur compl. (250 USA)	Vergaser kpl. (250 USA)	Carburador compl. (250 USA)
	2	8000 H1786	1	Valvola gas (4.0) (250-300 USA)	Throttle valve (4.0) (250-300 USA)	Papillon de gaz (4.0) (250-300 USA)	Drosselklappe (4.0) (250-300 USA)	Válvula gaz (4.0) (250-300 USA)
	2	8A00 H1786	1	Valvola gas (5.0) (E3 EU)	Throttle valve (5.0) (E3 EU)	Papillon de gaz (5.0) (E3 EU)	Drosselklappe (5.0) (E3 EU)	Válvula gaz (5.0) (E3 EU)
R	3	8CC0 72310	1	Getto max. (440)	Main jet (440)	Gicleur principal (440)	Hauptdüse (440)	Chiclé máximo (440)
R	3	8DD0 72310	1	Getto max. (460)	Main jet (460)	Gicleur principal (460)	Hauptdüse (460)	Chiclé máximo (460)
R	3	8EE0 72310	1	Getto max. (450)	Main jet (450)	Gicleur principal (450)	Hauptdüse (450)	Chiclé máximo (450)
S	3	8U00 72310	1	Getto max. (380) (E3 EU)	Main jet (380) (E3 EU)	Gicleur principal (380) (E3 EU)	Hauptdüse (380) (E3 EU)	Chiclé máximo (380) (E3 EU)
R	3	8X00 72310	1	Getto max. (410)	Main jet (410)	Gicleur principal (410)	Hauptdüse (410)	Chiclé máximo (410)
R	3	8Y00 72310	1	Getto max. (420)	Main jet (420)	Gicleur principal (420)	Hauptdüse (420)	Chiclé máximo (420)
S	3	8Y00 72310	1	Getto max. (420) (300 USA)	Main jet (420) (300 USA)	Gicleur principal (420) (300 USA)	Hauptdüse (420) (300 USA)	Chiclé máximo (420) (300 USA)
R	3	8Z00 72310	1	Getto max. (430)	Main jet (430)	Gicleur principal (430)	Hauptdüse (430)	Chiclé máximo (430)
S	3	8Z00 72310	1	Getto max. (430) (250 USA)	Main jet (430) (250 USA)	Gicleur principal (430) (250 USA)	Hauptdüse (430) (250 USA)	Chiclé máximo (430) (250 USA)
R	4	8B00 A1804	1	Getto minimo (35)	Idle jet (35)	Gicleur minimum (35)	Leerlaufdüse (35)	Chiclé mínimo (35)
S	4	8B00 A1804	1	Getto minimo (35) (300 USA)	Idle jet (35) (300 USA)	Gicleur minimum (35) (300 USA)	Leerlaufdüse (35) (300 USA)	Chiclé mínimo (35) (300 USA)
R	4	8E00 A1804	1	Getto minimo (50)	Idle jet (50)	Gicleur minimum (50)	Leerlaufdüse (50)	Chiclé mínimo (50)
S	4	8L00 A1804	1	Getto minimo (40) (250 USA)	Idle jet (40) (250 USA)	Gicleur minimum (40) (250 USA)	Leerlaufdüse (40) (250 USA)	Chiclé mínimo (40) (250 USA)
R	4	8L00 A1804	1	Getto minimo (40)	Idle jet (40)	Gicleur minimum (40)	Leerlaufdüse (40)	Chiclé mínimo (40)
R	4	8M00 A1804	1	Getto minimo (45)	Idle jet (45)	Gicleur minimum (45)	Leerlaufdüse (45)	Chiclé mínimo (45)
S	4	8M00 A1804	1	Getto minimo (45) (300 USA)	Idle jet (45) (300 USA)	Gicleur minimum (45) (300 USA)	Leerlaufdüse (45) (300 USA)	Chiclé mínimo (45) (300 USA)
S	4	8R00 A1804	1	Getto minimo (17,5) (E3 EU)	Idle jet (17,5) (E3 EU)	Gicleur minimum (17,5) (E3 EU)	Leerlaufdüse (17,5) (E3 EU)	Chiclé mínimo (17,5) (E3 EU)
R	5	8000 H1785	1	Spillo conico	Needle	Pointeau conique	Kon. Nadel	Pasadòr cónico
S	5	8000 H1785	1	Spillo conico (250 USA)	Needle (250 USA)	Pointeau conique (250 USA)	Kon. Nadel (250 USA)	Pasadòr cónico (250 USA)
S	5	8A00 H1785	1	Spillo conico (E3 EU)	Needle (E3 EU)	Pointeau conique (E3 EU)	Kon. Nadel (E3 EU)	Pasadòr cónico (E3 EU)
S	5	8C00 H1785	1	Spillo conico (300 USA)	Needle (300 USA)	Pointeau conique (300 USA)	Kon. Nadel (300 USA)	Pasadòr cónico (300 USA)
R	5	8C00 H1785	1	Spillo conico	Needle	Pointeau conique	Kon. Nadel	Pasadòr cónico
S	6	8000 H1809	1	Polverizzatore NJ-R-8	Fuel nozzle NJ-R-8	Pulvérisateur NJ-R-8	Einspritzdüse NJ-R-8	Pulverizadòr NJ-R-8
	7	8000 H1799	1	Coperchio	Cover	Couvercle	Deckel	Tapa
	8	8000 H1800	1	Fermo spillo e molla	Retainer	Arret	Klammer	Pasadòr
	9	8000 H1801	1	Anello elastico	Snap ring	Circlip	Sprengring	Anillo elástico
	10	8000 86925	1	Guida molla	Spring seat	Siège ressort	Feder sitzring	Alojamiento resorte
	11	8000 H1803	1	Vite regolazione minimo	Stop screw idle speed adj.	Fil de réglage	Reglerkabel	Trans. de regulacion

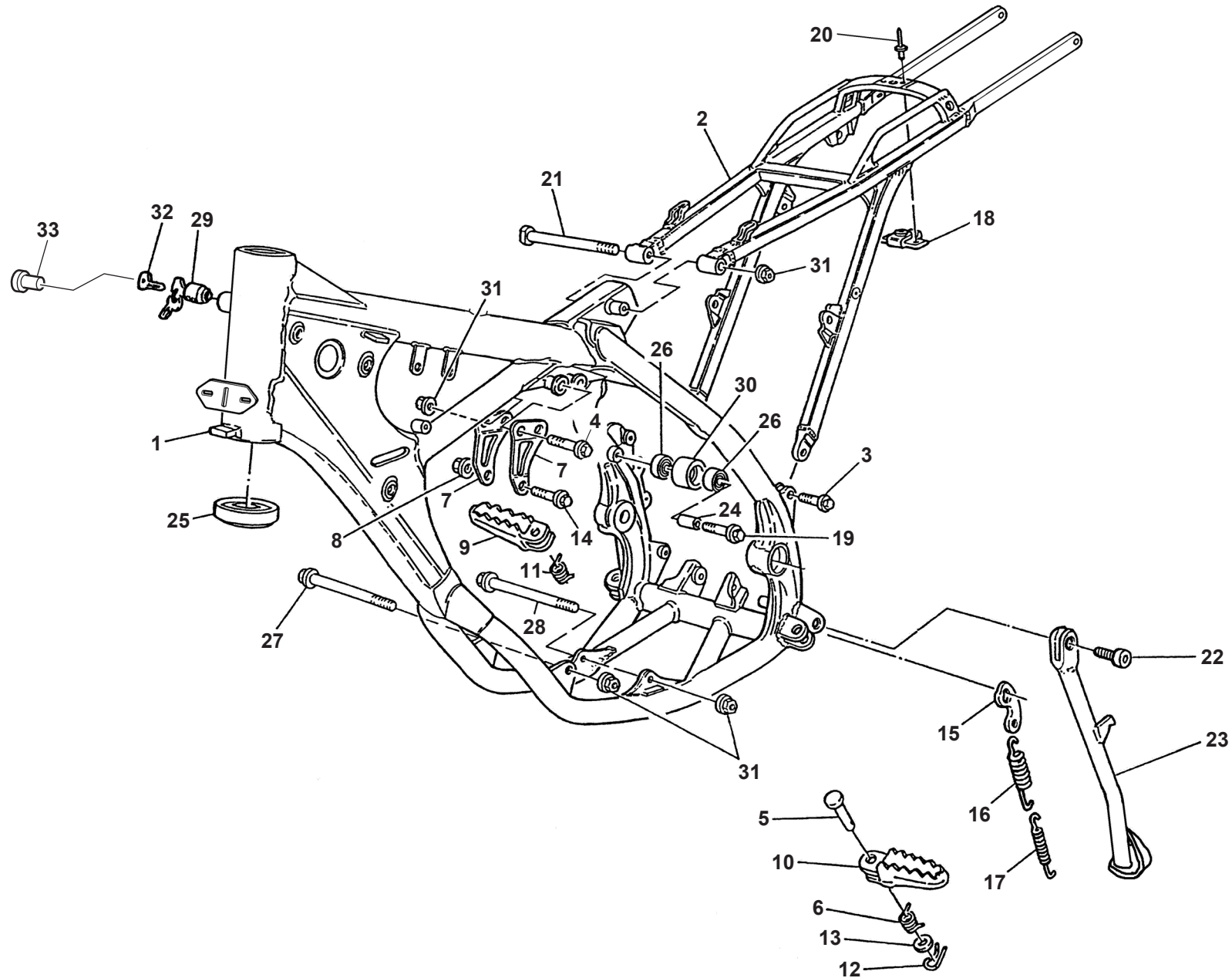


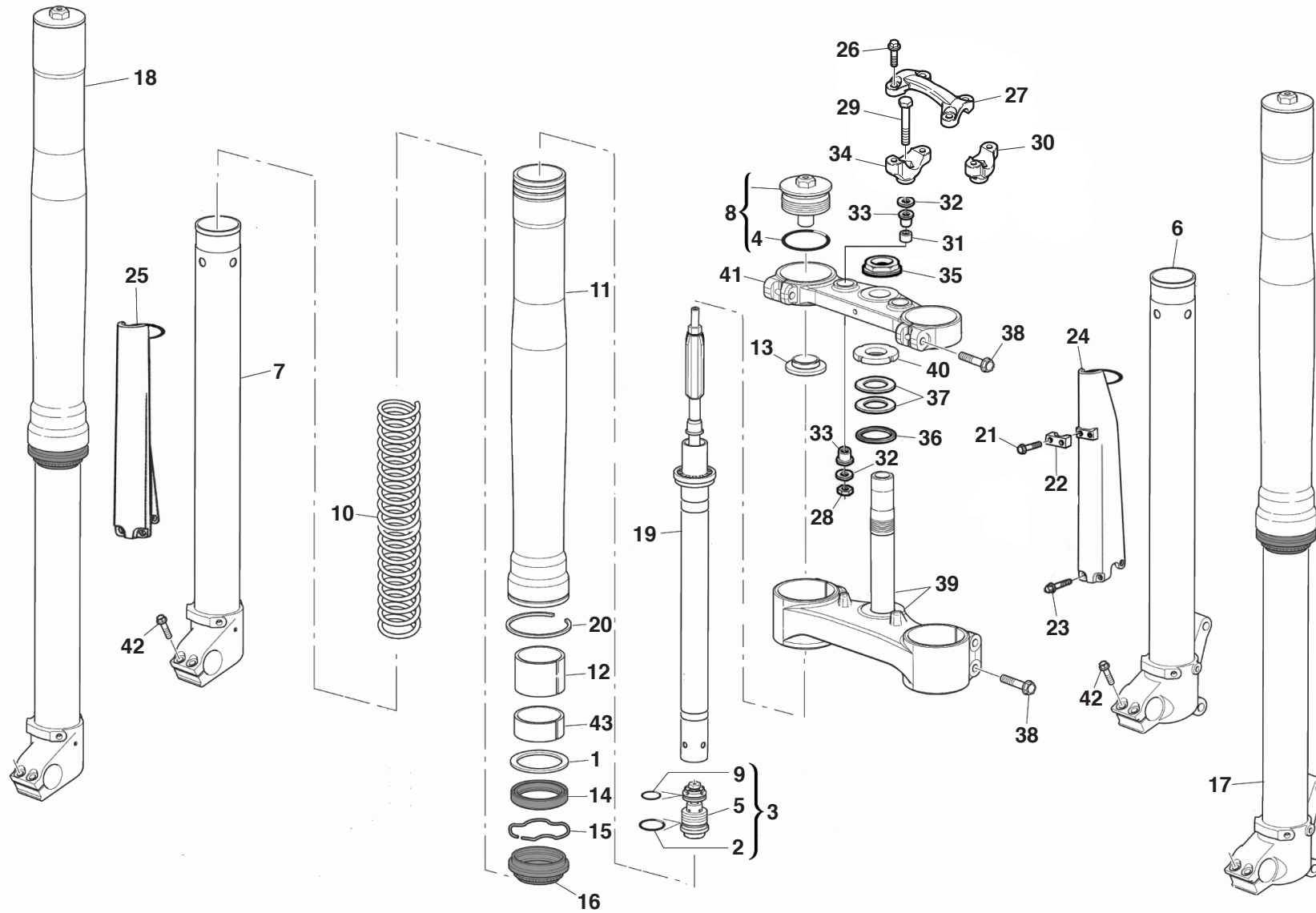




TELAIO, PEDANE - FRAME, FOOT RESTS
CADRE, REPOSE PIEDS - RAHMEN, FUSSBRETT
BASTIDOR, REPOSAPIES

Note Notes Notes Marke Notas	Pos. No. N. Index Pos.	N. Cod. Code No. Nr. Code Code Nr N. Cod.	Q.tà Q.ty Q.te M.ge C.ad	DENOMINAZIONE	NAME	DESIGNATION	BESHREIBUNG	DENOMINACION
X	1	80A0 H1615	1	Parte anteriore completa	Frame front side assy	Chassis av. compl.	Rahmen kpl.	Cuadro anterior compl.
U	1	8AA0 H1615	1	Parte anteriore completa	Frame front side assy	Chassis av. compl.	Rahmen kpl.	Cuadro anterior compl.
	2	8000 H1616	1	Parte posteriore telaio	Rear frame side	Chassis arrière	Sattelbrücke	Cuadro posterior
	3	Z000 69056	2	Vite flangiata	Flange bolt	Boulon de bride	Flanschschraube	Perno de reborde
	4	Z000 62795	2	Vite superiore	Upper screw	Vis supérieur	Ober Schraube	Tornillo superior
	5	Y000 73140	2	Perno	Pin	Pivot	Bolzen	Perno
	6	8000 96907	1	Molla Sx	L.H. spring	Ressort G.	Feder L.	Resorte Izq.
	7	8000 69434	2	Piastra fissaggio motore	Plate	Plaque	Platte	Placa
	8	Z000 42022	1	Dado	Nut	Ecrou	Mutter	Tuerca
	9	80A0 89953	1	Pedana destra	R.H. foot-rest	Repose-pieds D.	R. Fussraste	Pedal delnt. Der. compl.
	10	80A0 89962	1	Pedana sinistra	L.H. foot-rest	Repose-pieds G.	L. Fussraste	Pedal delant. Izq. compl.
	11	8000 96908	1	Molla Dx	R.H. spring	Ressort D.	Feder R.	Resorte Der.
	12	64ND 20068	2	Copiglia	Split pin	Goupille	Splint	Clavija
	13	ZA00 01815	2	Rosetta	Washer	Rondelle	Scheibe	Arandela
	14	ZA00 62797	1	Vite inferiore	Lower screw	Vis inférieur	Unter Schraube	Tornillo inferior
	15	8000 84176	1	Piastrina	Plate	Plaque	Platte	Placa
	16	8000 62675	1	Molla esterna	Spring	Ressort	Feder	Resorte
	17	8000 62676	1	Molla interna	Spring	Ressort	Feder	Resorte
	18	8000 69150	1	Piastrina	Plate	Plaque	Platte	Placa
	19	Z000 62796	2	Vite	Screw	Vis	Schraube	Tornillo
	20	8000 33373	2	Rivetto	Rivet	Rivet	Niet	Remache
	21	Y000 69111	1	Vite (M8x130 mm)	Screw (M8x130 mm)	Vis (M8x130 mm)	Schraube (M8x130 mm)	Tornillo (M8x130 mm)
X	22	8000 97976	1	Vite (M8x25 mm)	Screw (M8x25 mm)	Vis (M8x25 mm)	Schraube (M8x25 mm)	Tornillo (M8x25 mm)
U	22	8A00 97977	1	Vite (M8x22,5 mm)	Screw (M8x22,5 mm)	Vis (M8x22,5 mm)	Schraube (M8x22,5 mm)	Tornillo (M8x22,5 mm)
	23	80B0 98040	1	Gamba laterale	Side stand	Bequille lat.	Seitenständer	Horquilla lateral
	24	8000 H3010	2	Distanziale	Spacer	Entretoise	Distanzstück	Separador
	25	8000 87243	2	Cuscinetto	Bearing	Roulement	Kugellager	Cojinete
	26	8000 63312	4	Cuscinetto	Bearing	Roulement	Kugellager	Cojinete
	27	YN00 73458	1	Perno ant. fiss. motore (M8x120 mm)	Pin (M8x120 mm)	Pivot (M8x120 mm)	Bolzen (M8x120 mm)	Perno (M8x120 mm)
	28	Y000 73458	1	Perno ant. fiss. motore (M8x100 mm)	Pin (M8x100 mm)	Pivot (M8x100 mm)	Bolzen (M8x100 mm)	Perno (M8x100 mm)
X	29	8000 43391	1	Serratura antifurto completa	Anti-left lock assy	Serrure anti-vol compl.	Sicherheitsschloss kpl.	Cerradura compl.
	30	8000 59433	2	Rullo superiore	Roller	Aiguille	Rolle	Rodillo
	31	Y000 43928	6	Dado	Nut	Ecrou	Mutter	Tuerca

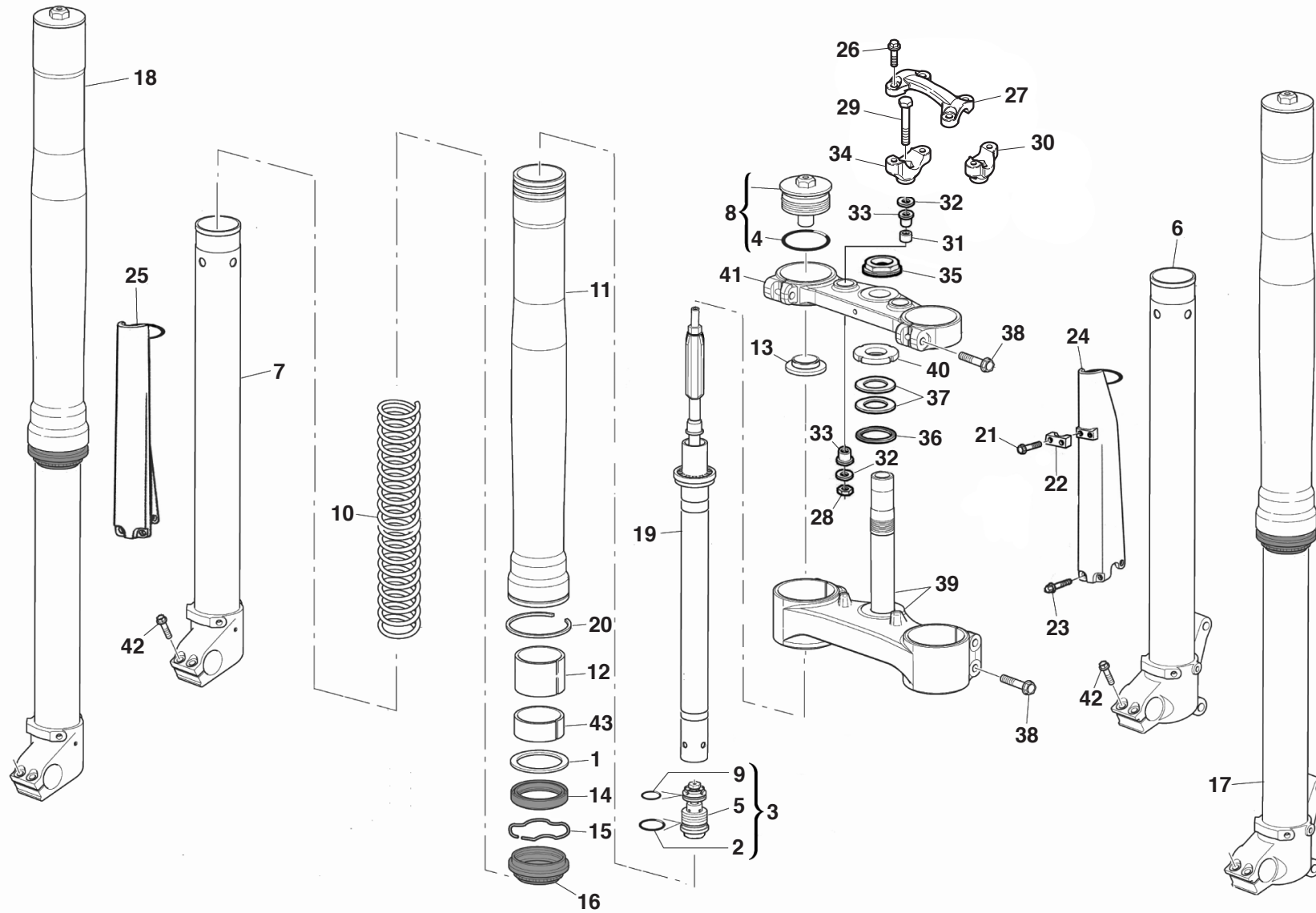


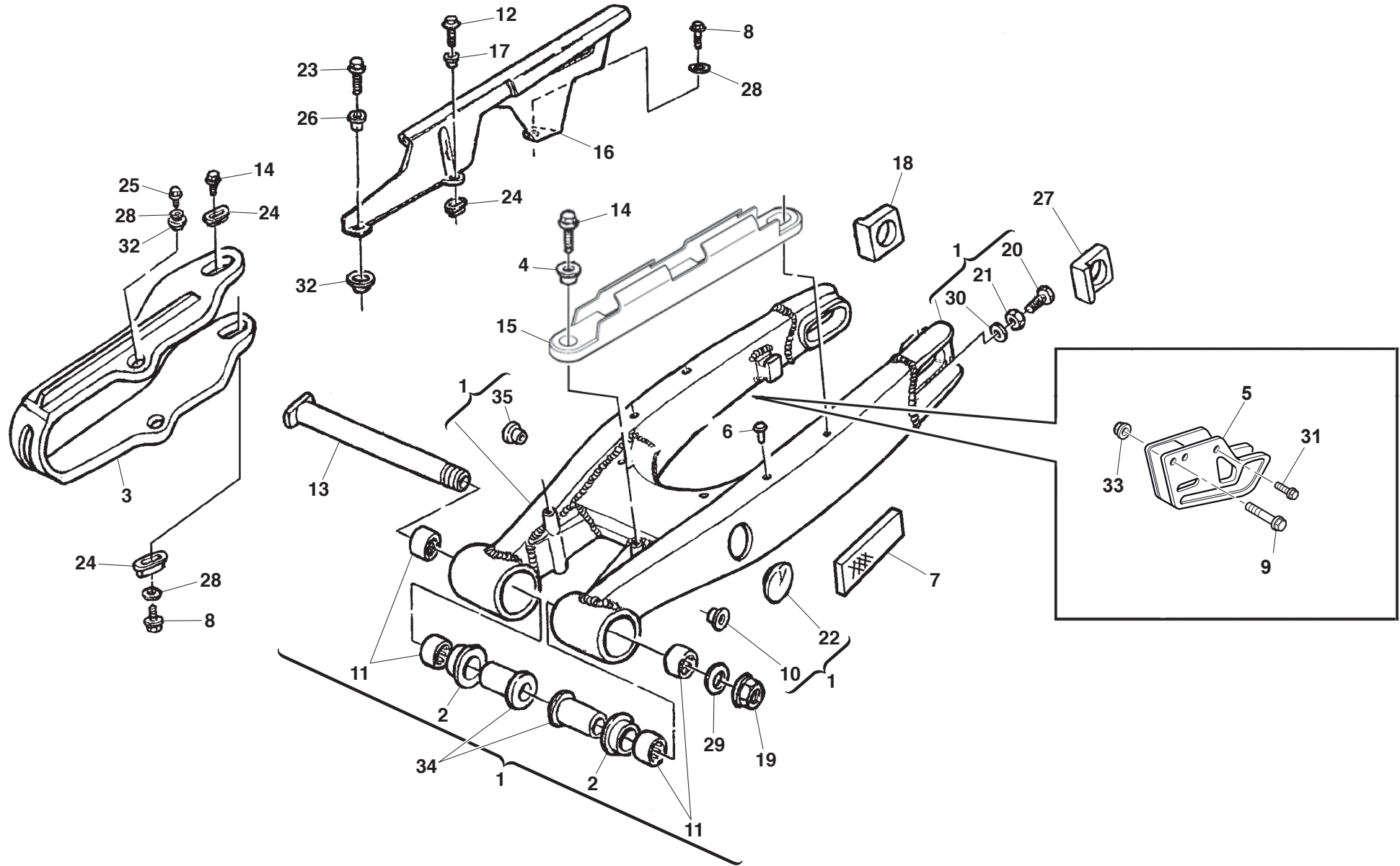


SOSPENSIONE ANTERIORE - FRONT FORK ASSEMBLY
SUSPENSION AVANT - VORDERTELESKOPGABEL
SUSPENSION DELANTERA



Note Notes Notes Marke Notas	Pos. No. N. Index Pos.	N. Cod. Code No. Nr. Code Code Nr N. Cod.	Q.tà Q.ty Q.te M.ge C.ad	DENOMINAZIONE	NAME	DESIGNATION	BESHREIBUNG	DENOMINACION
	1	8000 H2661	2	Rosetta piana	Washer	Rondelle	Scheibe	Arandela
	2	8000 H2693	2	Anello OR	O-Ring	Bague OR	O-Ring	Anillo OR
	3	8000 H2689	2	Valvola di fondo compl.	Compression base valve assy	Clapet de pied compl.	Boden Ventil Komplett	Válvula de pie compl.
	4	8000 H2694	2	Anello OR	O-Ring	Bague OR	O-Ring	Anillo OR
	5	8000 H2696	2	Mozzetto	Hub	Moyeau	Radnabe	Cubo
	6	8000 H2687	1	Stelo Sx. compl.	L.H. slider assy	Montant G. compl.	Bein, Kpl. L.	Deslizable izq. compl.
	7	8000 H2686	1	Stelo Dx. compl.	R.H. slider assy	Montant D. compl.	Bein, Kpl. R.	Deslizable der. compl.
	8	8000 H2692	2	Gruppo tappo	Plug assy.	Groupe bouchon	Verschlussgruppe Kpl.	Grupo tapón
	9	8000 H2695	2	Anello OR	O-Ring	Bague OR	O-Ring	Anillo OR
	10	8000 H2690	2	Molla (K=4,2 N/mm)	Spring (K=4,2 N/mm)	Ressort (K=4,2 N/mm)	Feder (K=4,2 N/mm)	Resorte (K=4,2 N/mm)
	11	8000 H2656	2	Portastelo	Outer tube	Tuyau	Roh	Tubo
	12	8000 H2659	2	Bussola	Bushing	Douille	Buchse	Manguito
	13	8000 H2691	2	Scodellino	Cup	Cuvette	Teller	Cubeta
	14	8000 H2662	2	Anello di tenuta	Seal ring	Bague d'étancheite	Dichtring	Anillo de retención
	15	8000 H2663	2	Anello di fermo	Stop ring	Bague d'arrêt	Haltering	Anillo de retención
	16	8000 H2664	2	Raschiapolvere	Dust scraper	Racloir poudre	Pulverabschaber	Rascador de polvo
	17	8000 H2939	1	Gamba Sx. compl.	L.H. fork leg assy	Fourche compl. G.	Telegabel, Kpl. L.	Horquill izq. compl.
	18	8000 H2940	1	Gamba Dx. compl.	R.H. fork leg assy	Fourche compl. D.	Telegabel, Kpl. R.	Horquill der. compl.
	19	8000 H2688	2	Gruppo pompante compl.	Damping element compl.	Amortissement compl.	Schwingungsdämpfer Kpl.	Bombeadora compl.
	20	8000 H2672	2	Anello di fermo	Stop ring	Bague d'arrêt	Haltering	Anillo de retención
	21	ZA00 84658	2	Vite	Screw	Vis	Schraube	Tornillo
	22	80A0 A0633	1	Piastrina	Plate	Plaquette	Pl tichen	Placa
	23	8000 A8423	6	Vite M6-L8	Screw M6-L8	Vis M6-L8	Schraube M6-L8	Tornillo M6-L8
	24	80A0 A8481	1	Protezione steli Sx	Guard L.H.	Protection G.	Schutz L.	Protección izq.
	25	80A0 A8482	1	Protezione steli Dx	Guard R.H.	Protection D.	Schutz R.	Protección der.
	26	8A00 B1959	4	Vite M8-L30	Screw M8-L30	Vis M8-L30	Schraube M8-L30	Tornillo M8-L30
	27	8000 H1358	1	Morsetto superiore	Upper clamp	Etrier sup.	Ober Brücke	Brida sup.
	28	Z000 61314	2	Dado	Nut	Ecrou	Mutter	Tuerca
	29	60ND 01219	2	Vite M10-L65	Screw M10-L65	Vis M10-L65	Schraube M10-L65	Tornillo M10-L65
	30	8000 H1357	1	Morsetto inferiore Sx	L.H. lower clamp	Etrier inf. G.	Untere Brücke L.	Brida inf. izq.
	31	8000 H1714	2	Distanziale	Spacer	Entretoise	Distanzstück	Separador
	32	8000 60234	4	Rosetta piana	Washer	Rondelle	Scheibe	Arandela
	33	8000 H1385	4	Gommino	Rubber pad	Piece caoutchouc	Gummistück	Junta de goma

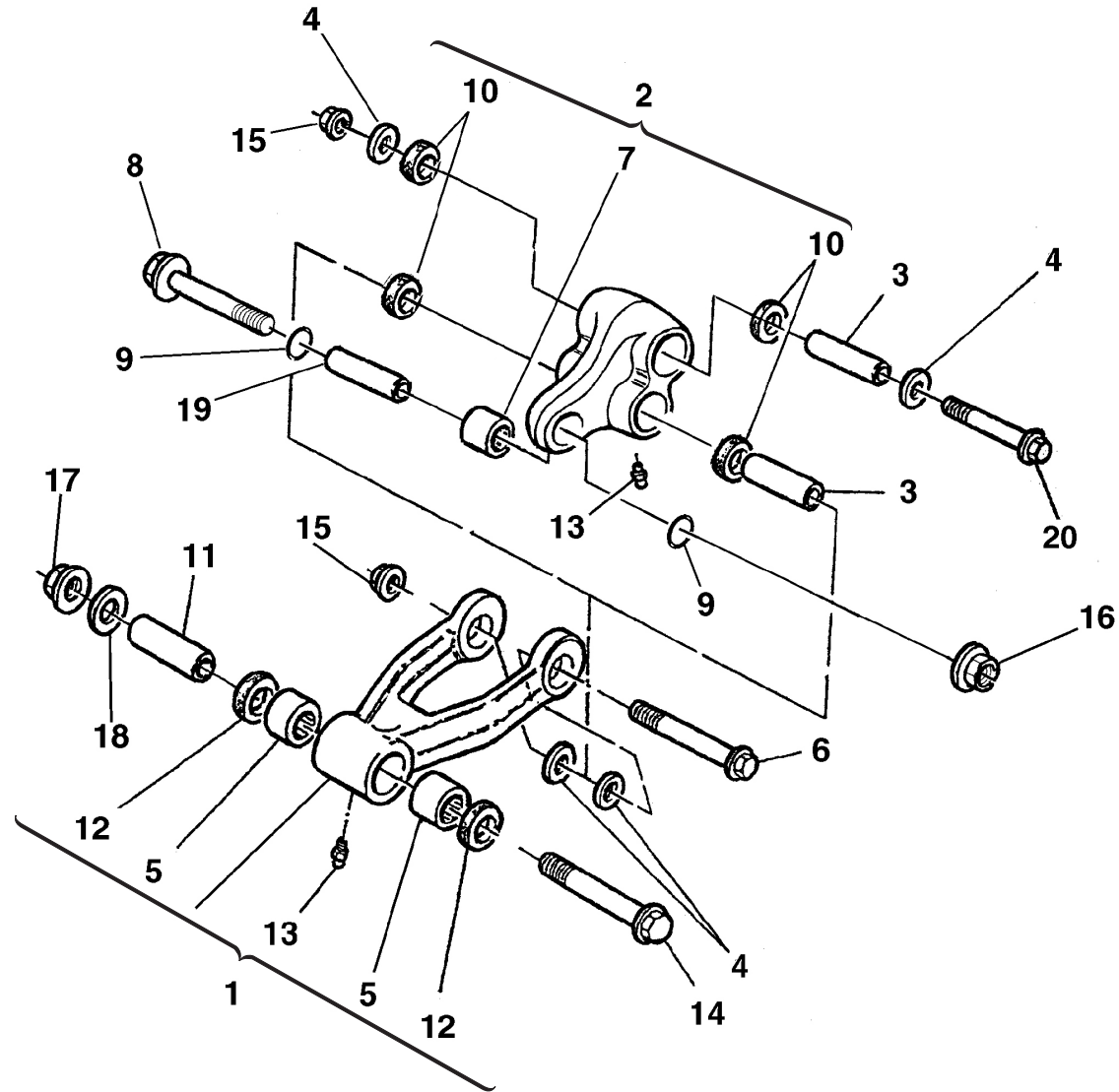


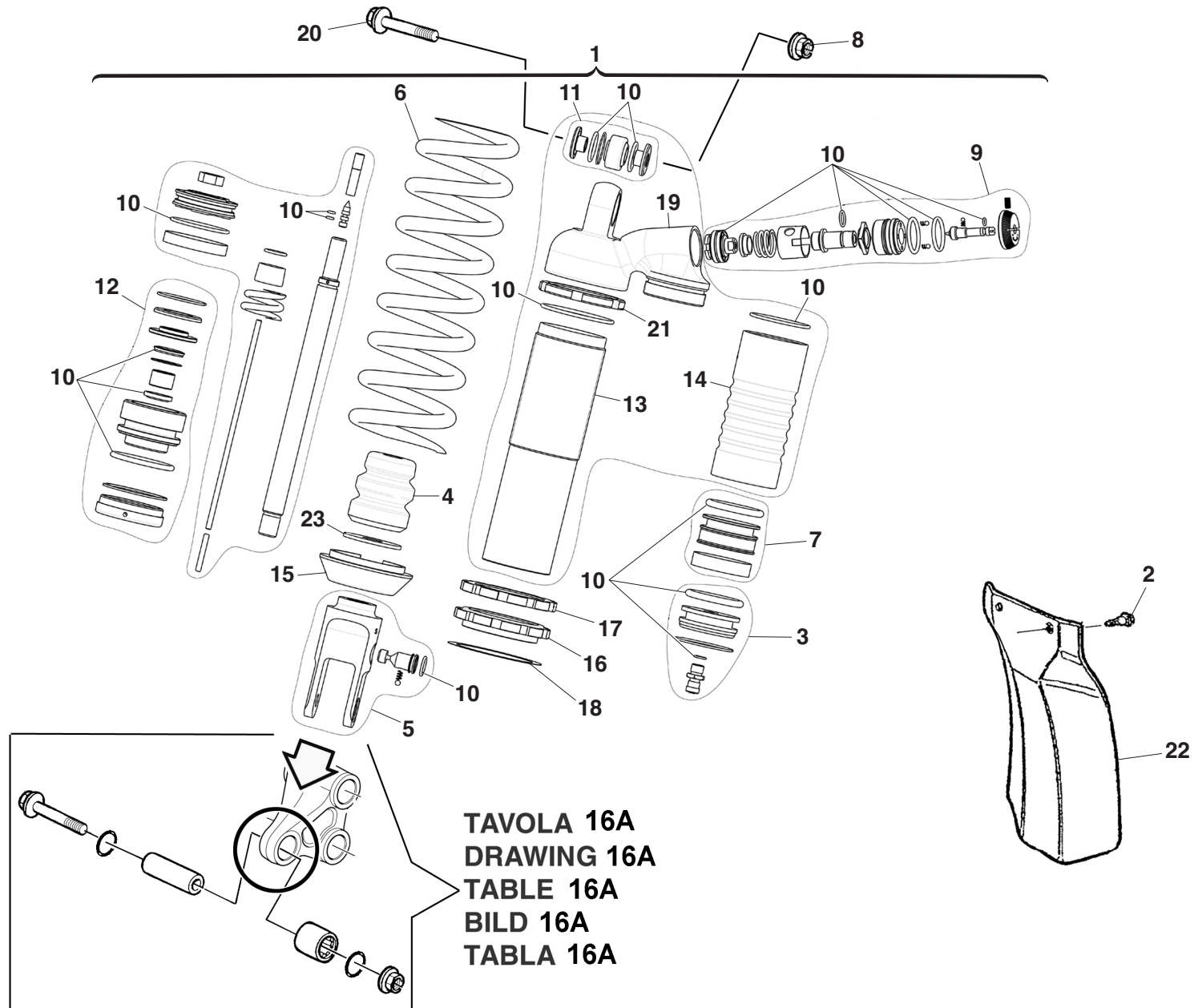


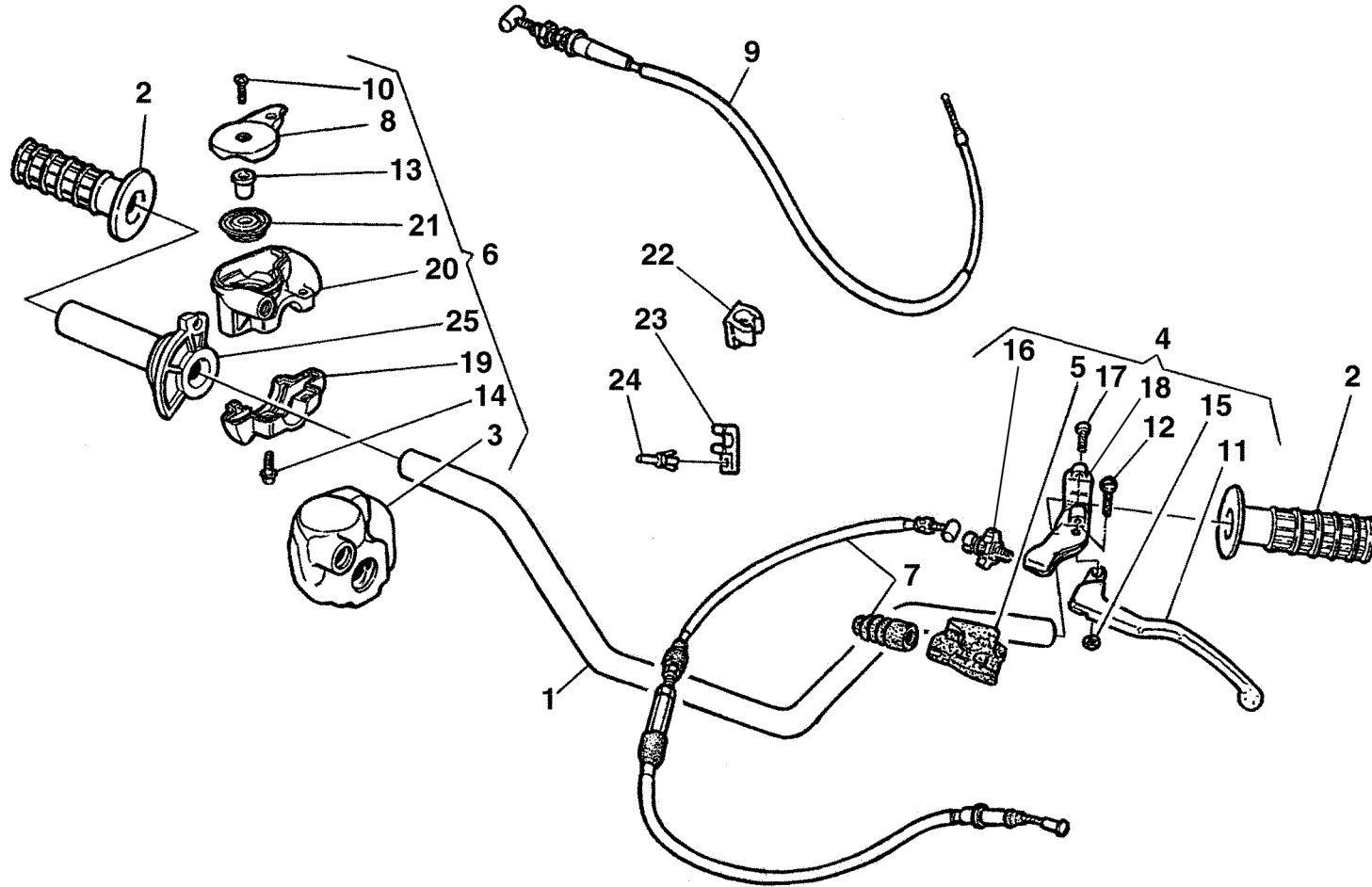
FORCELLONE - SWING ARM
FOURCHE - GABEL
HORQUILLA



Note Notes Notes Marke Notas	Pos. No. N. Index Pos.	N. Cod. Code No. Nr. Code Code Nr N. Cod.	Q.tà Q.ty Q.te M.ge C.ad	DENOMINAZIONE	NAME	DESIGNATION	BESHREIBUNG	DENOMINACION
	1	8000 H1148	1	Forcellone completo	Compl. fork	Fourche complete	Gabel, Kpl.	Horquilla compl.
	2	Z000 71622	4	Bussola	Bushing	Douille	Buchse	Buje
	3	8000 96960	1	Pattino catena	Chain slider	Glissière de chaîne	Gleitbahn	Platode catena
	4	8000 69282	2	Bussola	Bushing	Douille	Buchse	Buje
	5	8000 H7668	1	Guidacatena	Chain guide	Guide-chaîne	Kettenführung	Guía-cadena
	6	8000 75160	4	Rivetto	Rivet	Rivet	Niet	Remache
	7	8000 73832	2	Catadiottro (CDN)	Reflector (CDN)	Catadioptrique (CDN)	Rückstrahler (CDN)	Catafaros (CDN)
	8	Z000 20536	3	Vite	Screw	Vis	Schraube	Tornillo
	9	Z000 62795	1	Vite flangiata	Flange bolt	Boulon de bride	Flanschschraube	Perno de reborde
	10	8A00 87810	2	Bussola sinistra (Sp.13 mm)	Left bushing (th.13 mm)	Douille G. (Spaisseur 13 mm)	Buchse L. (Dicken 13 mm)	Manguito izq. (esp.13 mm)
	11	8000 76283	4	Gabbia a rullini	Needle cage	Cage à aiguilles	Nadelkaefig	Jaula de agujas del cojinete
	12	60ND 01059	1	Vite	Screw	Vis	Schraube	Tornillo
	13	8000 71620	1	Perno forcellone	Fork pin	Pivot fourche	Gabelbolzen	Perno horquilla
	14	8000 20536	1	Vite	Screw	Vis	Schraube	Tornillo
	15	8000 B1166	2	Guida tubo	Guide ring	Bague de guide	Rohrring	Guía-cable
	16	8000 73426	1	Copricatena	Chain guard	Carter de chaîne	Kettenkasten	Cubre-cadena
	17	8000 97025	1	Distanziale	Spacer	Entretoise	Distanzstück	Separador
	18	8000 96944	1	Tendicatena DX	Chain adjuster Right	Tendeur de chaîne Droite	Kettenspanner R.	Tensor de cadena Derecha
	19	Z000 71623	1	Dado	Nut	Ecrou	Mutter	Tuerca
	20	ZC00 61121	2	Vite	Screw	Vis	Schraube	Tornillo
	21	Z000 17810	2	Dado	Nut	Ecrou	Mutter	Tuerca
	22	80A0 74388	2	Tappo	Plug	Bouchon	Verschluss	Tapón
	23	ZA00 67997	1	Vite	Screw	Vis	Schraube	Tornillo
	24	8000 H3033	3	Scodellino	Cup	Couvette	Teller	Cubeta
	25	Z000 67997	1	Vite	Screw	Vis	Schraube	Tornillo
	26	8A00 69282	2	Bussola	Bushing	Douille	Buchse	Buje
	27	8000 96941	1	Tendicatena Sx	Chain adjuster Left	Tendeur de chaîne Gouche	Kettenspanne L.	Tensor de cadena Izquierda
	28	Z000 36137	3	Rosetta	Washer	Rondelle	Scheibe	Arandela
	29	8000 32388	1	Rosetta	Washer	Rondelle	Scheibe	Arandela
	30	Z000 08536	2	Rosetta	Washer	Rondelle	Scheibe	Arandela
	31	Z000 62725	1	Vite flangiata	Flange bolt	Boulon de bride	Flanschschraube	Perno de reborde
	32	8000 H3034	4	Scodellino	Cup	Couvette	Teller	Cubeta
	33	Y000 43928	2	Dado	Nut	Ecrou	Mutter	Tuerca

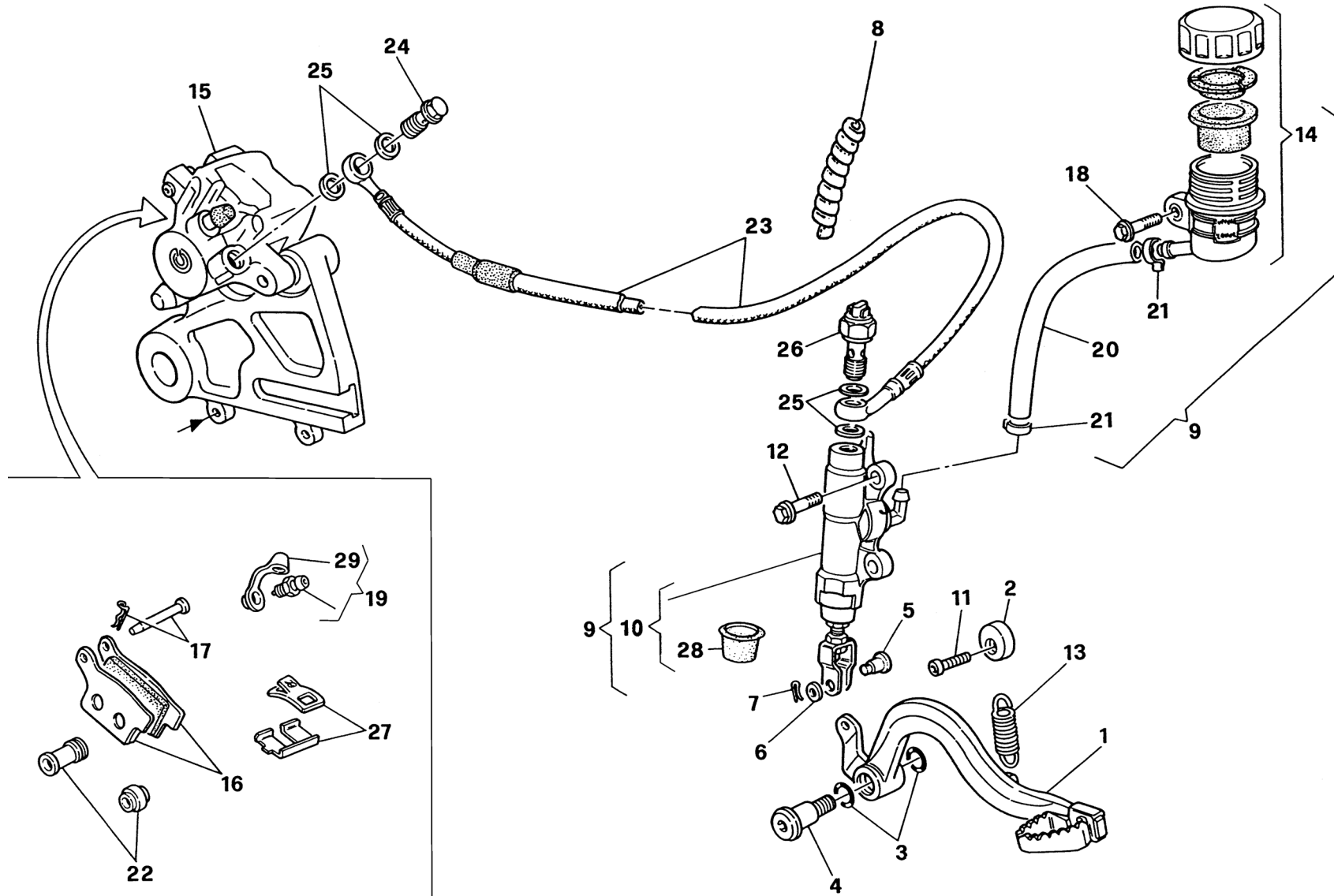






MANUBRIO E COMANDI - HANDLEBAR AND CONTROLS
GUIDON ET COMMANDES - LENKER UND STEUERORGANE
MANILLAR Y MANDOS

Note Notes Notes Marke Notas	Pos. No. N. Index Pos.	N. Cod. Code No. Nr. Code Code Nr N. Cod.	Q.tà Q.ty Q.te M.ge C.ad	DENOMINAZIONE	NAME	DESIGNATION	BESHREIBUNG	DENOMINACION
	1	80B0 A3612	1	Manubrio	Hanblebar	Guidon	Lenker	Manillar
	2	8000 H6049	2	Coppia manopole	Grip	Poignée	Griff	Manopla
	3	8000 93752	1	Gommino coprigas	Rubber cover	Coverture caoutchouc	Gummistück	Goma
U	4	8000 75330	1	Comando frizione completo	Clutch control assy	Commande embrayage compl.	Führungssteuerung	Mando embrague compl.
X	4	8000 H4513	1	Com. frizione completo	Clutch control assy	Commande embrayage compl.	Führungssteuerung	Mando embrague compl.
	5	8000 48917	1	Coprileva	Lever cover	Couvre levier	Hebeldeckel	Cubre-palanca
	6	8000 88865	1	Comando gas completo	Throttle control compl.	Commande gaz compl.	Gasgriff kpl.	Accionamiento acelerador compl.
	7	8000 B0549	1	Trasmissione comando frizione	Clutch cable	Transm. com. embrayage	Führungssteuerung	Trans. mando embrague com.
	8	8000 93751	1	Coperchietto	Cover	Couvercle	Deckel	Tapa
	9	8000 B0520	1	Trasmissione gas	Throttle trasm.	Trasm. comm. gaz	Führungssteuerung des Gases	Tran.mando acelerador compl.
	10	8000 50798	2	Vite	Screw	Vis	Schraube	Tornillo
	11	8000 77737	1	Leva comando frizione	Clutch lever	Levier embrayage	Kupplungshebel	Palanca mando embrague
	12	8000 38797	1	Vite	Screw	Vis	Schraube	Tornillo
	13	8000 93750	1	Bussola	Bushing	Douille	Buchse	Buje
	14	8000 62728	2	Vite	Screw	Vis	Schraube	Tornillo
	15	8000 87812	1	Dado	Nut	Ecrou	Mutter	Tuerca
	16	8000 48916	1	Gruppo registro	Adjuster set	Groupe reglage	Kupplungsreglergruppe	Grupo regulaciòn
	17	Z000 62728	2	Vite	Screw	Vis	Schraube	Tornillo
	18	8000 70698	1	Cavallotto	U-bolt	Cavalier	Bügelbolzen	Caballete
	19	8000 93747	1	Supporto inferiore	Lower support	Support inférieur	Untere Halterung	Soporte inferior
	20	8000 93746	1	Supporto superiore	Upper support	Support supérieur	Obere Halterung	Soporte superior
	21	8000 93749	1	Carrucola	Pulley	Poulie	Führungsrolle	Polea
	22	8000 61068	1	Molletta guidatrasmissioni	Cable guide	Guide câble	Kabelführung	Guja cable
	23	8000 85220	1	Molletta guidatrasmissioni	Cable guide	Guide câble	Kabelführung	Guja cable
	24	8000 48966	1	Rivetto	Rivet	Rivet	Niet	Remache
	25	8000 93748	1	Tube comando gas	Throttle pipe	Tuyau gaz	Gasrohr	Tube acelerador



FRENO IDRAULICO POSTERIORE - REAR HYDRAULIC BRAKE
FREIN HYDRAULIQUE ARRIERE - HINTERBREMSE
FRENO HIDRAULICO TRASERO

Note Notes Notes Marke Notas	Pos. No. N. Index Pos.	N. Cod. Code No. Nr. Code Code Nr N. Cod.	Q.tà Q.ty Q.te M.ge C.ad	DENOMINAZIONE	NAME	DESIGNATION	BESHREIBUNG	DENOMINACION
	1	8A00 73343	1	Pedale comando freno	Brake control pedal	Pedal comm. frein	Bremspedal	Pedal accionamiento freno
	2	8A00 69125	1	Camma	Cam	Came	Nocken	Exéntrico
	3	8000 22551	2	Anello OR	O-Ring	Bague OR	O Ring	Anillo OR
	4	Y000 55902	1	Vite	Screw	Vis	Schraube	Tornillo
	5	8000 70696	1	Perno	Pin	Pivot	Bolzen	Perno
	6	Z000 56377	1	Rosetta	Washer	Rondelle	Scheibe	Arandela
	7	64ND 20068	1	Copiglia	Split pin	Goupille	Splint	Clavija
	8	8000 70638	1	Protezione	Guard	Protection	Schutz	Protección
	9	8A00 76026	1	Ass. pompa freno	Brake pump assy	Groupe pompe frein	Bremspumpegruppe Kpl.	Grupo bomba freno
	10	8000 76338	1	Pompa comando freno compl.	Brake pump	Pompe frein	Bremspumpe	Bomba freno
	11	Y000 55241	1	Vite	Screw	Vis	Schraube	Tornillo
	12	Z000 62727	2	Vite	Screw	Vis	Schraube	Tornillo
	13	8000 55903	1	Molla	Spring	Ressort	Feder	Resorte
	14	8000 61078	1	Serbatoio olio completo	Oil tank assy	Réservoir huile compl.	Öltank Kpl.	Depósito aceite completo
	15	8000 99729	1	Pinza freno completa	Brake caliper assy	Pince de frein, compl.	Bremszange, Kpl.	Pinza freno compl.
	16	8000 79072	1	Coppia pastiglie	Pads pair	Paire plaquettes	Bremsbelagpaar	Pareja pastillas
	17	8000 A0936	1	Perno	Pin	Pivot	Bolzen	Perno
	18	Z000 62725	1	Vite flangiata	Flange bolt	Boulon de bride	Flanschschraube	Perno de reborde
	19	8000 A0931	1	Spurgo	Drain	Vidange	Entleerung	Purga
	20	8L00 66179	1	Tubazione	Pipe	Tuyau	Rohr	Tubo
	21	8000 42349	2	Molletta	Tube clip	Ressort	Feder	Resorte
	22	8000 79066	1	Cuffie	Boots	Poussiers	Haube	Gorro
	23	8000 88863	1	Tubo mandata olio	Pipe	Tuyau	Rohr	Tubo
	24	U000 57155	1	Vite	Screw	Vis	Schraube	Tornillo
	25	8000 90485	4	Rosetta	Washer	Rondelle	Scheibe	Arandela
	26	8000 94849	1	Interruttore stop posteriore	Stop switch	Interrupteur stop	Stopschalter	Interruptor stop trasero
	27	8000 85932	1	Molla-lamierino	Spring-steel clip	Ressort	Feder	Rresorte
	28	8000 79075	1	Cuffia	Boots	Poussiers	Haube	Gorro
	29	8000 53259	1	Parapolvere	Boots	Para-poudr	Schutzhaube	Para-polvo

**PANNELLI, PARAFANGHI, SELLA (€3) - PANEL, FENDERS, SEAT (€3)
PANNEAU, GARDE-BOUES, SIEGE (€3)- STREIFEN, KOTFLUGEL, SATTEL (€3)
PANELO, GUARDABARROS, SILLIN (€3)**

Note Notes Notas	Pos. N. Index Pos.	N. Cod. Code No. Nr. Code Code Nr N. Cod.	Q.tà Q.ty Q.te M.ge C.ad	DENOMINAZIONE	NAME	DESIGNATION	BESHREIBUNG	DENOMINACION
	1	8B00 A8334	1	Sella (cod. colore G) NERO	Seat (colour code G) BLACK	Siège (code couleur G) NOIR	Sattel (Code Farbe G) SWARTZ	Sillin (còdigo colòr G) NEGRO
U	2	80C0 A4216	1	Portanumero	Front number holder	Portenumero	Schlüsselring	Portanumero
	3	8AC0 H0873	1	Parafango anteriore	Front mudguard	Garde-boue avant	Vord. Kotfluegel	Guarda-barros del.
	4	8000 B1641	1	Kit portatarga RACING	Racing licence plate kit	Kit portebalal pour compétition	Bausatz Schildtrager	Kit portamatricula racing
	5	U000 46893	2	Dado a graffetta	Nut	Ecrou	Mutter	Tuerca
	6	8AA0 A4198	1	Rinforzo per parafango	Fender holder	Soutie pour garde-boue	Kotfluegel support	Soporte por guardabarros del.
	7	8000 69149	1	Rosetta	Washer	Rondelle	Scheibe	Arandela
	8	Z000 65535	2	Vite	Screw	Vis	Schraube	Tornillo
	9	8538656	1	Pannello destro	R.H. panel	Panneau, D.	Streifen. R.	Panel Derecho
	10	8538657	1	Pannello sinistro	L.H. panel	Panneau, G.	Streifen. L.	Panel izquierdo
	11	8B00 A8423	4	Vite	Screw	Vis	Schraube	Tornillo
X	12	8000 H1916	1	Parafango posteriore	Rear fender	Garde-boue arrière	Hint. Kotfluegel	Guarda-barros trasero
U	12	80C0 A4200	1	Parafango posteriore	Rear fender	Garde-boue arrière	Hint. Kotfluegel	Guarda-barros trasero
	13	Z000 61355	2	Dado	Nut	Ecrou	Mutter	Tuerca
	14	Z000 62729	4	Vite	Screw	Vis	Schraube	Tornillo
	15	8000 69148	1	Perno	Pin	Pivot	Bolzen	Perno
	16	80C0 H0198	1	Cupolino	Fairing	Carenage	Verkleidung	Cúpula
	17	ZA00 37283	2	Vite	Screw	Vis	Schraube	Tornillo
	18	U000 55134	1	Dado a graffetta	Nut	Ecrou	Mutter	Tornillo
	19	8B00 A8423	2	Vite	Screw	Vis	Schraube	Tornillo
	20	8B00 A8421	1	Vite (M5x12 mm)	Screw (M5x12 mm)	Vis (M5x12 mm)	Schraube (M5x12 mm)	Tornillo (M5x12 mm)
	21	ZC00 69429	4	Bussola	Bushing	Douille	Buchse	Buje
	22	8000 72494	1	Molletta	Tube clip	Ressort	Feder	Resorte
	23	Z000 48814	4	Rosetta	Washer	Rondelle	Scheibe	Arandela
	24	8000 H3006	1	Attacco portanumero	Spacer	Entretoise	Distanzstück	Separador
U	25	8000 A4609	1	Piastrina	Plate	Plaque	Platte	Placa
U	26	Z000 69429	1	Bussola	Bushing	Douille	Buchse	Buje
U	27	ZE00 67997	1	Vite	Screw	Vis	Schraube	Tornillo
U	28	U000 46893	1	Dado a graffetta	Nut	Ecrou	Mutter	Tuerca
U	29	Z000 62726	3	Vite	Screw	Vis	Schraube	Tornillo
U	30	8000 A6644	2	Attacco portanumero	Spacer	Entretoise	Distanzstück	Separador
U	31	80A0 A4610	1	Guidafilo	Cable guide	Passe-câble	Kabelführung	Prensa-cable
	32	8000 H3017	2	Bussola	Bushing	Douille	Buchse	Buje

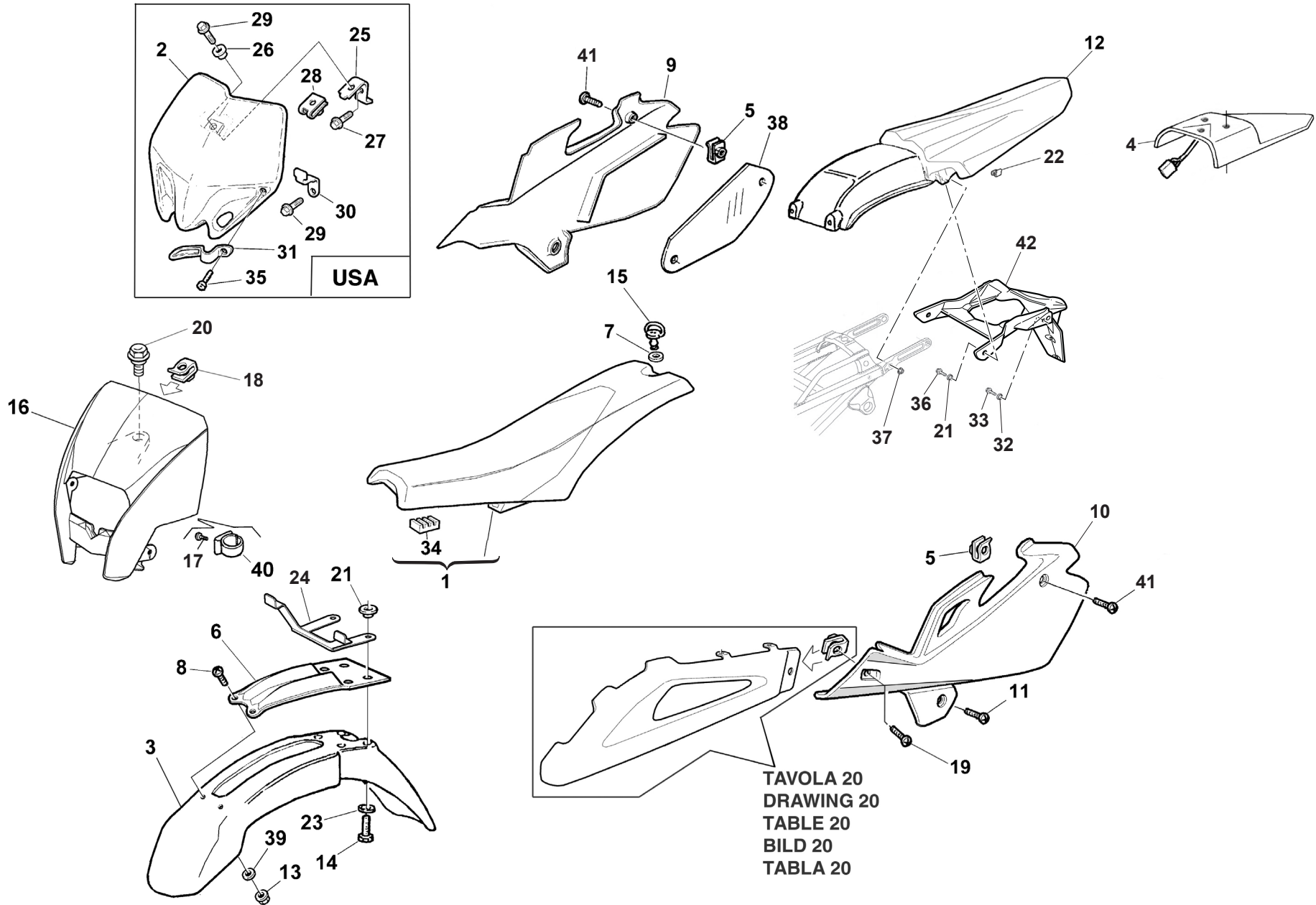
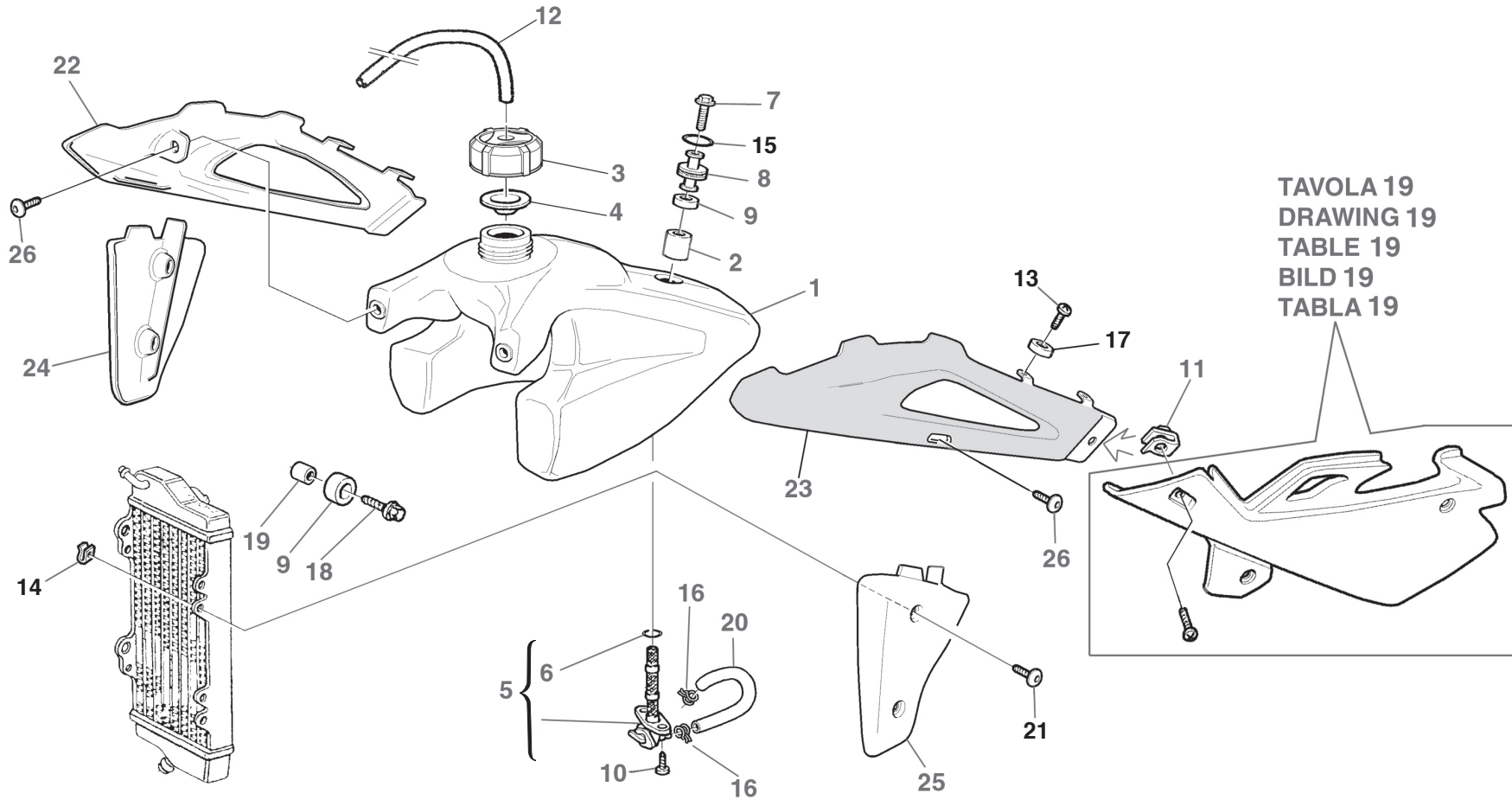


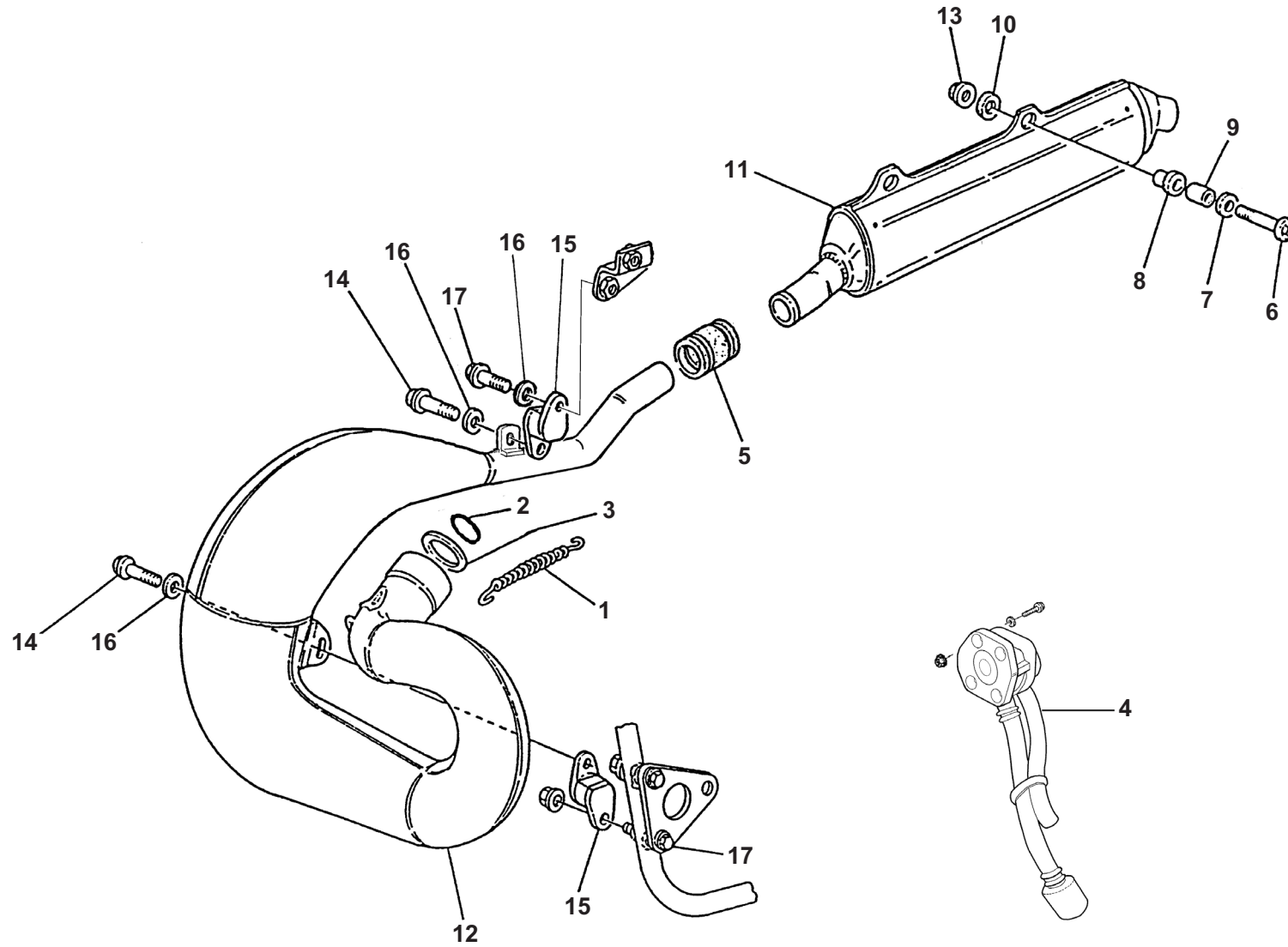
TAVOLA 20
DRAWING 20
TABLE 20
BILD 20
TABLA 20

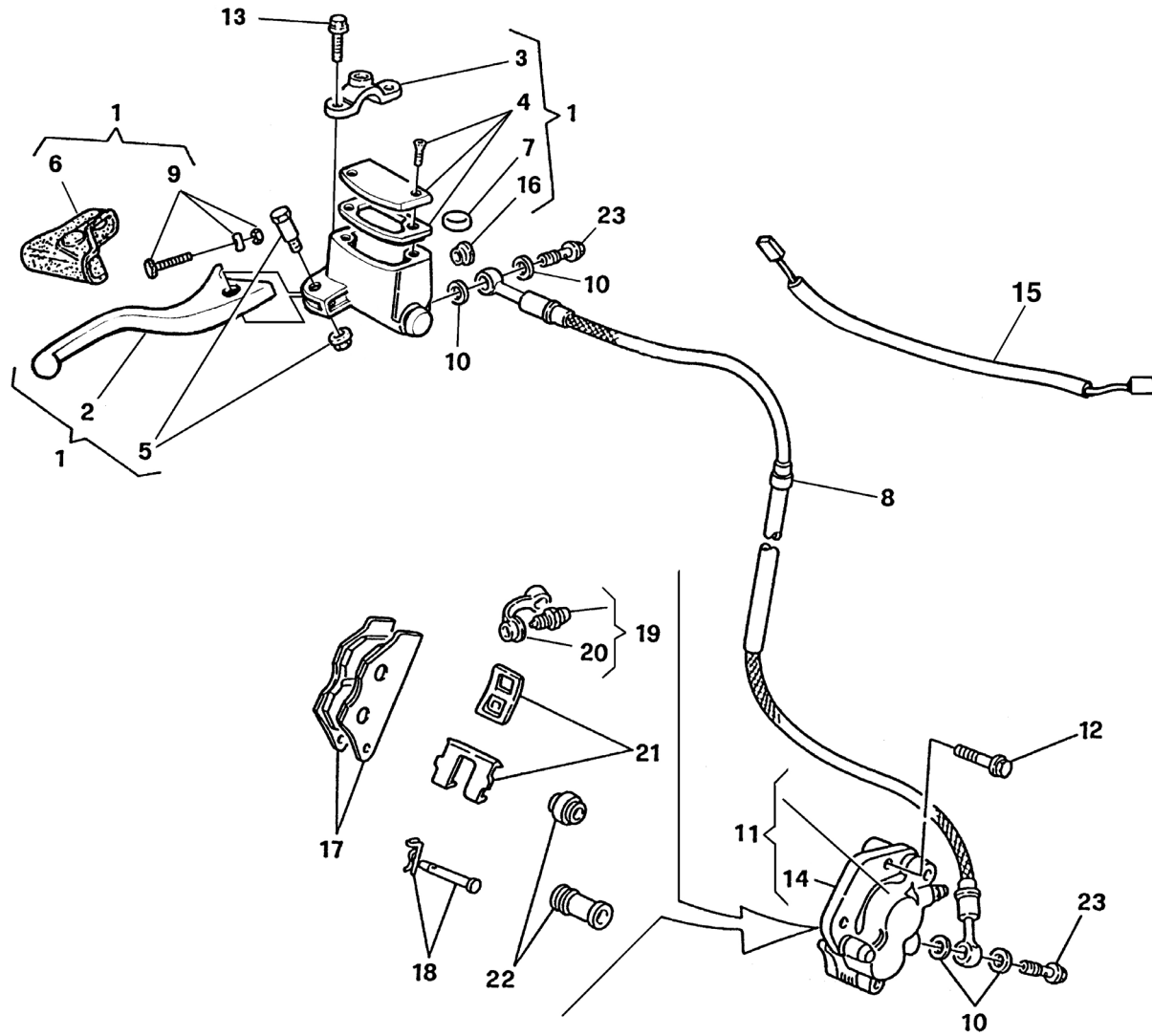


SERBATOIO CARBURANTE, CONVOGLIATORI - GAS TANK, PANEL
RESERVOIR CARBURANT, FLANC - KRAFTSTOFFBEHALTER, FLANKE
DEPOSITO GASOLINA, LATERAL



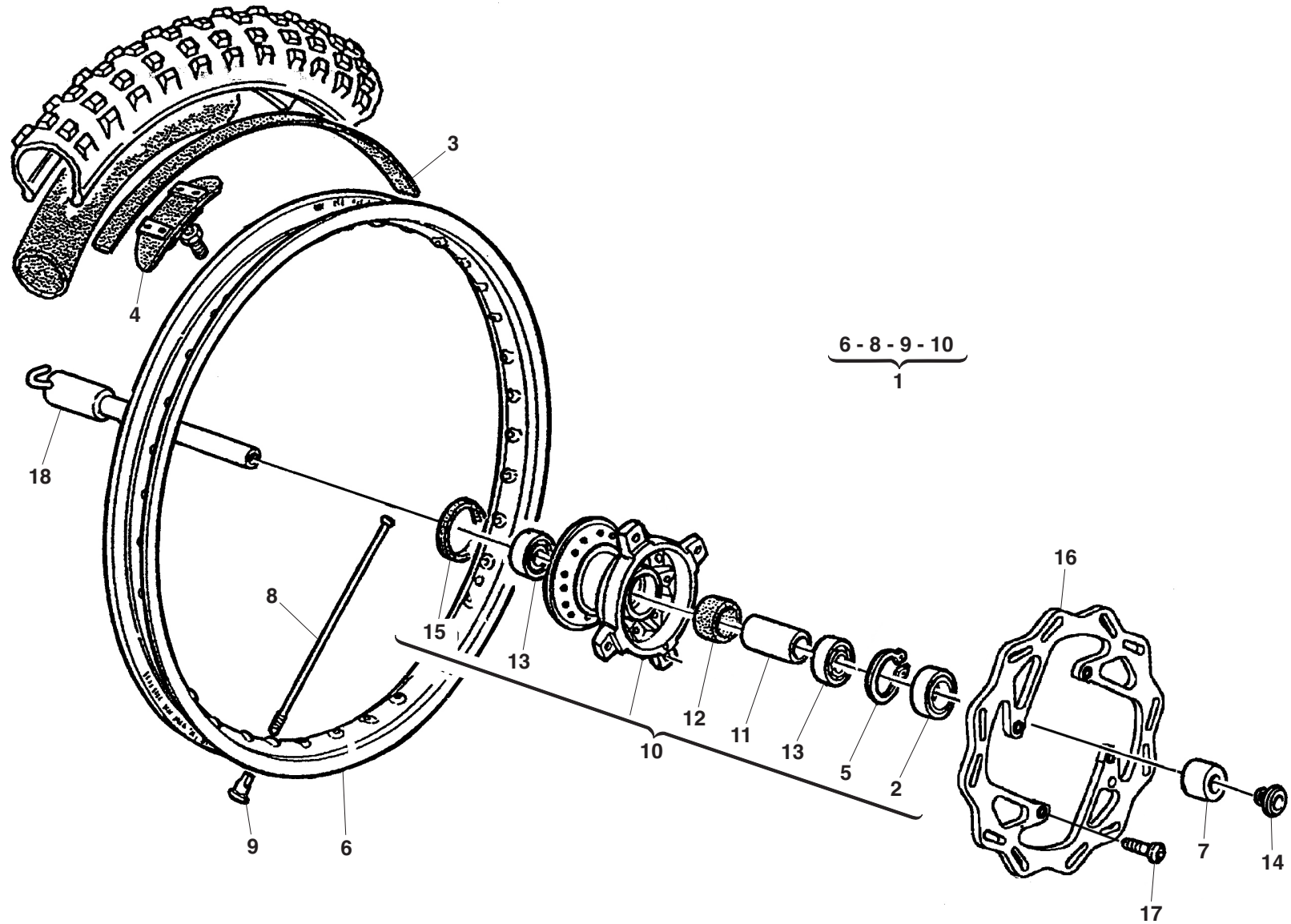
Note Notes Marke Notas	Pos. No. Index Pos.	N. Cod. Code No. Nr. Code Code Nr N. Cod.	Q.tà Q.ty Q.te M.ge C.ad	DENOMINAZIONE	NAME	DESIGNATION	BESHREIBUNG	DENOMINACION
	1	80A0 A5507	1	Serbatoio carburante (l 9,5)	Fuel tank (l 9,5)	Réservoir essence (l 9,5)	Kraftstoffbehälter (l 9,5)	Depósito gasolina (l 9,5)
	2	8000 A8040	1	Distanziale (37 mm)	Spacer (37 mm)	Entretoise (37 mm)	Distanzstück (37 mm)	Separador (37 mm)
	3	8000 B1057	1	Tappo serbatoio	Tank cap	Bouchon reservoir	Behälterstöpsel	Tapón depósito
	4	8000 A4562	1	Guarnizione	Gasket	Garniture	Dichtung	Junta
	5	8000 H0236	1	Rubinetto benzina	Fuel cock	Robinet de combustible	Kraftstoffhahn	Llave de paso gasolina
	6	8000 01199	1	Anello OR	O-Ring	Bague OR	O Ring	Anillo OR
	7	ZJ00 67545	1	Vite	Screw	Vis	Schraube	Tornillo
	8	8B00 A0702	1	Distanziale (46 mm)	Spacer (46 mm)	Entretoise (46 mm)	Distanzstück (46 mm)	Separador (46 mm)
	9	8000 A0528	1	Tampone	Pad	Tampon	Stopfen	Tampón
	10	8000 37745	2	Vite	Screw	Vis	Schraube	Tornillo
	11	U000 46893	2	Dado a graffetta	Nut	Ecrou	Mutter	Tuerca
	12	9472 00035	1	Tubo	Pipe	Tuyau	Rohr	Tubo
	13	Z000 36467	4	Vite	Screw	Vis	Schraube	Tornillo
	14	U000 60873	4	Dado a graffetta	Nut	Ecrou	Mutter	Tuerca
	15	8000 28929	1	Anello OR	O-Ring	Bague OR	O Ring	Anillo OR
	16	80A0 42349	2	Fascetta	Clamp	Collier	Schelle	Banda
	17	8000 H3017	4	Bussola	Bushing	Douille	Buchse	Buje
	18	60ND 02510	1	Vite	Screw	Vis	Schraube	Tornillo
	19	8000 A0680	2	Distanziale	Spacer	Entretoise	Distanzstück	Separador
	20	9472 00043	1	Condotto benzina (L=135 mm)	Pipe (L=135 mm)	Tuyau (L=135 mm)	Rohr (L=135 mm)	Tubo (L=135 mm)
	21	8A00 A8423	4	Vite flangiata M6-L12	Flange bolt M6-L12	Boulon de bride M6-L12	Flanschschraube M6-L12	Perno de reborde M6-L12
	22	8538652	1	Convogliatore Dx	R. side panel	Flanc D.	Flanke R.	Lateral Der.
	23	8538653	1	Convogliatore Sx	Left panel	Flanc G.	Flanke L.	Lateral Izq.
	24	80A0 A5978	1	Protezione Dx	R.H. protection	Protection D.	Schutz Rechte	Protección der.
	25	80A0 A5977	1	Protezione Sx	L.H. protection	Protection G.	Schutz Linke	Protección izquierda
	26	8000 A8423	4	Vite	Screw	Vis	Schraube	Tornillo





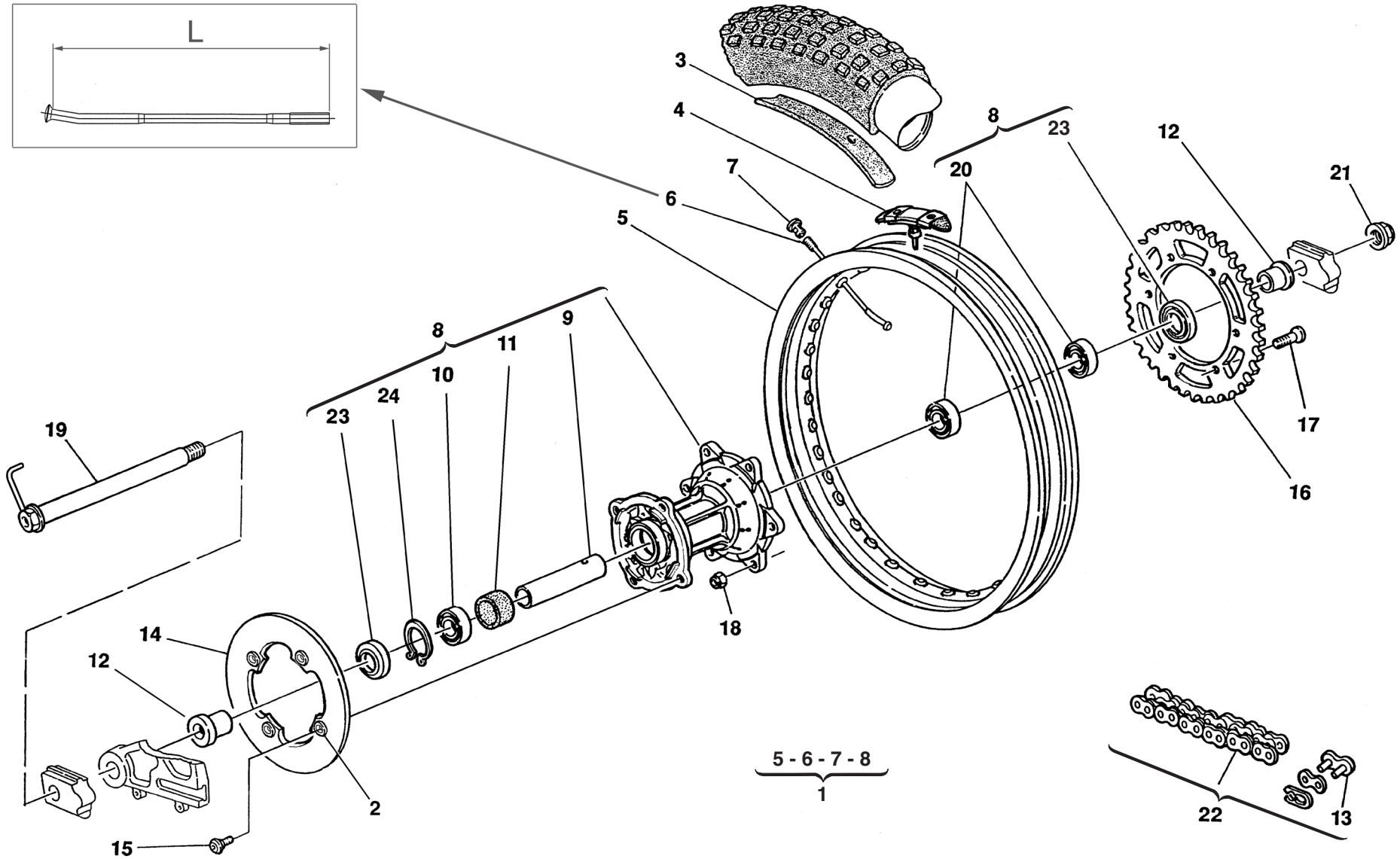
FRENO IDRAULICO ANTERIORE - FRONT HYDRAULIC BRAKE
FREIN HYDRAULIQUE AVANT - VORDERBREMSE
FRENO HIDRAULICO DELANTERO

Note Notes Notes Marke Notas	Pos. No. N. Index Pos.	N. Cod. Code No. Nr. Code Code Nr N. Cod.	Q.tà Q.ty Q.te M.ge C.ad	DENOMINAZIONE	NAME	DESIGNATION	BESHREIBUNG	DENOMINACION
U	1	8000 A9347	1	Pompa comando freno ant.	Brake pump	Pompe frein	Bremspumpe	Bomba freno
X	1	8000 A9348	1	Pompa comando freno ant.	Brake pump	Pompe frein	Bremspumpe	Bomba freno
X	2	8000 A4564	1	Leva	Lever	Levier	Hebel	Palanca
U	2	8000 A9351	1	Leva	Lever	Levier	Hebel	Palanca
U	3	8000 A4565	1	Cavallotto	U-bolt	Cavalier	Bügelbolzen	Caballete
X	3	8000 H4568	1	Cavallotto	U-bolt	Cavalier	Bügelbolzen	Caballete
	4	8000 94126	1	Kit tappo	Plug kit	Bouchon kit	Verschluss Gruppe	Kit tapón
	5	8000 94127	1	Perno	Pin	Pivot	Bolzen	Perno
	6	8000 94128	1	Cappuccio	Cap	Capuchon	Kappe	Capuchón
	7	8000 79099	1	Antiemulsione	Antiemulsion	Antiemulsion	Emulsionwidriger	Antiemulsión
U	8	8000 A0600	1	Tubo mandata olio	Oil pipe	Tuyauterie d'huile	Oelrohr	Tubo aceite
X	8	8000 A6242	1	Tubo mandata olio	Oil pipe	Tuyauterie d'huile	Oelrohr	Tubo aceite
	9	8000 A9349	1	Regolazione	Adjuster	Registre	Regler	Regulizador
	10	8000 21480	4	Rosetta	Washer	Rondelle	Scheibe	Arandela
	11	8000 H0768	1	Pinza freno	Brake caliper	Etrier frein	Bremssattel	Pinza
	12	ZA00 62733	2	Vite M8x40	Screw M8x40	Vis M8x40	Schraube M8x40	Tornillo M8x40
	13	Z000 62729	2	Vite	Screw	Vis	Schraube	Tornillo
	14	8000 A7145	1	Supporto	Support	Support	Halterung	Soporte
X	15	8000 A0929	1	Microinterruttore freno anteriore	Control microswitch	Microinterrupteur commande	Microschalter	Microconmutador
	16	8000 49654	1	Oblò	Port-hole	Hublot	Bullauge	Portilla
	17	8000 A7143	1	Coppia pastiglie	Pads pair	Paire plaquettes	Bremsbelagpaar	Pareja pastillas
A	17	8000 H0770	1	Coppia pastiglie	Pads pair	Paire plaquettes	Bremsbelagpaar	Pareja pastillas
	18	8000 A0932	1	Perni	Pin	Pivot	Bolzen	Perno
	19	8000 A0931	1	Spurgo	Drain	Vidange	Entleerung	Purga
	20	8000 53259	1	Parapolvere	Boots	Para-poudr	Schutzhaube	Para-polvo
	21	8000 A7144	1	Molla-lamierino	Spring-steel clip	Ressort	Feder	Rresorte
	22	8000 79066	1	Cuffie	Boots	Poussiers	Haube	Gorro
	23	U000 57155	2	Vite	Screw	Vis	Schraube	Tornillo

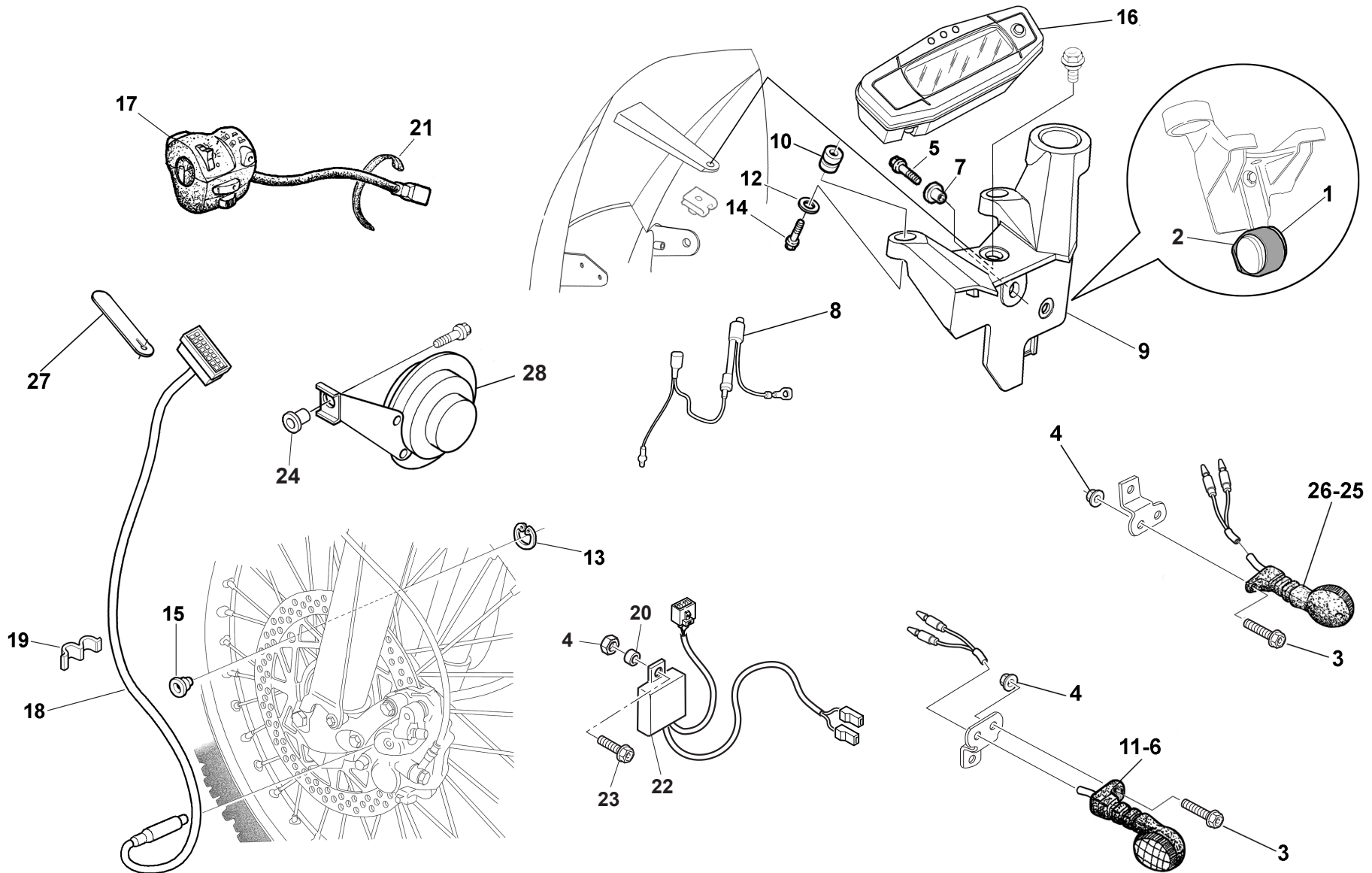


RUOTA ANTERIORE - FRONT WHEEL
ROUE AVANT - VORTERRAD
RUEDA DELANTERA

Note Notes Notes Marke Notas	Pos. No. Index Pos.	N. Cod. Code No. Nr. Code Code Nr N. Cod.	Q.tà Q.ty Q.te M.ge C.ad	DENOMINAZIONE	NAME	DESIGNATION	BESHREIBUNG	DENOMINACION
	1	8000 H7541	1	Ruota anteriore nuda	Front wheel	Roue antérieure	Vorder Rad	Rueda anterior
	2	8000 22966	1	Anello di tenuta	Seal ring	Bague d'étancheite	Dichtring	Anillo de retención
	3	8000 13346	1	Fascia copriraggi	Rim strip	Bande	Band	Banda
	4	8000 49036	1	Staffa fermacopertone	Bracket	Etrier	Buegel	Brida
	5	66N0 21270	1	Anello elastico	Snap ring	Circlip	Sprengring	Anillo elástico
	6	80A0 H2077	1	Cerchio (1,6"x21")	Rim (1,6"x21")	Jante (1,6"x21")	Felge (1,6"x21")	Llanta (1,6"x21")
	7	8A00 96930	1	Distanziale	Spacer	Entretoise	Distanzstück	Separador
	8	8000 A0080	36	Raggio	Spoke	Bras	Speiche	Radio
	9	8000 A0081	36	Nipplo	Nipple	Nipple	Nippel	Nipple
	10	8000 96838	1	Mozzo completo	Hub assy	Moyeau compl.	Radnabe, Kpl.	Cubo compl.
	11	8000 96928	1	Distanziale	Spacer	Entretoise	Distanzstück	Separador
	12	8000 92797	1	Portadistanziale	Spacer holder	Porte-entretoise	Abstandstückhalter	Porta-distancial
	13	8000 84938	2	Cuscinetto a sfere	Ball bearing	Roulement à billes	Kugellager	Cojinete de bolas
	14	8000 96933	1	Vite	Screw	Vis	Schraube	Tornillo
	15	8A00 92986	1	Anello di tenuta (ø28xø50x5 mm)	Seal ring (ø28xø50x5 mm)	Bague d'étancheite (ø28xø50x5 mm)	Dichtring (ø28xø50x5 mm)	Anillo de retención (ø28xø50x5 mm)
	16	8000 H0192	1	Disco freno (ø260 mm)	Brake disc (ø260 mm)	Disque frein (ø260 mm)	Bremsscheibe (ø260 mm)	Disco freno (ø260 mm)
	17	YA00 55241	4	Vite	Screw	Vis	Schraube	Tornillo
	18	8B00 A2785	1	Perno ruota	Pin	Pivot	Bolzen	Perno rueda



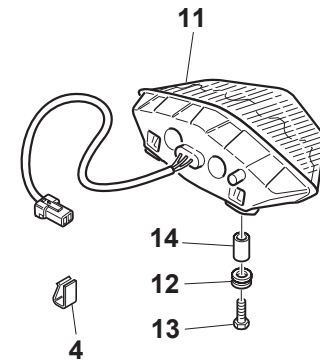
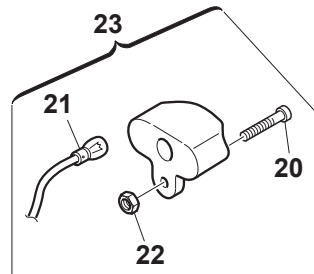
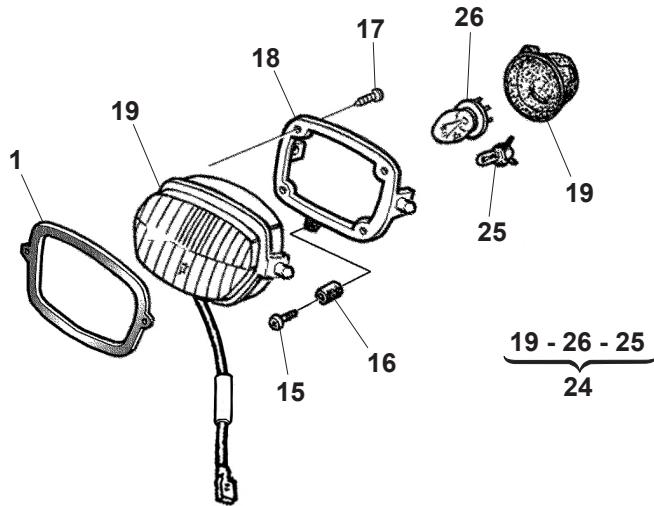
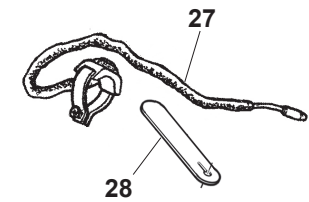
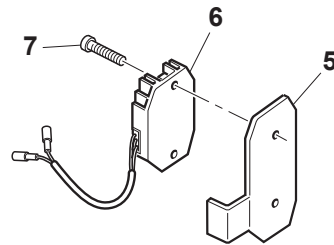
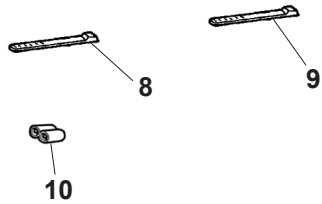
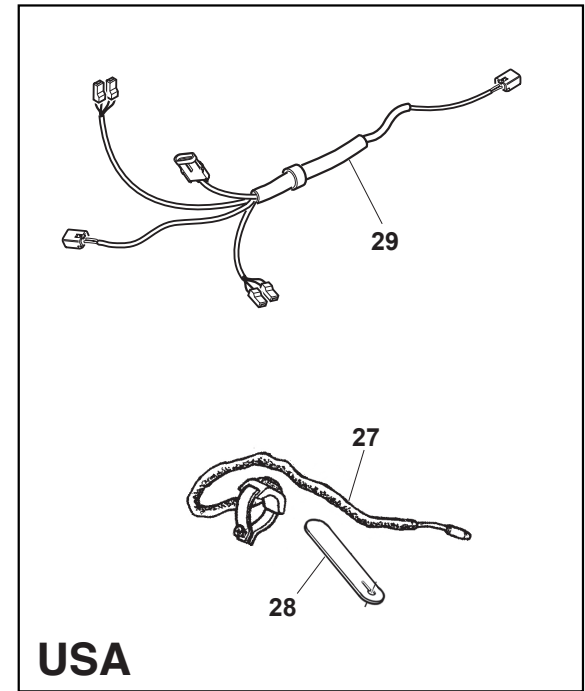
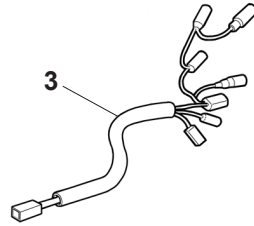
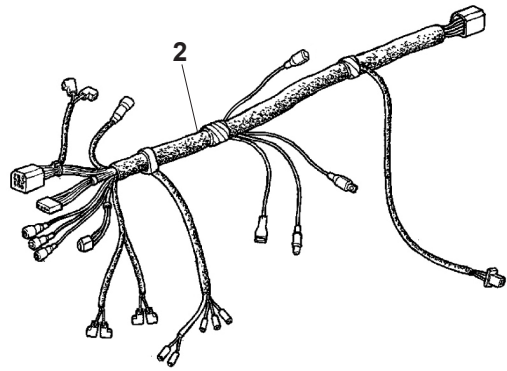
Note Notes Notes Marke Notas	Pos. No. N. Index Pos.	N. Cod. Code No. Nr. Code Code Nr N. Cod.	Q.tà Q.ty Q.te M.ge C.ad	DENOMINAZIONE	NAME	DESIGNATION	BESHREIBUNG	DENOMINACION
	1	8000 H7540	1	Ruota posteriore nuda	Back wheel	Roue postérieure	Hinter Rad	Rueda posterior
	2	8000 A0693	4	Bussola	Bushing	Douille	Buchse	Buje
	3	8000 01688	1	Fascia copriraggi	Rim strip	Bande	Band	Banda
	4	8000 54073	1	Staffa fermacopertone	Bracket	Etrier	Buegel	Brida
	5	80A0 H2078	1	Cerchio (2,15"x18")	Rim (2,15"x18")	Jante (2,15"x18")	Felge (2,15"x18")	Llanta (2,15"x18")
	6	8000 A6206	18	Raggio ALPINA lato disco	Spoke ALPINA brake side	Bras ALPINA côte frein	Speiche ALPINA Bremsseite	Radio ALPINA lado disco
	6	8B00 A6206	18	Raggio ALPINA lato corona	Spoke ALPINA ring gear side	Bras ALPINA côte couronne	Speiche ALPINA Kranzseite	Radio ALPINA lado corona
	7	8000 A6209	36	Nipplo ALPINA	Nipple ALPINA	Nipple ALPINA	Nippel ALPINA	Nipple ALPINA
	8	8000 96937	1	Mozzo completo	Hub assy	Moyeau compl.	Radnabe, Kpl.	Cubo compl.
	9	8000 92414	1	Distanziale	Spacer	Entretoise	Distanzstück	Separador
	10	8B00 26846	1	Cuscinetto	Bearing	Roulement	Kugellager	Cojinete
	11	8000 92797	1	Portadistanziale	Spacer holder	Porte-entretoise	Abstandstückhalter	Porta-distancial
	12	8000 96938	2	Distanziale	Spacer	Entretoise	Distanzstück	Separador
	13	8000 A6262	1	Giunto Regina	Regina Coupling	Joint Regina	Kupplung Regina	Junta Regina
A&	13	8000 A9234	1	Giunto DiD	Coupling DiD	Joint DiD	Kupplung DiD	Junta DiD
	14	8A00 A0692	1	Disco freno (ø220 mm)	Brake disc (ø220 mm)	Disque frein (ø220 mm)	Bremsscheibe (ø220 mm)	Disco freno (ø220 mm)
	15	Z000 62726	4	Vite	Screw	Vis	Schraube	Tornillo
R	16	8A00 96837	1	Corona (Z=47)	Ring gear (Z=47)	Couronne (Z=47)	Kranz (Z=47)	Corona (Z=47)
S	16	8B00 96837	1	Corona (Z=48)	Ring gear (Z=48)	Couronne (Z=48)	Kranz (Z=48)	Corona (Z=48)
R	16	8C00 96837	1	Corona (Z=49)	Ring gear (Z=49)	Couronne (Z=49)	Kranz (Z=49)	Corona (Z=49)
R	16	8D00 96837	1	Corona (Z=50)	Ring gear (Z=50)	Couronne (Z=50)	Kranz (Z=50)	Corona (Z=50)
	17	YC00 40796	6	Vite	Screw	Vis	Schraube	Tornillo
	18	Y000 43928	6	Dado	Nut	Ecrou	Mutter	Tuerca
	19	8000 A2788	1	Perno	Pin	Pivot	Bolzen	Perno
	20	8A00 26846	2	Cuscinetto	Bearing	Roulement	Kugellager	Cojinete
	21	Y000 93072	1	Dado	Nut	Ecrou	Mutter	Tuerca
	22	8000 A6261	1	Catena Regina 5/8"x1/4"	Chain Regina 5/8"x1/4"	Chaîne Regina 5/8"x1/4"	Kette Regina 5/8"x1/4"	Cadena Regina 5/8"x1/4"
A&	22	8B00 A9233	1	Catena 5/8"x1/4" (112 maglie)	Chain 5/8"x1/4" (112 link)	Chaîne 5/8"x1/4" (112 maillon)	Kette 5/8"x1/4" (112 Schake)	Cadena 5/8"x1/4" (112 malla)
	23	8000 89572	2	Anello di tenuta	Seal ring	Bague d'étanchéité	Dichtring	Anillo de retención
	24	66N0 21211	1	Anello elastico	Snap ring	Circlip	Sprengring	Anillo elástico



STRUMENTO DIGITALE, INDICATORI DI DIREZIONE, AVVISATORE ACUSTICO - DIGITAL INSTRUMENT, BLINKERS, HORN-INSTRUMENT DIGITAL, CLIGNOTANTS, SIGNAL ACOUSTIQUE - DIGITAL TACHOMETER, BLINKERS, HUPE-INSTRUMENTO DIGITAL, INTERMITENTES, AVISADOR ACUSTICO



Note Notes Notes Marke Notas	Pos. No. N. Index Pos.	N. Cod. Code No. Nr. Code Code Nr N. Cod.	Q.tà Q.ty Q.te M.ge C.ad	DENOMINAZIONE	NAME	DESIGNATION	BESHREIBUNG	DENOMINACION
X	1	8000 57511	1	Intermittenza	Flash device	Intermittence	Blinkgeber	Intermitencia
X	2	8000 37599	1	Supporto elastico	Elastic holder	Support	Halterung	Soporte
X	3	Z000 62727	4	Vite	Screw	Vis	Schraube	Tornillo
X	4	Z000 44240	5	Dado	Nut	Ecrou	Mutter	Tuerca
X	5	Z000 67997	1	Vite	Screw	Vis	Schraube	Tornillo
X	6	8000 A0227	1	Indicatore ant. Dx	Front R.H. blinker	Clignotant D. avant	Vordere R. Blinker	Intermitente Der. del.
X	7	8000 69282	1	Bussola	Bushing	Douille	Buchse	Buje
X	8	8000 H1017	1	Resistenza (protez. strumento)	Resistance	Résistance	Widerstand	Resistencia
X	9	8000 H0315	1	Piastra	Plate	Plaque	Platte	Placa
X	10	8000 H0316	2	Gommino	Rubber pad	Pièce caoutchouc	Gummistück	Junta de goma
X	11	8000 A0228	1	Indicatore ant. Sx	Front L.H. blinker	Clignotant G. avant	Vordere L. Blinker	Intermitente Izq. del.
X	12	62N4 15548	2	Rosetta	Washer	Rondelle	Scheibe	Arandela
X	13	66N0 21200	1	Anello elastico	Snap ring	Circlip	Sprengring	Anillo elástico
X	14	8A00 H0534	2	Vite	Screw	Vis	Schraube	Tornillo
X	15	8000 99775	1	Sensore magnetico	Magnetic sensor	Capteur magnétique	Sensor	Sensòr
X	16	8000 H0136	1	Strumento digitale	Digital instrument	Instrument digital	Digital Tachometer	Instrumento digital
X	17	8000 A0634	1	Commutatore compl.	Switch compl.	Commutateur compl.	Kombischalter kpl.	Conmutador compl.
X	18	8B00 99652	1	Cavo sensore magnetico	Magnetic sensor cable	Câble capteur magnétique	Sensor Kabel	Sensòr cable
X	19	8000 A0664	2	Molletta	Tube clip	Ressort	Feder	Resorte
X	20	8000 A6638	1	Distanziale anteriore	Front spacer	Entretoise avant	Distanzstück vorderer	Distanciador del.
X	21	8000 71578	4	Fascetta	Clamp	Collier	Schelle	Banda
X	22	8000 H5762	2	Alimentatore avvisatore acustico	Cable	Câble	Kabel	Cable
X	23	Z000 62726	1	Vite	Screw	Vis	Schraube	Tornillo
X	24	8000 H3017	1	Bussola	Bushing	Douille	Buchse	Buje
X	25	8000 A0229	1	Indicatore post. Dx	Rear R.H. blinker	Clignotant D. arrière	Hintere R. Blinker	Intermitente Der. tras.
X	26	8000 A0230	1	Indicatore post. Sx	Rear L.H. blinker	Clignotant G. arrière	Hintere L. Blinker	Intermitente Izq. tras.
X	27	8000 92668	3	Fascetta	Clamp	Collier	Schelle	Banda
X	28	8000 H0221	1	Avvisatore acustico	Horn for front fork	Signal acoustique	Hupe	Avisador acustico



GRUPPO CAVI, PARTI ELETTRICHE - MAIN WIRING HARNESS, ELECTRICAL PARTS
CABLES PRINCIPAL, PARTIES ELECTRIQUES - KABEL, ELEKTRISCHE KOMPONENTE
GRUPO PRINCIPAL CABLES, PARTES ELECTRICAS



Note Notes Notes Marke Notas	Pos. N. Index Pos.	N. Cod. Code No. Nr. Code Code Nr N. Cod.	Q.tà Q.ty M.ge C.ad	DENOMINAZIONE	NAME	DESIGNATION	BESHREIBUNG	DENOMINACION
X	1	8000 A1053	1	Guarnizione	Gasket	Garniture	Dichtung	Junta
X	2	8539129	1	Gruppo principale cavi	Cable assy	Câbles compl.	Kabel Kpl.	Grupo principal cables
X	3	8000 H2018	1	Cavo posteriore	Cable	Cable	Kabel	Cable
X	4	8000 58207	1	Passacavo	Fairlead	Passe-câble	Kabelführung	Prensa-cable
X	5	8000 H3934	1	Supporto	Support	Support	Halterung	Soporte
X	6	8000 H3964	1	Regolatore di tensione	Voltage rectifier	Régulateur de tension	Spannungsregler	Regulador de tensión
X	7	ZPA0 67545	2	Vite	Screw	Vis	Schraube	Tornillo
X	8	8000 21810	1	Fascetta	Clamp	Collier	Schelle	Banda
X	9	8000 56444	8	Fascetta	Clamp	Collier	Schelle	Banda
X	10	8000 A6477	1	Tappo per connettore	Condenser connector plug	Bouchon pour le connecteur condensateur	Verschluss für Kondensatorverbinder	Tapón por conector condensator
X	11	8000 H1418	1	Fanale posteriore completo	Tail light	Feux arrière	Hinterleuchte	Faro trasero
X	12	8000 18048	2	Gommino	Rubber pad	Pièce caoutchouc	Gummistück	Junta de goma
X	13	8000 A0953	2	Vite	Screw	Vis	Schraube	Tornillo
X	14	8A00 94120	2	Distanziale	Spacer	Entretoise	Distanzstück	Separador
X	15	60ND 02487	1	Vite	Screw	Vis	Schraube	Tornillo
X	16	9472 00066	1	Distanziale	Spacer	Entretoise	Distanzstück	Separador
X	17	Z000 A6635	4	Vite	Screw	Vis	Schraube	Tornillo
X	18	8000 A6484	1	Fissaggio fanale	Headlamp holder	Support pour phare-avant	Vorderleuchtehalterung	Soporte faro delantero
X	19	8000 A5566	1	Gruppo ottico compl.	Optical group assy.	Groupe optique compl.	Optische Gruppe Kpl.	Grupo óptico completo
X	20	60ND 07330	1	Vite M5X16	Screw M5X16	Vis M5X16	Schraube M5X16	Tornillo M5X16
X	21	8000 36230	1	Lampadina (12V-5W)	Bulb (12V-5W)	Ampoule (12V-5W)	Lampe (12V-5W)	Lampara (12V-5W)
X	22	61ND 15192	1	Dado	Nut	Ecrou	Mutter	Tuerca
X	23	8B00 A0212	1	Luce targa	Plate illumination	Éclairage de plaque	Kennzeichen-Beleuchtung	Iluminación matricula
X	24	8000 H0475	1	Gruppo ottico compl.	Optical group assy	Groupe optique compl.	Optische Gruppe Kpl.	Grupo óptico completo
X	25	8000 26694	1	Lampada (12V-3 W)	Lamp (12V-3 W)	Lampe (12V-3 W)	Lampe (12V-3 W)	Lamparilla (12V-3 W)
X	26	8000 20137	1	Lampada (12V-35W)	Lamp (12V-35W)	Lampe (12V-35W)	Lampe (12V-35W)	Lamparilla (12V-35W)
U	27	8000 96828	1	Pulsante ENGINE STOP	ENGINE STOP button	Bouton ENGINE STOP	Knopftaste ENGINE STOP	Pulsador ENGINE STOP
U	28	8000 71578	1	Fascetta	Clamp	Collier	Schelle	Banda
U	29	8000 H4844	1	Gruppo principale cavi (USA)	Cable assy (USA)	Câbles compl. (USA)	Kabel Kpl. (USA)	Grupo principal cables (USA)





