

**DESPIECE
PART LIST**

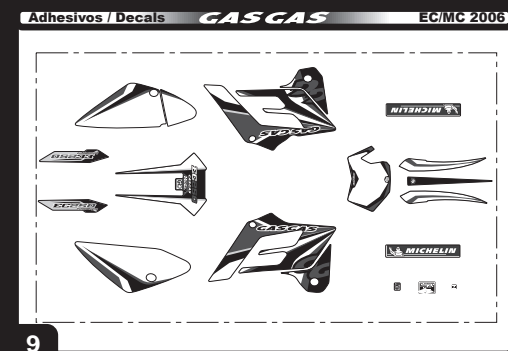
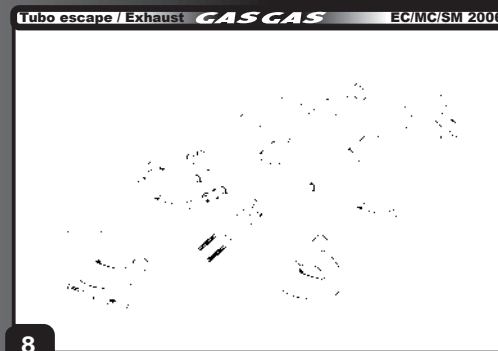
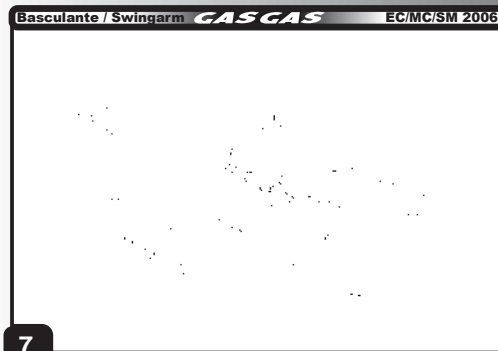
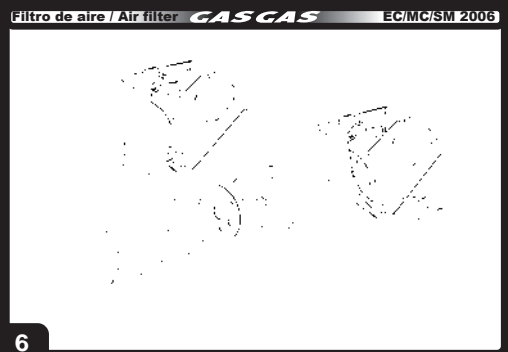
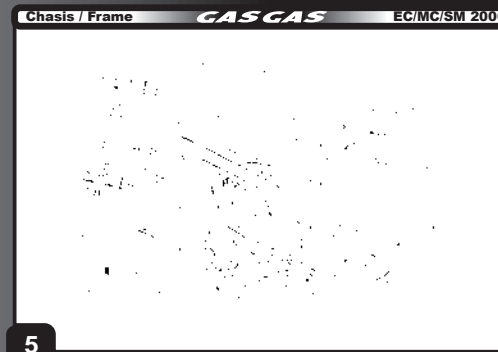
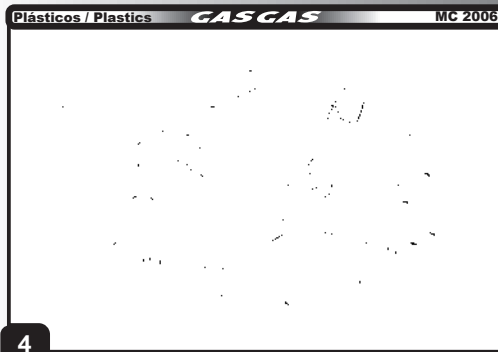
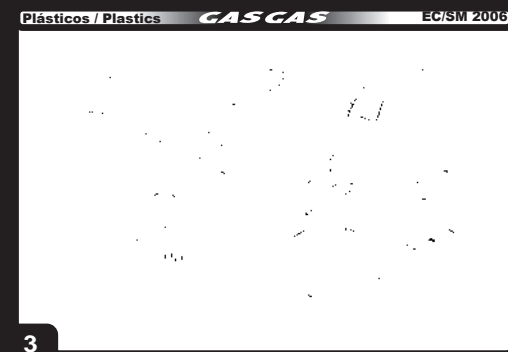
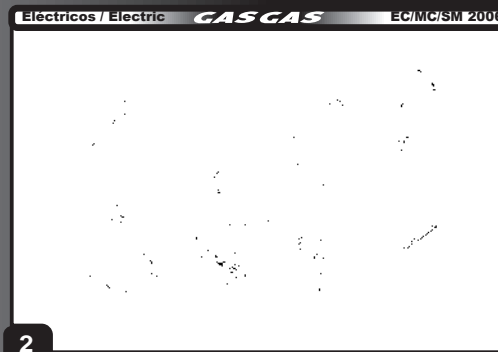
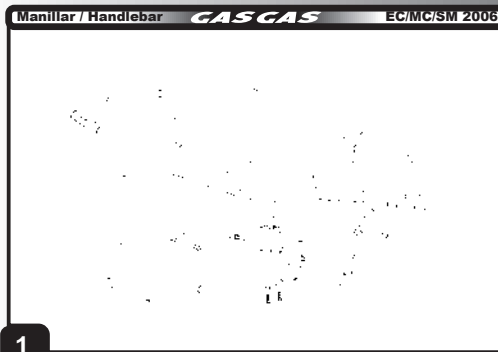
**ENDUCROSS
EC/MC/SM**

**125
200
250
300**

2006

FRASGAS

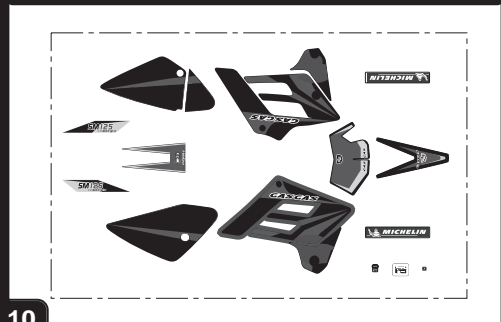
CHASIS



DESPIECE

FRAME

Adhesivos / Decals **CASCAS** SM 2006



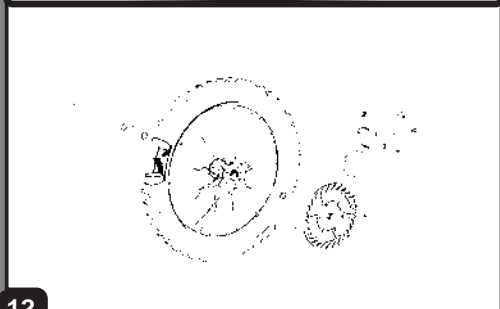
10

Depósito / Fuel tank **CASCAS** EC/MC/SM 2006



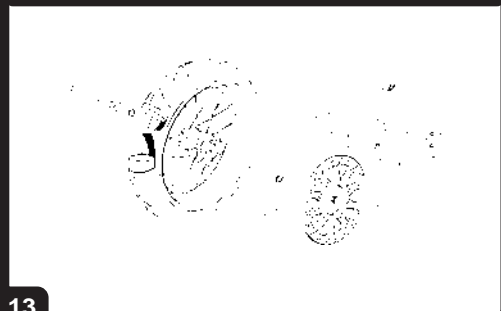
11

Rueda delantera / Front Wheel **CASCAS** EC/MC/SM 2006



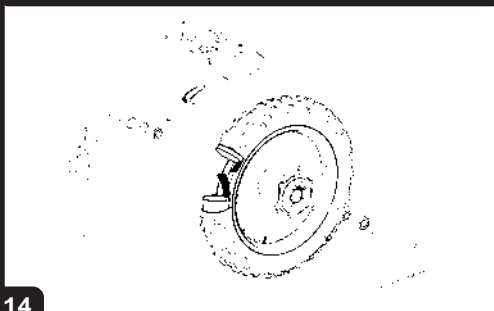
12

Rueda delantera / Front Wheel **CASCAS** SM 2006



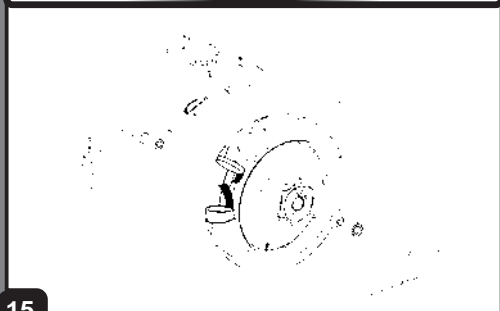
13

Rueda trasera / Rear Wheel **CASCAS** EC/MC 2006



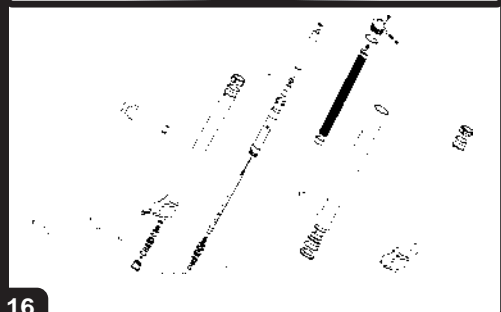
14

Rueda trasera / Rear Wheel **CASCAS** SM 2006



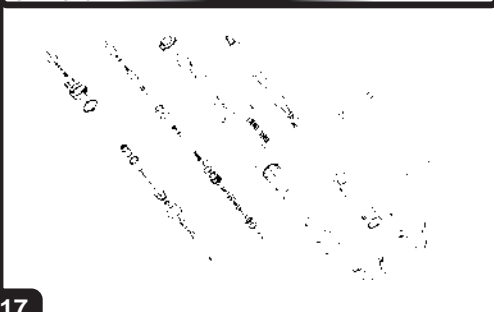
15

Suspensión MARZOCCHI / MARZOCCHI Fork **CASCAS** EC/MC/SM 2006



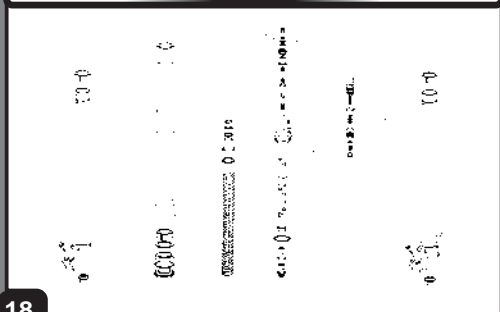
16

Suspension OHLINS / OHLINS Fork **CASCAS** EC/MC/SM 2006



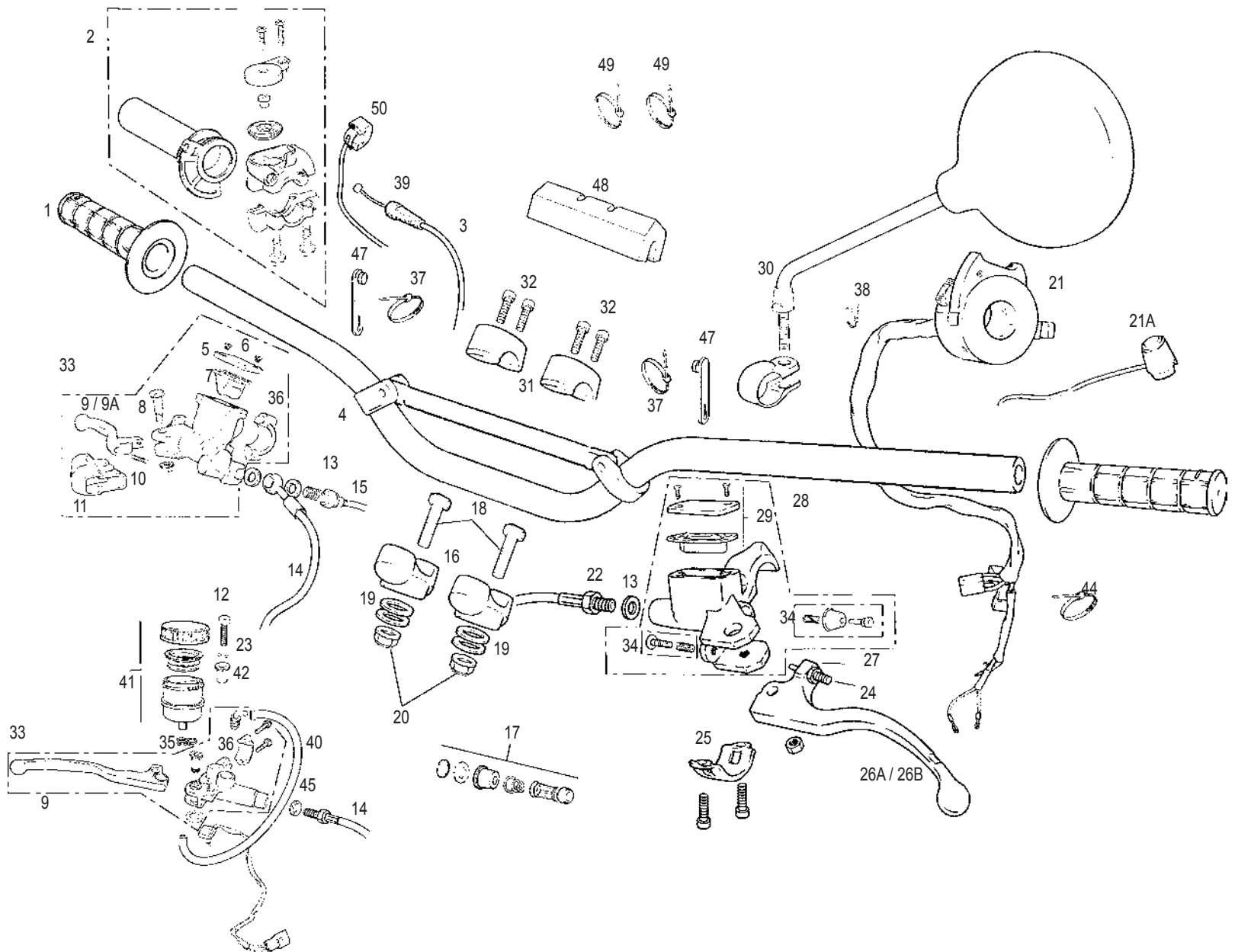
17

Suspensión MARZOCCHI / MARZOCCHI Fork 508 **CASCAS** CROSS 250

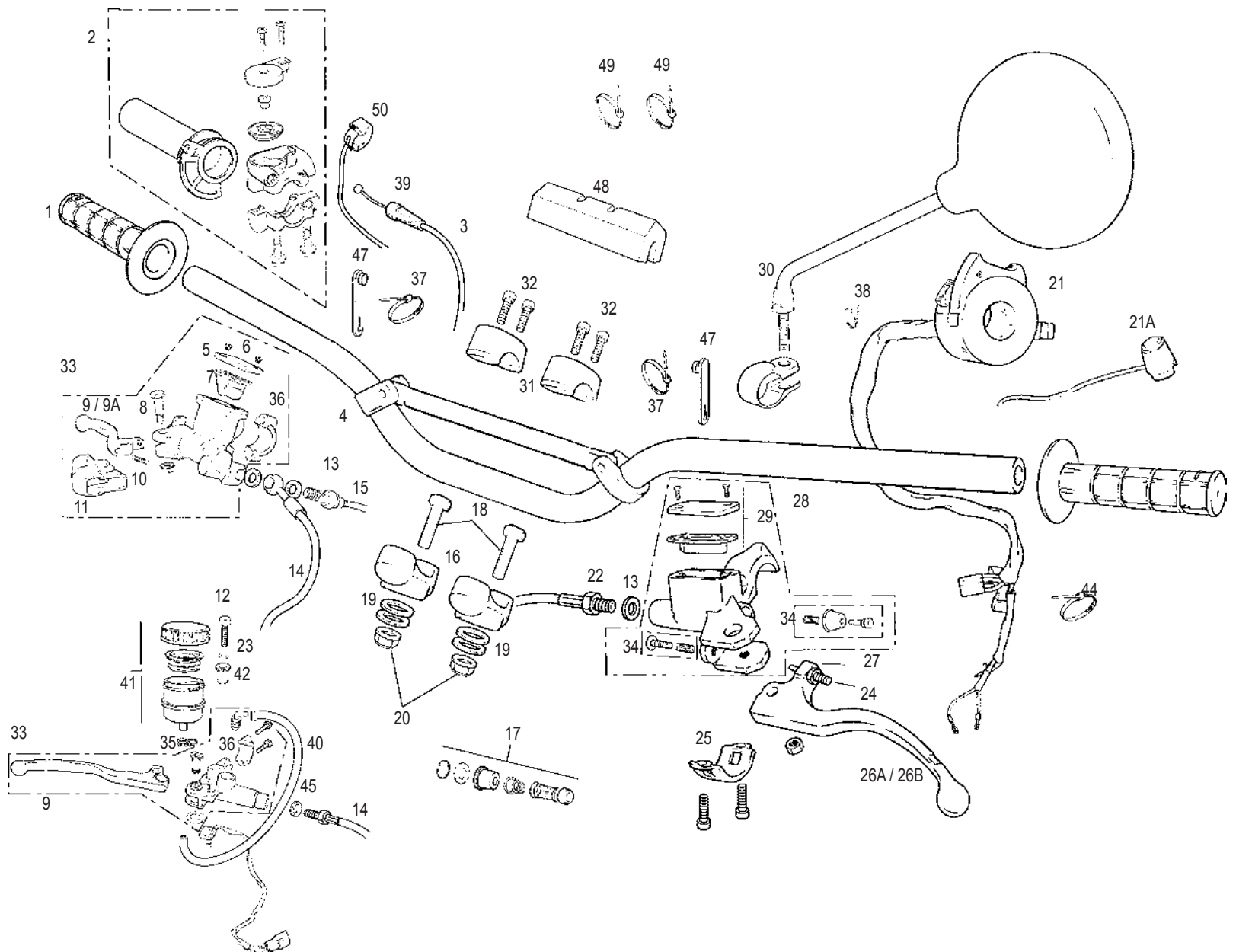


18

PART LIST



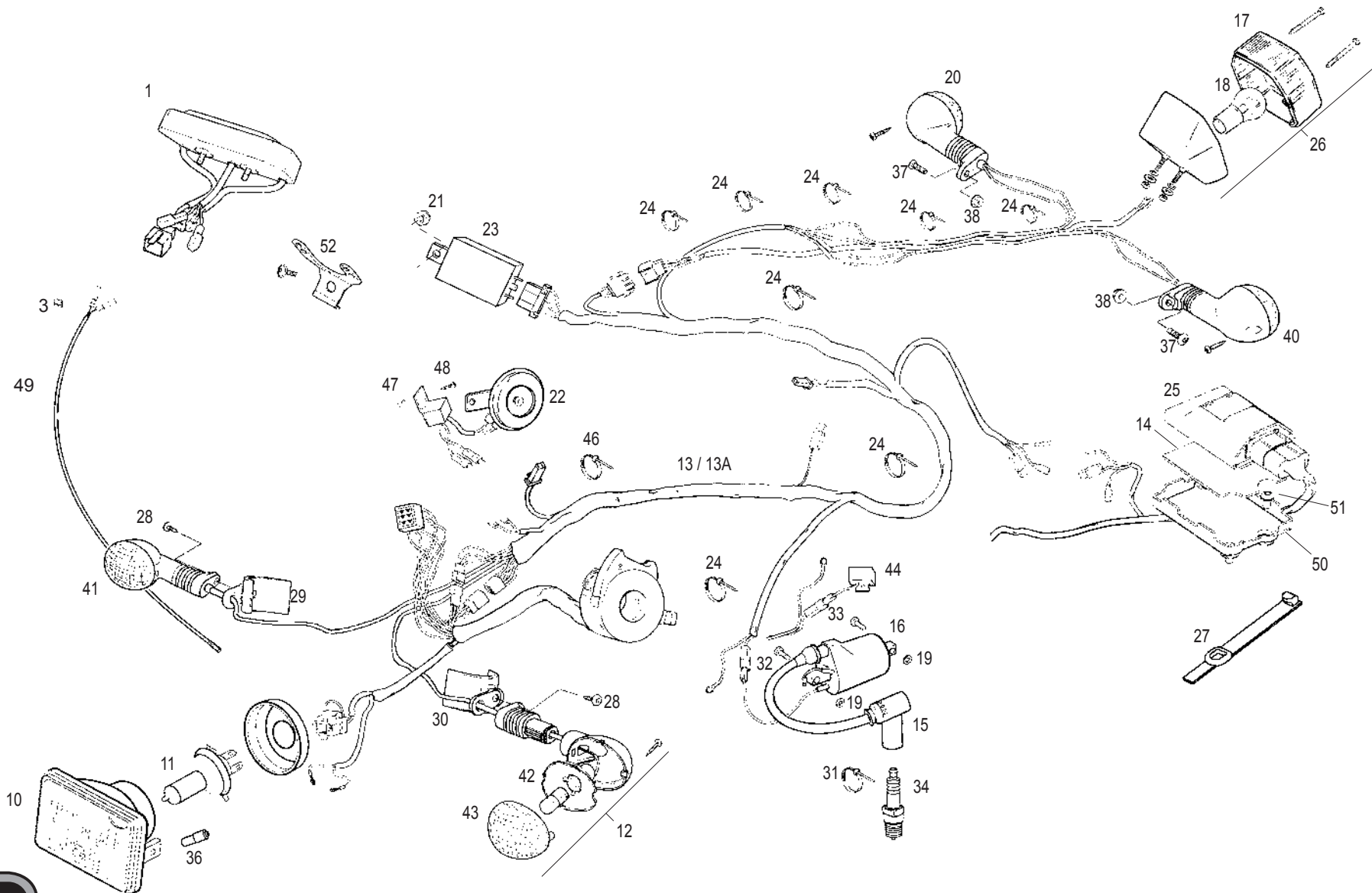
Nº	DESCRIPCIÓN / DESCRIPTION	EC	SM	Cant.
1	JUEGO DE EMPUÑADURAS / C798HANDLEBAR GRIP (PAIR)	BE250236002	-	1
2	PUÑO DE GAS / TWIST GRIP	BE25724007	-	1
3	CABLE DE GAS / THROTTLE CABLE	BE25724008	-	1
4	MANILLAR COMPLETO / STEERING HANDLEBAR SET	BE250624001	-	1
4A	MANILLAR DIÁMETRO VARIABLE / VARIABLE DIAMETER HANDLEBAR	BE250524001RC	-	1
5	TAPA BOMBA FRENO / BRAKE PUMP COVER	BC25922210	-	1
6	TORNILLO TAPA BOMBA / BRAKE PUMP SCREW	BC25922217	-	2
7	GOMA ANTIESPUMANTE / NO-FOAM RUBBER	BC25922216	-	1
8	TORNILLO ESPECIAL / SPECIAL SCREW	BC25922212	-	1
9	MANETA FRENO DELANTERO / FRONT BRAKE LEVER	BC250022045	BE250122045SM	1
9A	MANETA FRENO TT 250 / FRONT BRAKE TT 250	BC250022045R	-	1
10	SENSOR MANETA BOMBA / PUMP LEVER SENSOR	BC25922218	-	1
11	GUARDAPOLVO / DUST COVER	BC25922213	-	1
12	TORNILLO ALLEN 6X35 / 6X35 ALLEN SCREW	-	T0306035	1
13	ARANDELA LATIGUILLO 10X14X1 / HOSE WASHER 10X14X1	BE25622007	-	3
14	LATIGUILLO FRENO DELANTERO / FRONT BRAKE HOSE	BE250422002	BE250522002SM	1
15	INTERRUPTOR STOP BOMBA / PUMP STOP SWITCH	BE250334003	-	1
16	BRIDA SUJECIÓN MANILLAR INFERIOR / HANDLEBAR CLAMP (LOWER)	BE250614013	-	2
16A	CTO. SOP. MANILLAR DIÁMETRO VARIABLE / VARIABLE DIAMETER HANDLEBAR SUP. SET	BE250514012RC	-	1
17	KIT PISTÓN BOMBA FRENO "A" / "A" BRAKE PUMP PISTON KIT	BC25922219	-	1
18	TORNILLO ESPECIAL 10X45 / 10X45 SPECIAL BOLT	T0201045	-	2
19	DISTANCIADOR BRIDA INFERIOR MANILLAR EC2003 / CLAMP HANDLEBAR SPACER	BE250314035	-	4
20	TUERCA CILINDRO 8.8 ESP. 10/150C13 / NUT CYLINDER M10	M01613001	-	2
21	CONMUTADOR LUZ / LIGHT SWITCH	BE250534001	-	1
22	LATIGUILLO EMBRAGUE / CLUTCH HOSE	BE250522003	-	1
23	ARANDELA / WASHER	-	T4006018	1
24	TORNILLO REGULACIÓN MANETA / ADJUSTING LEVER SCREW	BT27922046	-	1
25	SOPORTE BOMBA EMBRAGUE / CLUTCH PUMP CLAMP	BE250022211	-	1
26 A	MANETA EMBRAGUE CORTA / SHORT CLUTCH LEVER	BT27922040	-	1
26 B	MANETA EMBRAGUE LARGA (SERIE) / LONG CLUTCH LEVER (STANDARD)	E200701	-	1
27	TUERCA M6 BAJA / M6 LOW NUT	T2006001	-	1
28	BOMBA EMBRAGUE HIDRÁULICO / HYDRAULIC CLUTCH PUMP	BE250522009	-	1
29	KIT TAPA BOMBA FRENO EMBRAGUE / CLUTCH BRAKE PUMP COVER KIT	BE250522210	-	1
30	ESPEJO RETROVISOR / REAR-VIEW MIRROR	L300760	-	2
31	BRIDA SUJECIÓN MANILLAR SUPERIOR / HANDLEBAR CLAMP (UPPER)	BE250614012	-	2
32	TORNILLO SUJECIÓN BRIDA MANILLAR 8X30 / CLAMP SCREW 8X30	T0308030	-	4
33	BOMBA FRENO DELANTERO / FRONT BRAKE PUMP SET	BC25922008	BE250122008SM	1



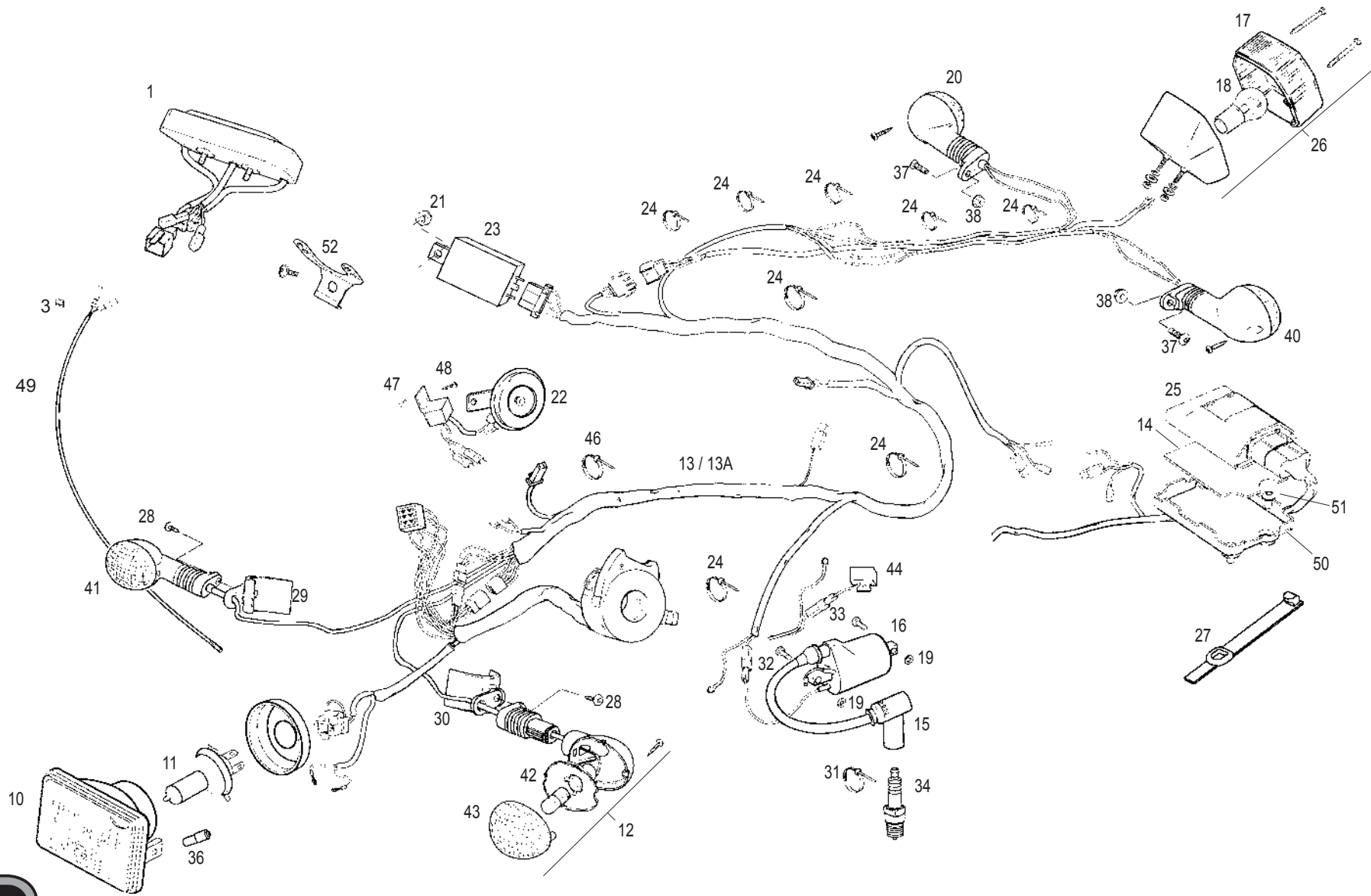
Nº	DESCRIPCIÓN / DESCRIPTION	EC	SM	Cant.
33A	BOMBA FRENO DELANTERO PURGADA / FRONT BRAKE PUMP SET	BE250422108	BE250522108SM	1
34	KIT REPARACIÓN / REPARATION KIT	BT27722208	-	1
35	ABRAZADERA MUELLE / S PRING CLAMP	-	BT27710120	2
36	BRIDA / CLAMP	BC25922211	R361700	1
37	BRIDA GRANDE / BIG CLAMP	BE25634009	-	2
38	BRIDA PEQUEÑA / LITTLE CLAMP	BE25634010	-	1
39	GUARDAPOLVO CABLE GAS / DUST COVER THROTTLE CABLE	G600000	-	1
40	TUBO LÍQUIDO FRENO A BOMBA / BRAKE TO PUMP LIQUID HOSE	-	BFS400310116SM	1
41	DEPÓSITO LIQUIDO FRENOS SM / SM BRAKE FLUID TANK	-	BE250110016SM	1
42	CASQUILLO TAPA RADIADOR ALUMINIO / ALUMINIUM RADIATOR COVER BUSHING	-	BE250026000	1
43	CTO. EMBRAGUE ACEITE COMPLETO C18 / COMPLETE OIL CLUTCH PUMP	BE250622005	-	1
43A	CTO. EMBRAGUE ACEITE COMPLETO / COMPLETE OIL CLUTCH PUMP	BE120622005	-	1
44	BRIDA UNEX CORTA 2221-0 2.5X98 / SHORT UNEX CLAMP 2221-0 2.5X98	BE25634010	-	1
45	ARANDELA 10X14X2.3 / WASHER 10X14X2.3	T4001014	-	1
46	PROTECTOR MANILLAR DIÁMETRO VARIABLE / VARIABLE DIAMETER HANDLEBAR PROTECTOR	BE250524004RC	-	1
47	GOMA SUJECIÓN CABLEADO / CABLED RUBBER HOLDER	BFS450320067	-	2
50	INTERRUPTOR CDI / CDI SWITCH	BE250634007	BE250634007	1

Solo Motocross MC / Only Motocross MC bike

Nº	DESCRIPCIÓN / DESCRIPTION	MC	Cant.
15	RACORD 10X125 / 10X125 RACORD	BC25722006	1
21A	BOTÓN DE PARO KE9B / KE9B STOP BUTTON	BC250334055	1
33A	CTO. BOMBA FRENO DELANTERO / FRONT BRAKE PUMP SET	BC250422108	1
48	PROTECCIÓN MANILLAR / HANDLEBAR STEERING PROTECTION	BE250624004	1
49	BRIDAS SERRETAS / CLAMP	BE25634007	2
50	INTERRUPTOR CDI / CDI SWITCH	BE250634007	1

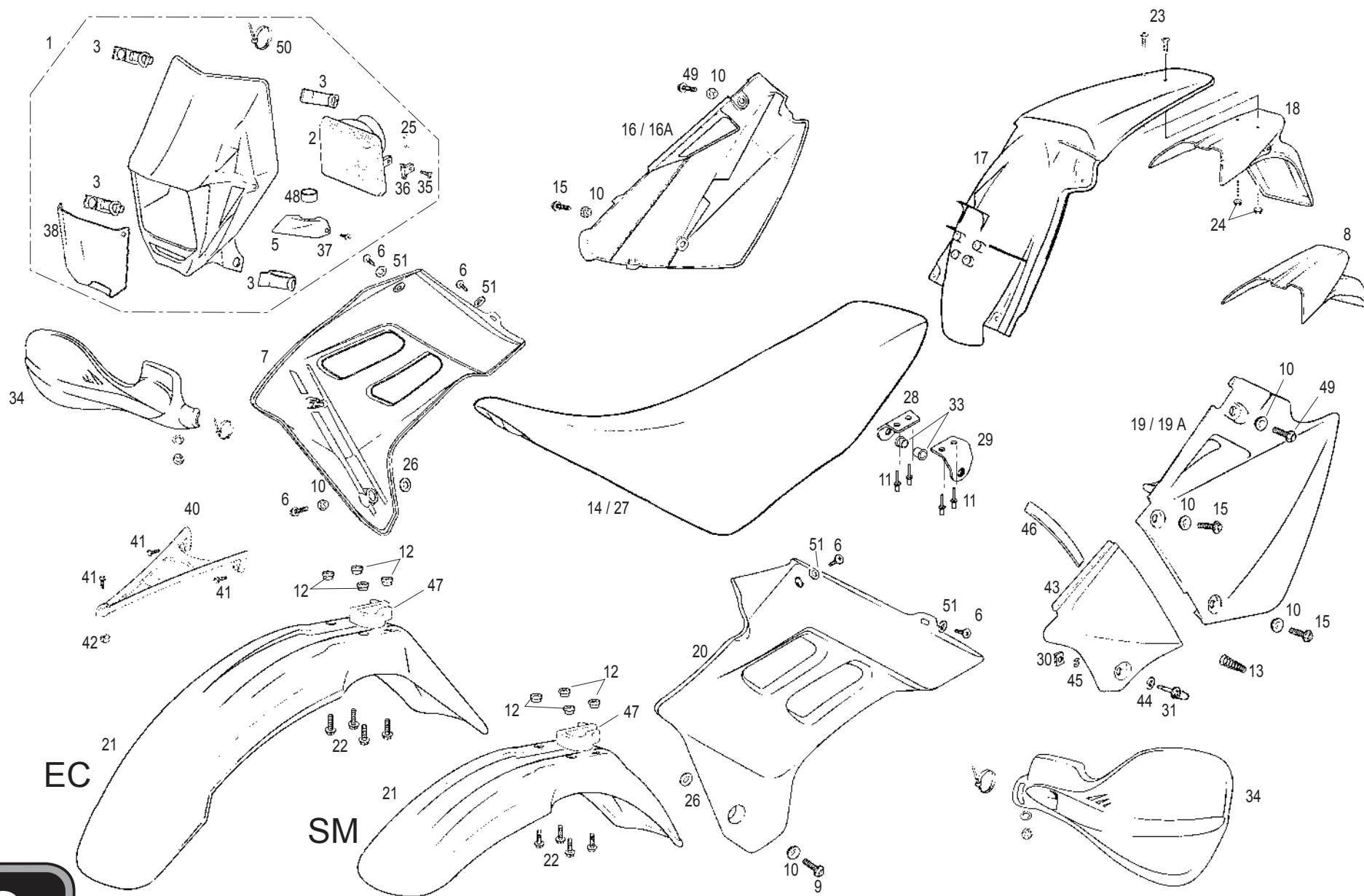


Nº	DESCRIPCIÓN / DESCRIPTION	125	200 / 250 / 300	Cant.
1	CTO. MULTIFUNCIÓN ENDURO / <i>ENDURO MULTIFUNCTION SET</i>	-	BE250634005	1
1A	CTO. MULTIFUNCIÓN SM / <i>SM MULTIFUNCTION SET</i>	-	BE2506340055M	1
3	PASACABLES CTA. KMS. / <i>SPEED CABLE HOSE</i>	-	BE250334053	3
9	BOMBILLA 12V1,2-9W / <i>BULB 12V1.2-9W</i>	-	L300123	3
10	ÓPTICA HALÓGENA / <i>HALOGEN OPTIC</i>	-	BE250520024	1
11	BOMBILLA HALÓGENA HS1 12V35- 35W / <i>HS1 12V35-35W HALOGEN BULB</i>	-	L300125	1
12	INTERMITENTE IZQUIERDO DELANTERO / <i>LEFT FRONT INDICATOR</i>	-	BE250634019	1
13	INSTALACIÓN ENDURO 2005 / <i>2005 ENDURO INSTALLATION</i>	-	BE250634014	1
13A	INSTALACIÓN XC / <i>XC INSTALLATION</i>	-	BX250534014	1
14	ESPUMA PROTECTOR CDI EC 2005 / <i>EC 2005 CDI PROTECTOR FOAM</i>	-	BE250534109	1
15	PIPA BUJÍA LBMH / <i>SPARK PLUG CAP LBMH</i>	-	BE25934000	1
16	BOBINA KOKUSAN / <i>KOKUSAN IGNITION COIL</i>	-	ME250434006	1
17	CRISTAL FARO TRASERO / <i>REAR LIGHT CAP</i>	-	BP25734115	1
18	BOMBILLA 12V5-21W / <i>12V5-21W BULB</i>	-	L300116	1
19	CASQUILLO BOBINA / <i>IGNITION COIL BUSHING</i>	-	BT120222097	2
20	INTERMITENTE DERECHO TRASERO / <i>RIGHT REAR INDICATOR</i>	-	BE250634021	1
21	TUERCA AUTOBLOCANTE BAJA M6 / <i>SELF-LOCKING M6 NUT</i>	-	T2106001	1
22	CLAXON / <i>HORN</i>	-	BE25634020	1
23	CAJA INTERMITENCIAS / <i>INTERMITENT BOX</i>	-	L300720	1
24	BRIDA UNEX 4,8X20 / <i>UNEX CLAMP 4.8X20</i>	-	BE25634009	9
25	CDI KOKUSAN / <i>KOKUSAN CDI</i>	ME120534007	ME250634007	1
26	FARO PILOTO / <i>REAR LIGHT SET</i>	-	BE250234015	1
27	GOMA SUJECCIÓN CDI / <i>CDI ELASTIC BAND</i>	-	BE250034100	1
28	TORNILLO CHAPA / <i>SPECIAL SCREW</i>	-	T0706316	2
29	SOPORTE INTERMITENTE DEL. DER. / <i>RIGHT FRONT INDICATOR HOLDER</i>	-	BE250134017	1
30	SOPORTE INTERMITENTE DEL. IZDO / <i>LEFT FRONT INDICATOR HOLDER</i>	-	BE250134020	1
31	BRIDA UNEX CORTA 2221-0 2.5X98 / <i>SHORT CLAMP 2221-0 2.5X98</i>	-	BE25634010	1
32	TORNILLO ESPECIAL 6X25 VALONA 11mm / <i>SPECIAL SCREW 6X25</i>	-	T0206025	1
33	TORNILLO 6X30 / <i>SCREW 6X30</i>	-	T0506030	1
34	BUJÍA W24ESRU / <i>PLUG W24ESRU</i>	ME120134000	ME25934000	1
35	ADAPTADOR CALBE CDI / <i>CDI CABLE ADAPTOR</i>	-	ME250534017	1
36	BOMBILLA LUZ POSICIÓN / <i>SIDELIGHT BULB</i>	-	L300126	1

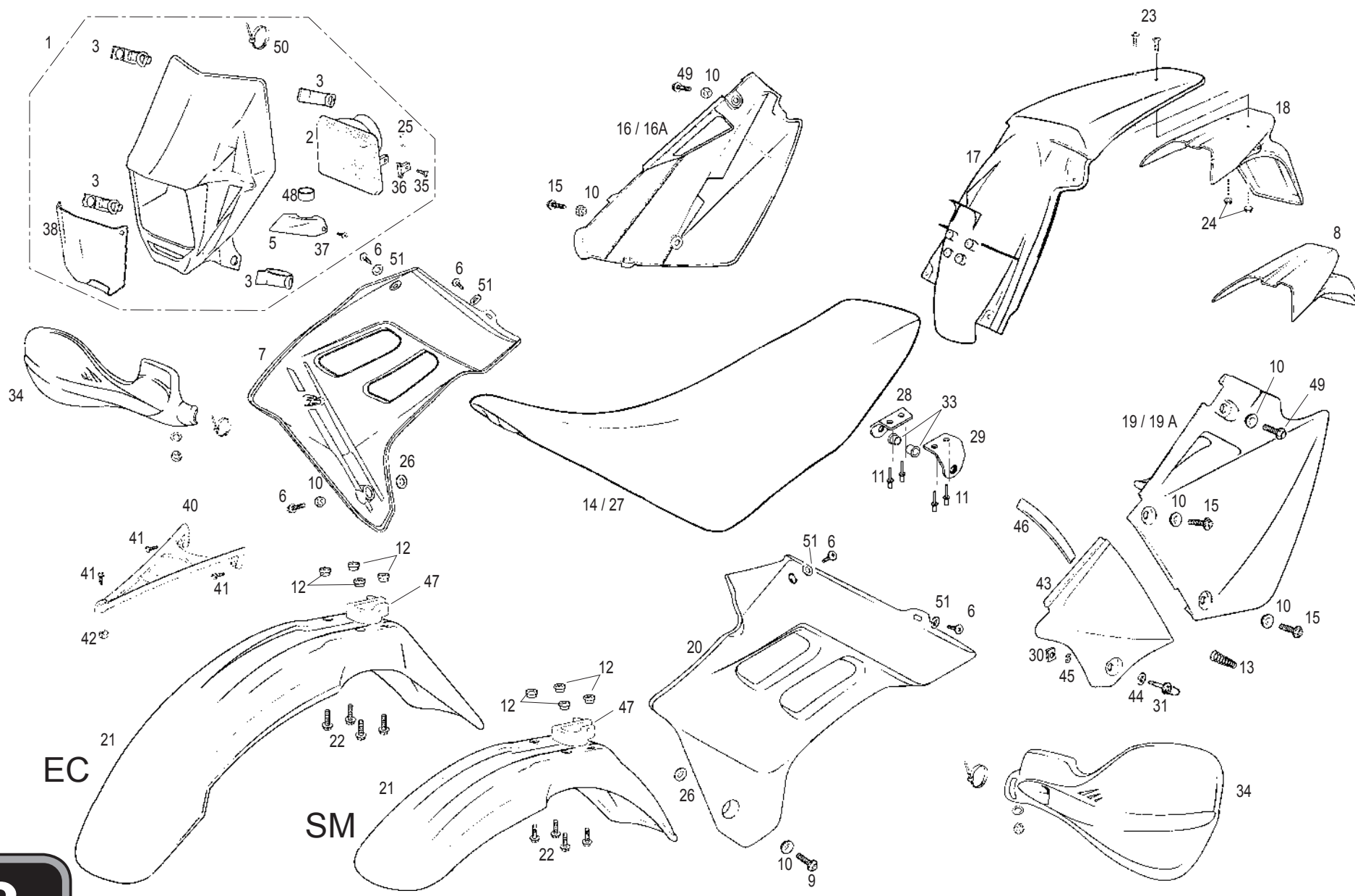


Nº	DESCRIPCIÓN / DESCRIPTION	125 / 250	Cant.
37	ULS 6X16 NEGRO / 6X16 ULS BLACK BOLT	T0506016N	2
38	TUERCA CON ARANDELA M6 / NUT WITH WASHER M6	T2206000	3
40	INTERMITENTE IZQUIERDO TRASERO / LEFT REAR INDICATOR	BE250634022	1
41	INTERMITENTE DERECHO DELANTERO / RIGHT FRONT INDICATOR	BE250634018	1
42	BOMBILLA / LAMP	L200118	4
43	CRISTAL INTERMITENTE / INDICATOR COVER	BE250634120	4
44	REGULADOR / REGULATOR	L300031	1
46	BRIDA NYLON 3.6X140 / NYLON CLAMP 3,6X140	BE250022031	1
47	ULS 6X14 CON ARANDELA PLATA / 6X12 ULS WITH WASHER	T0556014	1
48	TORNILLO PHILIPS CABOTA ANCHA 6X13 / 6X13 PHILIPS SCREW	T0706013	1
49	CABLE MULTIFUNCIÓN TT 2003 / 2003 TT MULTIFUNCTION HOSE	BE250634050	1
50	SOPORTE CDI EC 2005 / EC 2005 CDI SUPPORT	BE250534107	1
51	ULS 6X10 / 6X10 ULS BOLT	T0506010	3
52	SOPORTE MULTIFUNCIÓN / MULTIFUNCTION SUPPORT	BFS450634045	1
Solo Motocross MC / Only Motocross MC bike			

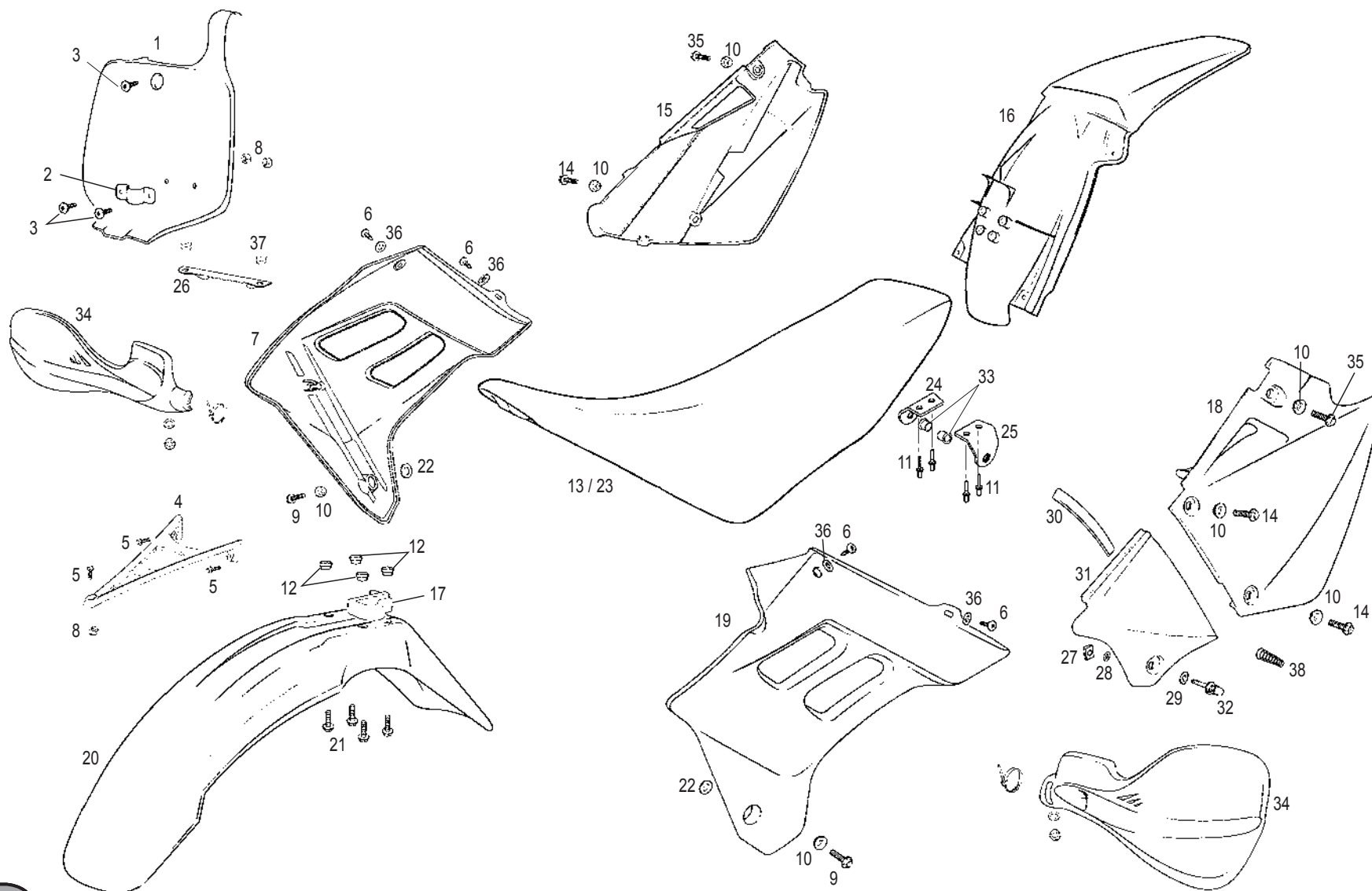
Nº	DESCRIPCIÓN / DESCRIPTION	125 / 250	Cant.
39	ALARGO INSTALACIÓN CROSS / CROSS INSTALLATION	BC250034016	1



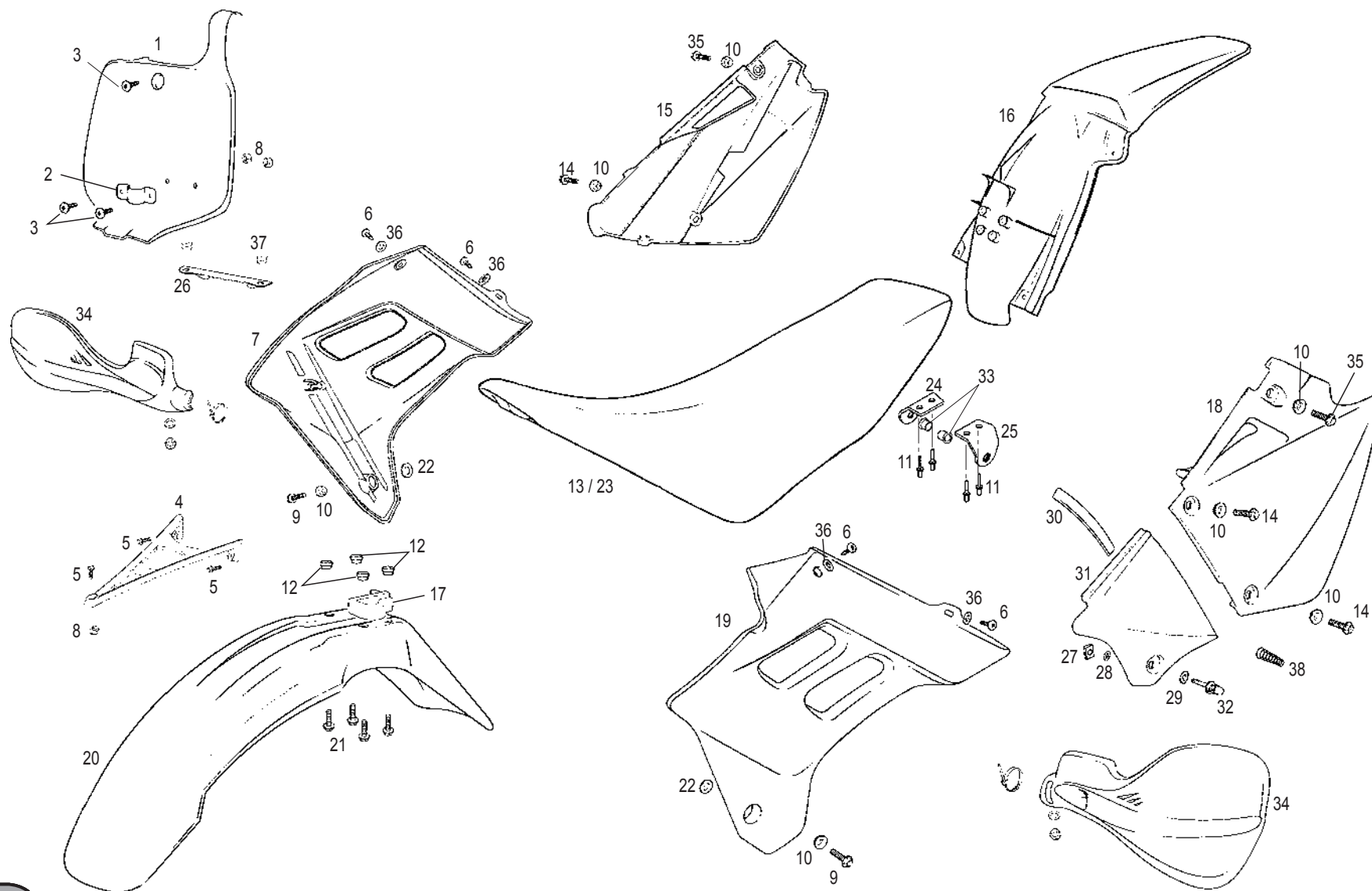
Nº	DESCRIPCIÓN / DESCRIPTION	EC125	EC200	EC250	EC300	SM125	SM250	Cant.
1	CTO. FARO DELANTERO / FRONT HEADLAMP SET	BE12062002CT	BE12062002CT	BE25062002CT	BE30062002CT	BE25052002CTSM	BE25052002CTSM	1
2	ÓPTICA HALÓGENA / HALOGEN LAMP	-	-	BE250520024	-	-	-	1
3	GOMA SUJECIÓN FARO / HEADLAMP ELASTIC BAND	-	-	BE25636015	-	-	-	4
4	FARO DELANTERO / FRONT HEADLAMP	BE120520020	BE120520020	BE250520020	BE300520020	BE250520020SM	BE250520020SM	1
5	TAPETA GUÍA FARO / HEADLAMP GUIDE COVER	BE120620020	BE120620020	BE250620020	BE300620020	BE250620020SM	BE250620020SM	1
6	TORN. ROSC.PLAST.C.ALOM+ARAND.4.5X14 AAZ ZINCADO NEGRO	-	-	BE250420063/2	-	-	-	4
7	TAPA LATERAL RADIADOR DERECHO / RIGHT SIDE RADIATOR COVER	BE120620012	BE120620012	BE250620012	BE300620012	BE250420012SM	BE250420012SM	1
8	PORTAMATRÍCULA COMPETICIÓN / RACING LICENSE PLATE HOLDER	-	-	BE250121003	-	-	-	1
9	TORNILLO ESPECIAL 6X16 ZINCADO / SPECIAL SCREW 6X16	-	-	T0206016	-	-	-	2
10	CASQUILLO TAPA RADIADOR ALUMINIO / RADIATOR COVER BUSHING	-	-	BE250032060	-	-	-	7
11	REMACHE 14X4 / 14X4 RIVET	-	-	BE25610017	-	-	-	4
12	CASQUILLO GUARDABARROS VOLONA / FRONT FENDER BUSHING	-	-	BE250014118	-	-	-	4
13	MUELLE DZUS / DZUS SPRING	-	-	BE250528047	-	-	-	1
14	SILLÍN / SEAT	-	-	BE250510015	-	BE250410015	BE250410015	1
15	TORNILLO ESPECIAL 6X20 / 6X20 SPECIAL SCREW	-	-	T0206020	-	-	-	3
16	PORTANÚM. LATERAL DERECHO / RIGHT SIDE COVER	BE120620004	BE200620004	BE250620004	BE300620004	BE120420004SM	BE250420004SM	1
16A	PORTANÚM. LATERAL ORCHO.250 AZUL / 250 BLUE RIGHT SIDE COVER	-	-	BE250620004AZ	-	-	-	1
17	GUARDABARROS TRASERO / REAR FENDER	BE120620007	BE120620007	BE250620007	BE300620007	BE250420007SM	BE250420007SM	1
18	PORTAMATRÍCULA TRASERO EC2004 / REAR LICENSE PLATE HOLDER	-	-	BE250420003	-	-	-	1
19	PORTANÚMERO LATERAL IZQUIERDO / LEFT SIDE COVER	BE120620005	BE200620005	BE250620005	BE300620005	BE120420005SM	BE250420005SM	1
19A	PORTANUMEROS LATERAL IZQO.250 AZUL / 250 BLUE LEFT SIDE COVER	-	-	BE250620005AZ	-	-	-	1
20	TAPA LATERAL RADIADOR IZQUIERDO / LEFT SIDE RADIATOR COVER	BE120620013	BE120620013	BE250620013	BE300620013	BE250420013SM	BE250420013SM	1
21	GUARDABARROS DELANTERO EC2005 / EC2005 FRONT FENDER	BE120620006	BE120620006	BE250620006	BE300620006	BE250420006SM	BE250420006SM	1
22	TORNILLO ESPECIAL M6X25 / M6X25 SPECIAL SCREW	-	-	T0606025	-	-	-	4
23	TORNILLO PHILIPS M6X25 / M6X25 PHILIPS SCREW	-	-	T0706025	-	-	-	2
24	TUERCA AUTOBLOCANTE ALTA M6 / M6 SELF-LOCKING NUT	-	-	T2106002	-	-	-	2
25	TORNILLO ESPECIAL ROSCA PLÁSTICO / PLASTIC SPECIAL SCREW	-	-	BT280228035	-	-	-	4
26	ARANDELA NYLON 6,5X16X1 / 6.5X16X1 NYLON WASHER	-	-	T06065017	-	-	-	2
27	FUNDA SILLÍN / SEAT COVER	-	-	BE250510055	-	BE250410015	BE250410055	1
28	SOPORTE SILLÍN DERECHO ALUMINIO / RIGHT ALUMINIUM SEAT HOL	-	-	BE250010019	-	-	-	1
29	SOPORTE SILLÍN IZQUIERDO ALUMINIO / LEFT SEAT HOLDER	-	-	BE250010020	-	-	-	1
30	CIERRE RÁPIDO / FAST LOCKING	-	-	BE250128026	-	-	-	1
31	TORNILLO CIERRE RÁPIDO / FAST-LOCKING SCREW	-	-	BE250128027	-	-	-	4



Nº	DESCRIPCIÓN / DESCRIPTION	EC	SM	Cant.
33	TUERCA HEXAGONAL REMACHABLE M6 / REVITABLE M6 NUT	T2706000	-	2
34	JUEGO PARAMANOS HP20 / HANDS-PROTECTOR SET	BTL400220034GC	-	1
35	TORNILLO HEXAGONAL 6X16 / 6X16 HEXAGONAL BOLT	T0206016	-	2
36	SOPORTE FARO / BASE LAMP	BE250520028	-	2
37	TORNILLO ROSCA CHAPA 3x9 / 3X9 SCREW	T1003009	-	1
38	PROTECTOR ÓPTICA HALÓGENA ENDURO 2005 / HALOGEN LAMP PROTECTOR	BE250520071	-	1
40	TIRANTE GUARDABARROS DELANTERO / FRONT FENDER BRACE	BE250220039	-	1
41	TORNILLO ULS 6X20 / 6X20 SCREW	T0506020	-	3
42	TUERCA M6 CON ARANDELA ESTRIADA / M6 NUT WITH WASHER	T2206000	-	1
43	TAPA LATERAL CAJA FILTRO / AIR FILTER SIDE COVER	BE250128025	BE250428025SM	1
44	ARANDELA 5X12X1,5 / 5X12X1,5 WASHER	T4005012	-	1
45	ARANDELA NYLON 4X14X1 / 4X14X1 NYLON WASHER	T6004141	-	3
46	JUNTA ESPUMA TAPA CAJA FILTRO / AIR FILTER COVER GASKET	BE250228031	-	1
47	GUÍA CABLE / CABLE GUIDE	BE250520016	-	1
48	ANILLA NEGRA / BLACK O'RING	BE25920053	-	1
49	TORNILLO ESPECIAL 6X25 / 6X25 SPECIAL SCREW	T0206025	-	2
50	BRIDA NYLON 3,6X140 LATIG. EMBRAGUE / NYLON CLAMP 3,6X140	BE250022031	-	1
51	ARANDELA PLACAS RADIADOR EC 2005 / EC 2005 RADIATOR PLATE WASHER	BE250511002	-	4

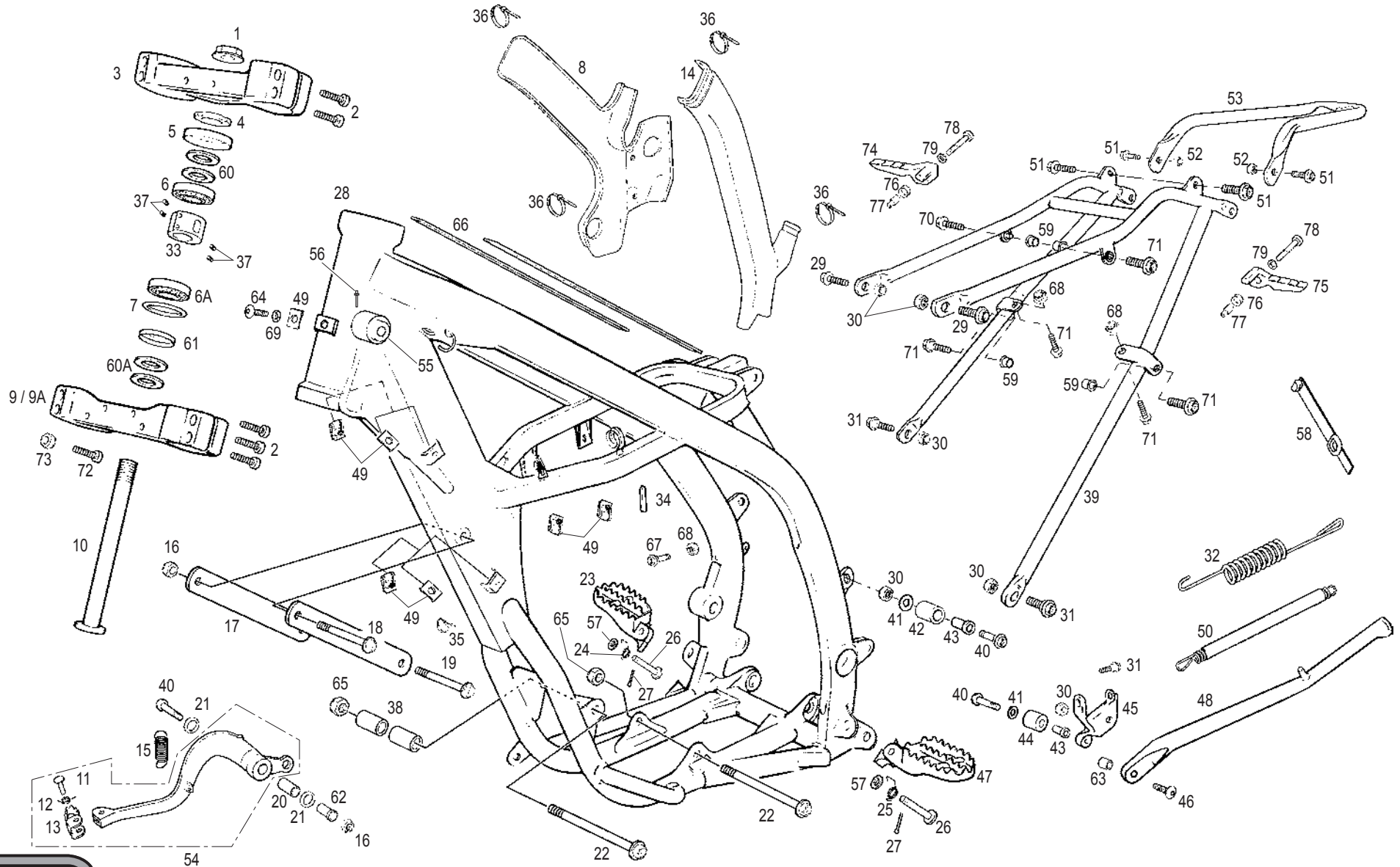


Nº	DESCRIPCIÓN / DESCRIPTION	125 am- red	MC 2006	250 rojo - red	Cant.
1	PLACA PORTANÚMEROS DELANTERO MC / FRONT COVER MC	BC120620020CT		BC250620020CT	1
2	GUÍA CABLE / CABLE GUIDE	-		BC250220009	1
3	TORNILLO ULS 6X16 / 6X16 ULS	-		T0506016	3
4	TIRANTE GUARDABARROS DELANTERO / FRONT FENDER BRACE	-		BE250220039	1
5	TORNILLO ULS 6X20 / 6X20 ULS	-		T0506020	3
6	TORN. ROSC.PLAST.C.ALOM+ARAND.4.5X14 AAZ ZINCADO NEGRO / PLAST.SCREW WITH ALUM.	-		BE250420063/2	4
7	TAPA LATERAL RADIADOR DERECHO / RIGHT SIDE RADIATOR COVER	BE120620012		BE250620012	1
8	TUERCA M6 CON ARANDELA ESTRIADA / M6 NUT WITH WASHER	-		T2206000	3
9	TORNILLO ESPECIAL 6X16 ZINCADO / SPECIAL SCREW 6X16	-		T0206016	2
10	CASQUILLO TAPA RADIADOR ALUMINIO / ALUM. RADIATOR COVER BUSH	-		BE250032060	7
11	REMACHE POP 14X4.8X14 SILLÍN / 14X4.8X14 RIVET	-		BE25610017	4
12	CASQUILLO GUARDABARROS CON VOLONA / FRONT FENDER BUSHING	-		BE250014118	4
13	SILLÍN EC2005 / EC-2005 SEAT	-		BE250510015	1
14	TORNILLO ESPECIAL 6X20 / 6X20 SPECIAL SCREW	-		T0606020	3
15	PORTANÚMEROS LATERAL DERECHO / RIGHT SIDE COVER	BC120620004		BC250620004	1
16	GUARDABARROS TRASERO / REAR FENDER	BE120620007		BE250620007	1
17	GUÍA CABLE / CABLE GUIDE	-		BE250520016	1
18	PORTANÚMEROS LATERAL IZQUIERDO / LEFT SIDE COVER	BC120620005		BC250620005	1
19	TAPA LATERAL RADIADOR IZQUIERDO / LEFT SIDE RADIATOR COVER	BE120620013		BE250620013	1
20	GUARDABARROS DELANTERO EC2005 / EC2005 FRONT FENDER	BE120620006		BE250620006	1
21	TORNILLO ESPECIAL M6X20 / M6X20 SPECIAL SCREW	-		T0206020	4
22	ARANDELA NYLON 6,5X16X1 / 6.5X16X1 NYLON WASHER	-		T06065017	2
23	FUNDA SILLÍN / SEAT COVER	-		BE250510055	1
24	SOPORTE SILLÍN DERECHO ALUMINIO / RIGHT ALUMINIUM SEAT HOLDER	-		BE250010019	1
25	SOPORTE SILLÍN IZQUIERDO ALUMINIO / LEFT ALUMINIUM SEAT HOLDER	-		BE250010020	1
26	SOPORTE PLACA PORTANÚMEROS / FRONT COVER SUPPORT	-		BC250220032	1
27	CIERRE RÁPIDO / FAST LOCKING	-		BE250128026	1
28	ARANDELA NYLON / NYLON WASHER	-		BE250128028	1
29	ARANDELA / WASHER	-		T4005010	1
30	JUNTA ESPUMA TAPA CAJA FILTRO / FOAM GASKET AIR FILTER COVER		BE250228031		1
31	TAPA LATERAL CAJA FILTRO EC2001 / AIR FILTER SIDE COVER		BE250128025		1
32	TORNILLO CIRRE RÁPIDO / FAST LOCKING NUT		BE250128027		1

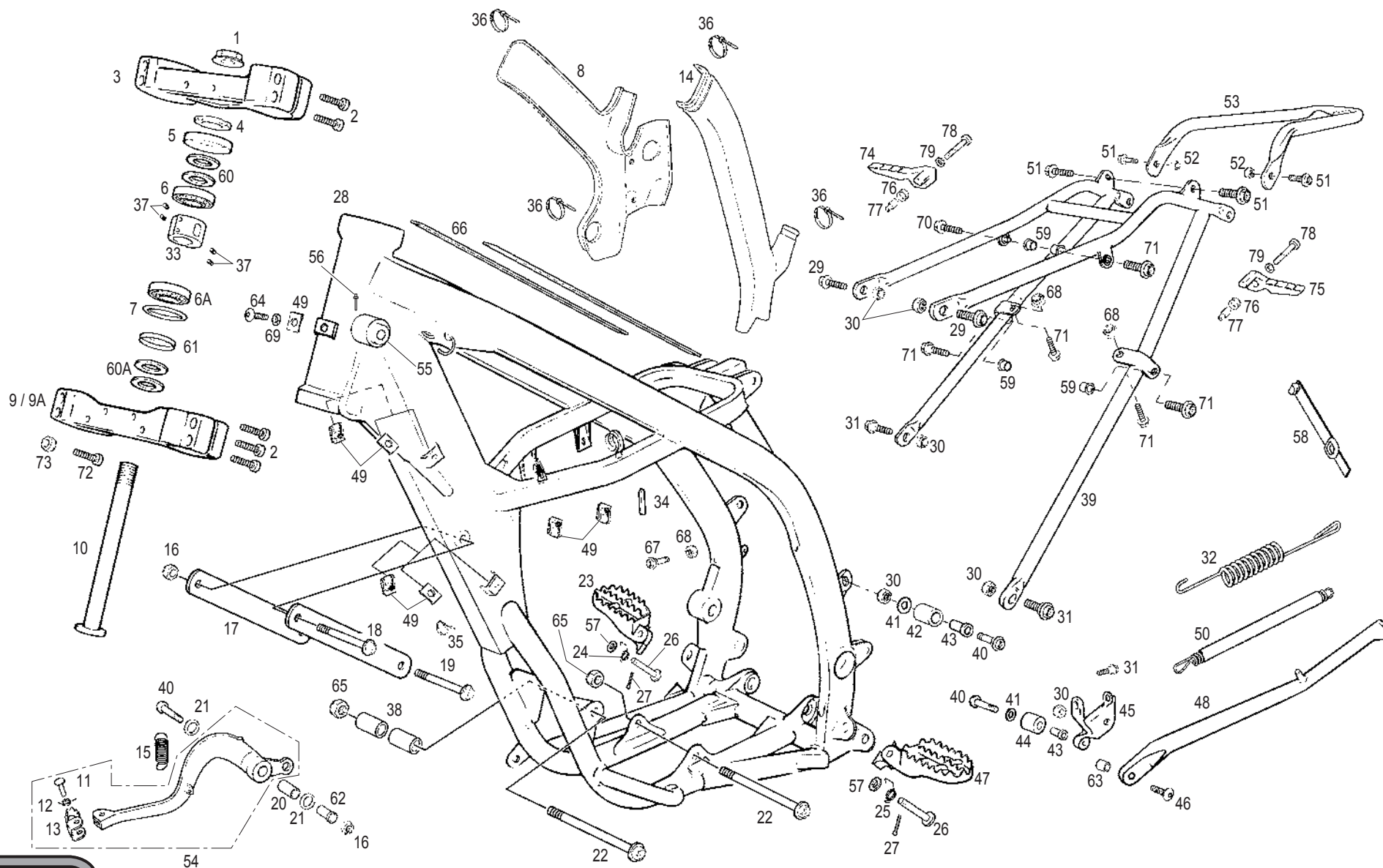


Nº	DESCRIPCIÓN / DESCRIPTION	MC 2006	Cant.
33	UERCA HEXAGONAL REMACHABLE M6 / REVITABLE M6 NUT	T2706000	2
34	JUEGO PARAMANOS HP20 / HANDS-PROTECTOR SET	BTL400220034GC	1
35	TORNILLO ESPECIAL 6X25 / 6X25 SPECIAL SCREW	T0206025	2
36	ARANDELA PLACAS RADIADOR EC 2005 / EC 2005 RADIATOR PLATE WASHER	BE250511002	4
37	GOMAS RADIADOR A CHASIS / RADIATOR RUBBER	G200000	2
38	MUELLE DZUS / DZUS SPRING	BE250528047	1

Nº	DESCRIPCIÓN / DESCRIPTION	125	200	250 / 250 / 300	Cant.
1	TUERCA DIRECCIÓN / STEERING SHAFT NUT	-	-	BE25610030	1
2	ALLEN 7X30 / 7X30 ALLEN BOLT	-	-	T0307030	10
3	BRIDA SUSPENSIÓN SUPERIOR / FORK CLAMP (UPPER)	-	-	BE250414001	1
4	TUERCA DIRECCIÓN INFE. / LOWER STEERING SHAFT NUT	-	-	BE25610029	1
5	GUARDAPOLVO COJINETE DIRECCIÓN / BEARING DUST COVER	-	-	BE25610126	1
6	COJINETE DIRECCIÓN / STEERING BEARING	-	-	BE25610008	1
6A	COJINETE DIRECCIÓN / STEERING BEARING	-	-	BE250610008	1
7	TÓRICA DIRECCIÓN 50X5 / STEERING O'RING	-	-	BE25610012	1
8	PROTECTOR CHASIS DERECHO / RIGHT FRAME PROTECTION	-	-	BE250520030	1
9	BRIDA SUSPENSIÓN INFERIOR MZ / MZ FORK CLAMP (LOWER)	-	-	BE250614002	1
9A	BRIDA SUSPENSIÓN INFERIOR OH / OH FORK CLAMP (LOWER)	-	-	BE250414002OH	1
10	TIJA DIRECCIÓN / STEERING SHAFT	-	-	BE250614003	1
11	PASADOR DIN 660 6X22 / DIN 660 6X22 BRAKE PIN	-	-	BE25922018	1
12	MUELLE PUNTERA PEDAL RETRÁCTIL / BRAKE PEDAL END SPRING	-	-	ME25636029	1
13	PUNTERA PEDAL FRENO / BRAKE PEDAL END	-	-	BT27922017	1
14	PROTECTOR CHASIS IZQUIERDO / LEFT FRAME PROTECTION	-	-	BE250520031	1
15	MUELLE PEDAL FRENO / BRAKE PEDAL SPRING	-	-	BE25610023	1
16	TUERCA AUTOBLOC. ARANDELA M8 / M8 SELF-LOCKING NUT WITH WASHER	-	-	T2208002	3
17	TIRANTE CULATA / CYLINDER HEAD BRACE	-	BE200510050	BE25910050	2
18	TORNILLO ESPECIAL 8X65 FIL.20 8.8 / 8X65 SPECIAL SCREW	-	-	T0208065	1
19	TORNILLO ESPECIAL 8X70 FIL.20 / 8 X 70 SPECIAL SCREW	-	-	T0208070	1
20	GLACIER PEDAL FRENO / BRAKE PEDAL BEARING	-	-	BE250010009	1
21	TÓRICA PEDAL ARRANQUE D 11X2 / 11X2 KICKSTART O'RING	-	-	ME250036063	2
22	TORNILLO MOTOR 10X118 / 10X118 ENGINE BOLT	-	-	T0210118	2
23	ESTRIBO DERECHO / RIGHT FOOTREST	-	-	BE250010002	1
24	MUELLE ESTRIBO DERECHO / RIGHT FOOTREST SPRING	-	-	BE25610037	1
25	MUELLE ESTRIBO IZQUIERDO / LEFT FOOTREST SPRING	-	-	BE25610038	1
26	CASQUILLO ESTRIBO / FOOTREST BUSHING	-	-	BE25610006	2
27	CLAVILLA ZINC 3X35 / 3X35 ZINC PIN	-	-	BE25622022	2
28	CHASIS ENDURO EC2005 / ENDURO FRAME	BE120610000	-	BE250610000	1
29	TORNILLO ESPECIAL 8X25 / 8X25 SPECIAL SCREW	-	-	T02080255	2
30	TUERCA AUTOBLOCANTE M8 BAJA / LOW M8 SELF-LOCKING NUT	-	-	T2108001	6
31	TORNILLO ESPECIAL 8X20 / SPECIAL SCREW 8X20	-	-	T0208020	3
32	MUELLE EXTERIOR CAVALLETE / SUPPORT OUTER SPRING	-	-	BE250510039	1
33	CASQUILLO ANTIRROBO EJE DIRECCIÓN / STEERING AXLE ANTI-THEFT BUSHING	-	-	BE25910072	1
34	FUNDA CLIP 1X70 CHASIS / CHASSIS CLIP SLEEVE 1X70	-	-	BE250411000	6
35	BRIDA UNEX 2274 4.8X20 / 2274 UNEX CLAMP 4.8X20	-	-	BE25634009	1
36	BRIDA UNEX 2274 4.8X36 / 2274 UNEX CLAMP 4.8X36	-	-	BE25634007	4



Nº	DESCRIPCIÓN / DESCRIPTION	125	200 /250 / 300	Cant.
37	TORNILLO PRISIONERO M6X8 / SET SCREW M6X8	-	BE250310073	4
38	CASQUILLO CROSS 125 / CROSS 125 BUSHING	BE120110065	-	2
39	COLA CHASIS / FRAME TAIL	-	BE250010001	1
40	TORNILLO ESPECIAL 8X45 / 8X45 SPECIAL SCREW	-	T0208045	3
41	ARANDELA 8X20X1,5 / 8X20X1.5 WASHER	-	T4008020	2
42	RODILLO GUIA CAD. SUP. / UPPER CHAIN ROLL	-	BE25610014	1
43	CASQUILLO ROD. 6,25X12X25 / 6.25X12X25 BUSHING	-	BE25612016	2
44	RODILLO GUIA CADENA 13,5X32X23,5 / LOWER CHAIN ROLL	-	BE25610032	1
45	SOPORTE CABALLETE / SIDE STAND HOLDER	-	BE250212023	1
46	ULS 8X30 / 8X30 ULS BOLT	-	T0508030	1
47	ESTRIBO IZQUIERDO / LEFT FOOTREST	-	BE250010003	1
48	CABALLETE EC2005 / EC2005 SIDE STAND BRACKET	-	BE250512010	1
49	TUERCA ENJAULADA / CAGED NUT	-	T2606000	8
50	MUELLE CABALLETE / SIDE STAND BRACKET SPRING	-	BE250410039	1
51	TORNILLO ESPECIAL 6X25 / 6X25 SPECIAL SCREW	-	T0206025	4
52	TUERCA AUTOBLOCANTE M6 ALTA / M6 SELF-LOCKING NUT HIGH	-	T2106002	2
53	COLÍN SOPORTE GUARDABARRO TRAS. ALUMINIO / ALUMINIUM REAR FENDER SUP.	-	BE250010018	1
54	CTO. PEDAL FRENO / BRAKE PEDAL SET	-	BE250522016CT	1
55	ANTIRROBO / STEERING LOCK	-	BE250010075	1
56	CTO. REMACHE ANTIRROBO / STEERING LOCK RIVET	-	BE250010076	1
57	ARANDELA 10.5x19X2 / 10.5x19X2 WASHER	-	T4001019	2
58	GOMA SUJECIÓN CDI / CDI RUBBER HOLDER	-	BE250034100	1
59	TUERCA REMACHABLE / RIVETABLE NUT	-	BE250010070	4
60	ARANDELA DIRECCIÓN / STEERING WASHER	-	BE25610028	2
60A	ARANDELA DIRECCIÓN INFERIOR / LOWER STEERING WASHER	-	BE250610028	2
61	CAZOLETA DIRECCIÓN / STEERING CAP	-	BE250610026	1
62	CASQUILLO SOPORTE PEDAL FRENO EC250 / BRAKE PEDAL SUP. BUSHING	-	BE250210916	1
63	CASQUILLO CABALLETE EC2001 / SIDE STAND HOLDER BUSHING	-	BE250112011	1
64	TORNILLO ULS 6X16 / 6X16 ULS	-	T0506016	1
65	TUERCA AUTOBLOCANTE M10 PASO 1.25 PLATA / M10 SELF-LOCKING NUT	-	T3110002	2
66	TIRA ADHESIVA DEPÓSITO / FUEL TANK BAND STICKER	-	BE25638018	2
67	TORNILLO HEXAGONAL 6X25 / 6X25 HEXAGONAL SCREW	-	T0106025	1
68	TUERCA ARAND M-6 AUTOBL. / M-6 SELF-LOCKING WASHER NUT	-	T2206001	2
69	ARANDELA PLANA 6X12X1.5 / 6X12X1.5 WASHER	-	T4006012	1



Nº	DESCRIPCIÓN / DESCRIPTION	2006	Cant.
70	ULS 6X25 CON ARANDELA ZINCADO / ULS 6X25 WITH ZINC WASHER	T0556025	1
71	TORNILLO ESPECIAL 6X20 / 6X20 SPECIAL SCREW	T0606020	5
72	ALLEN 8X20 / 8X20 ALLEN BOLT	T0308020	2
73	TUERCA TOPE DIRECCIÓN M8X13X8 ZINCADO / ZINC STEERING STOPNUT M8X13X8	T2008002	2

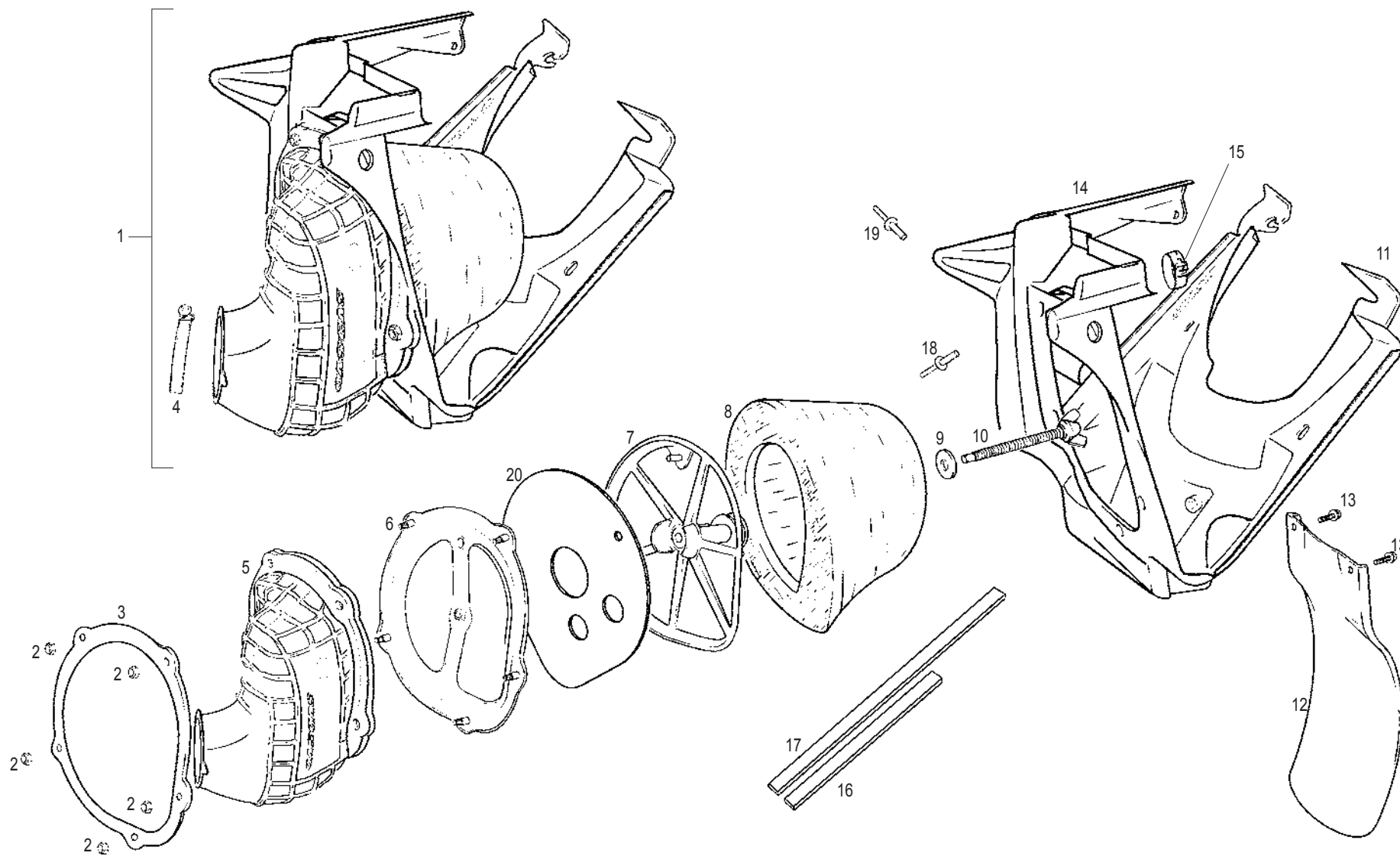
Solo Motocross MC / Only Motocross MC bike

Nº	DESCRIPCIÓN / DESCRIPTION	125 / 250	Cant.
3	BRIDA SUPERIOR Ø58 SUSP.CROSS 2004 / 2004 CROSS SUSP. UPPER CLAMP Ø58	- BC250414001	1
9	BRIDA INFERIOR Ø61 SUSP. CROSS / CROSS SUSP. LOWER CLAMP Ø61	- BC250414002	1
28	CHASIS CROSS 2005 / CROSS FRAME 2005	BC120610000 BC250610000	1
30	TUERCA AUTOBLOCANTE M8 BAJA / LOW M8 SELF-LOCKING NUT	- T2108001	1
38	CASQUILLO CROSS 125 / CROSS 125 BUSHING	BE120110065 -	2
49	TUERCA ENJAULADA / CAGED NUT	- T2606000	6

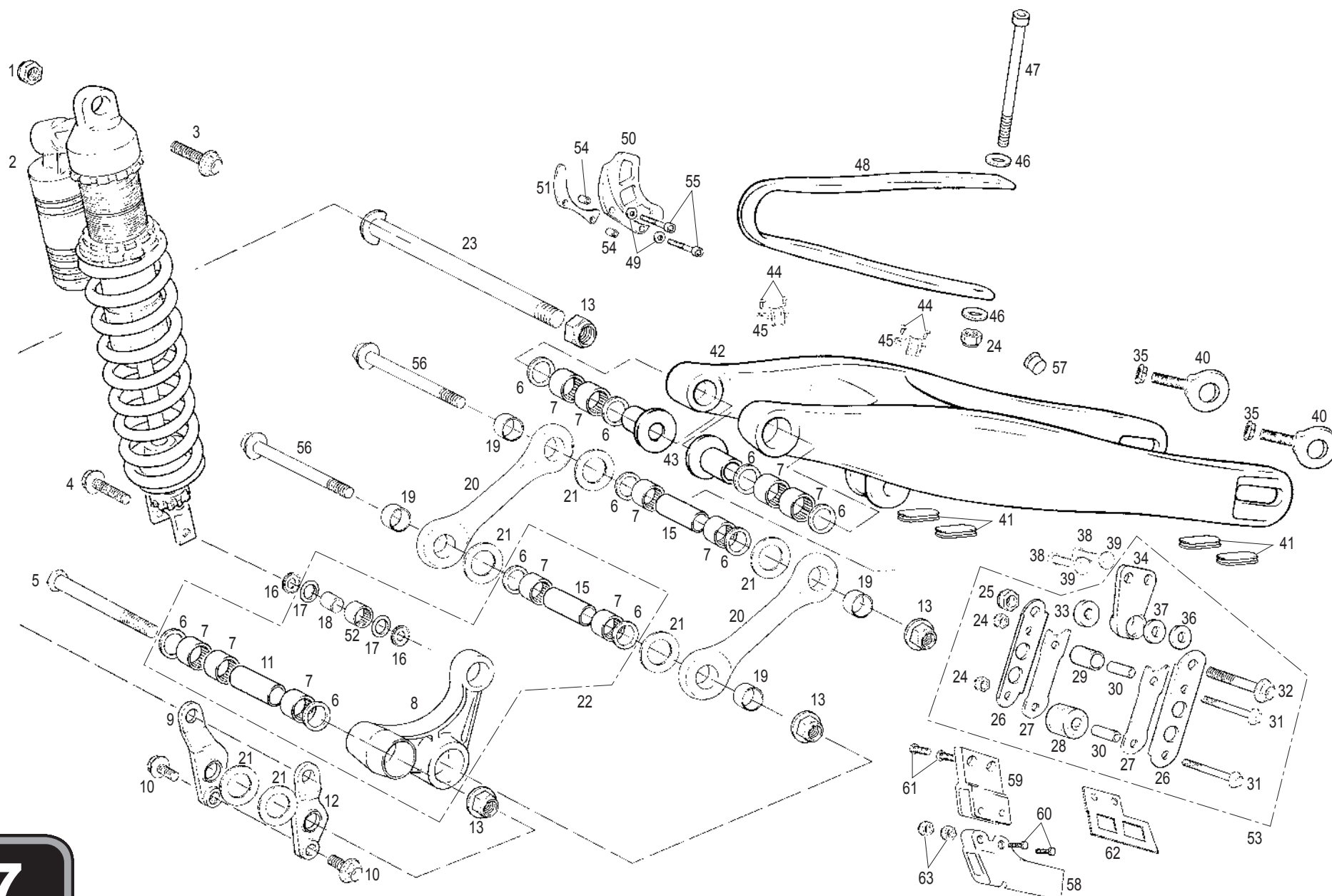
Solo SUPERMOTARD SM / Only SUPERMOTAR SM

Nº	DESCRIPCIÓN / DESCRIPTION		Cant.
39	COLA CHASIS CON ESTRIBOS SM 2004 / SM 2004 FRAME TAIL WITH FOOTRESTS	BE250410001SM	1
48	CAVALLETE EC-2005 SUPERMOTARD / SUPERMOTARD EC-2005 SUPPORT	BE250512010SM	1
74	ESTRIBO TRASERO DERECHO / REAR RIGHT FOOTREST	BE250410102SM	1
75	ESTRIBO TRASERO IZQUIERDO / REAR LEFT FOOTREST	BE250410103SM	1
76	MUELLE ESTRIBO TRASERO / REAR FOOTRE+B353ST SPRING	BIE500110037	2
77	CASQUILLO GUÍA ESTRIBO TRASERO / REAR FOOTREST GUIDE BUSHING	BIE500110104	2
78	TORNILLO / SCREW	T0308045	2
79	ARANDELA / WASHER	T4008017	2

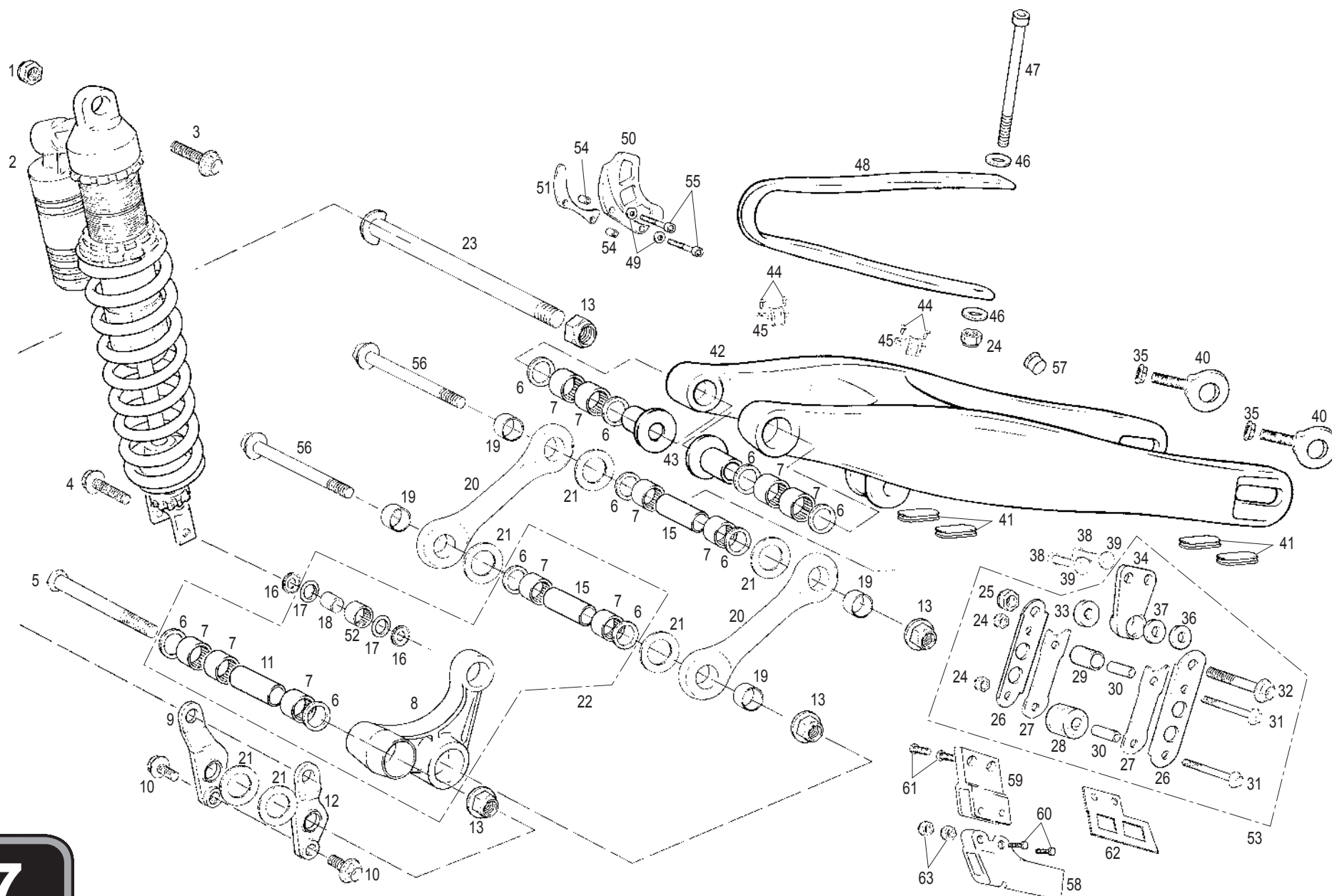
GASGAS Chasis 5



Nº	DESCRIPCIÓN / DESCRIPTION	125 / 200 / 250 / 300	Cant.
1	CTO. CAJA FILTRO / AIR FILTER BOX SET	BE250528001	1
2	TUERCA M5 CON ARANDELA / M5 NUT WITH WASHER	T2105000	5
3	PLATINA SOPORTE JAULA FILTRO / FILTER CARRIER SUPPORT	BE25628021	1
4	ABRAZADERA 50-70/9 / CLAMP	BE250328033	1
5	GOMA TUBERA CAJA FILTRO / AIR FILTER BOX RUBBER	BE250128017	1
6	PLATINA SOPORTE JAULA FILTRO INTERIOR / INNER FILTER CARRIER SUPPORT	BE25628020	1
7	JAULA FILTRO AIRE / AIR FILTER CARRIER	BE25628002	1
8	FILTRO AIRE / AIR FILTER	BE250128000	1
9	ARANDELA PLANA 6X16X1,5 / 6X16X1.5 PLAIN WASHER	T4006016	1
10	VARILLA PALOMA FILTRO / FILTER BOLT	BE25628003	1
11	SEMI-CAJA ESPUMA FILTRO / AIR FILTER SEMI-BOX	BE250128016	1
12	PROTECTOR SUSPENSIÓN TRASERA / REAR SHOCK ABSORBER PROTECTOR	BE25620008	1
13	TORNILLO ESPECIAL 6X20 / 6X20 SPECIAL SCREW	T0606020	2
14	SEMI-CAJA TUBERA FILTRO / AIR FILTER FOAM SEMI-BOX	BE250128015	1
15	ABRAZADERA COBRA 20 / COBRA CLAMP 20	L200045	1
16	TIRA ADHESIVA 118 MM CAJA FILTRO / 118 MM. AIR FILTER BOX STICKER	BE250128029	1
17	TIRA ADHESIVA 180 MM CAJA FILTRO / 180 MM. AIR FILTER BOX STICKER	BE250128030	1
18	REMACHE 4X12 ALUMÍNIO / ALUMINIUM RIVET	T4504012	4
19	REMACHE 4X18 / 4X18 RIVET	T4504018	1
20	RESTRICTOR AIRE CAJA FILTRO / FILTER BOX AIR RESTRICTOR	BE250328014	1



Nº	DESCRIPCIÓN / DESCRIPTION	125 / 200	250 / 300	SM	Cant.
1	TUERCA AUTOBLOCANTE M10+C41 / SELF-LOCKING NUT M10	-	T3110002	-	1
2	AMORTIGUADOR TRASERO / REAR SHOCK ABSORBER	BE120614004	BE250614004	BTL400214004	1
3	TORNILLO ESPECIAL M10X55 / SPECIAL SCREW M10X55	-	T0210055	-	1
4	TORNILLO M10X40X1,25 / BOLT M10X40X1.25	-	T0110042	-	1
5	TORNILLO ESPECIAL 14X110 / SPECIAL SCREW 14X110	-	T0214110	-	1
6	TÓRICA 3.5X21 / 3.5X21 O'RING	-	BE250510011	-	10
7	JAULA AGUJAS 22BM2816 / 22BM2816 NEEDLES BEARING	-	BE25614010	-	11
8	BALANCÍN / ROCKER ARM	-	BE25614005	-	1
9	SOPORTE BALANCÍN DERECHO / RIGHT ROCKER ARM SUPPORT	-	BE250314006	-	1
10	TORNILLO ESPECIAL 12X25X1,25 / SPECIAL SCREW 12X25X1.25	-	T02012025	-	2
11	CASQUILLO 14X22X62,5 / BUSHING 14X22X62.5	-	BE25612005	-	1
12	SOPORTE BALANCÍN IZQUIERDO / LEFT ROCKER ARM SUPPORT	-	BE250314007	-	1
13	TUERCA BASCULANTE TT / NUT	-	BE25612009	-	4
15	CASQUILLO 14X22X57 / BUSHING 14X22X57	-	BE25612014	-	2
16	ARANDELA REGLAJE 21X10,2X1 / SETTING WASHER 21X10.2X1	-	T4001022	-	2
17	TÓRICA BIELETA 15X3,5 / CONNECTING ROD O'RING	-	BE25814015	-	2
18	CASQUILLO INFERIOR AMORTIG. D.16X21X10 / SHOCK ABSORBER BUSHING (LOWER)	-	BE25642005	-	1
19	CASQUILLO BIELETA / CONNECTING ROD BUSHING	-	BE25642002	-	4
20	BIELETA / CONNECTING ROD	BE120114008	BC250014008	-	2
20A	BIELETA SM 125 / CONNECTING ROD	BC250014008	-	-	2
21	ARANDELA 22,4X36X0,7 REGLAJE / SETTING WASHER 22.4X36X0.7	-	T4022036	-	6
22	BALANCÍN EC COMPLETO / EC ROCKER ARM SET	-	BE250514005CT	-	1
23	EJE BASCULANTE / SWINGARM SHAFT	-	BE250312008	-	1
24	TUERCA AUTOBLOCANTE M6 ALTA / HIGH SELF LOCKING NUT M6	-	T2106002	-	3
25	TUERCA AUTOBLOCANTE M8 BAJA / LOW SELF LOCKING NUT M8	-	T2108001	-	1
26	PLATINA GUÍA CADENA / CHAIN GUIDE BRACKET	-	BE25912017	-	2
27	TIRA NYLON ANTIRUIDO / ANTI-NOISE NYLON BAND	-	BE25612022	-	2
28	RODILLO GUÍA CADENA 13,55X32X23,5 / CHAIN GUIDE ROLLER 13.55X32X23.5	-	BE25610032	-	1
29	RODILLO GUÍA CADENA SUPERIOR / UPPER CHAIN GUIDE ROLLER	-	BE25610014	-	1
30	CASQUILLO GUÍA CADENA / CHAIN GUIDE BUSHING	-	BE25610025	-	2
31	TORNILLO ESPECIAL 6X45 / SPECIAL SCREW 6X45	-	T0206045	-	2
32	TORNILLO ESPECIAL 8X45 / SPECIAL SCREW 8X45	-	T0208045	-	1
33	DISTANCIADOR SOP. GUÍA CADENA GRANDE / BIG CHAIN GUIDE SUPPORT SPACER	-	BE25612021	-	1
34	SOPORTE GUÍA CADENA / CHAIN GUIDE SUPPORT	-	BE25612018	-	1
35	TUERCA CILINDRO 8.8 ESP 10/150 C3 / CYLINDER NUT 8.8 ESP 10/150 C3	-	M01613001	-	2

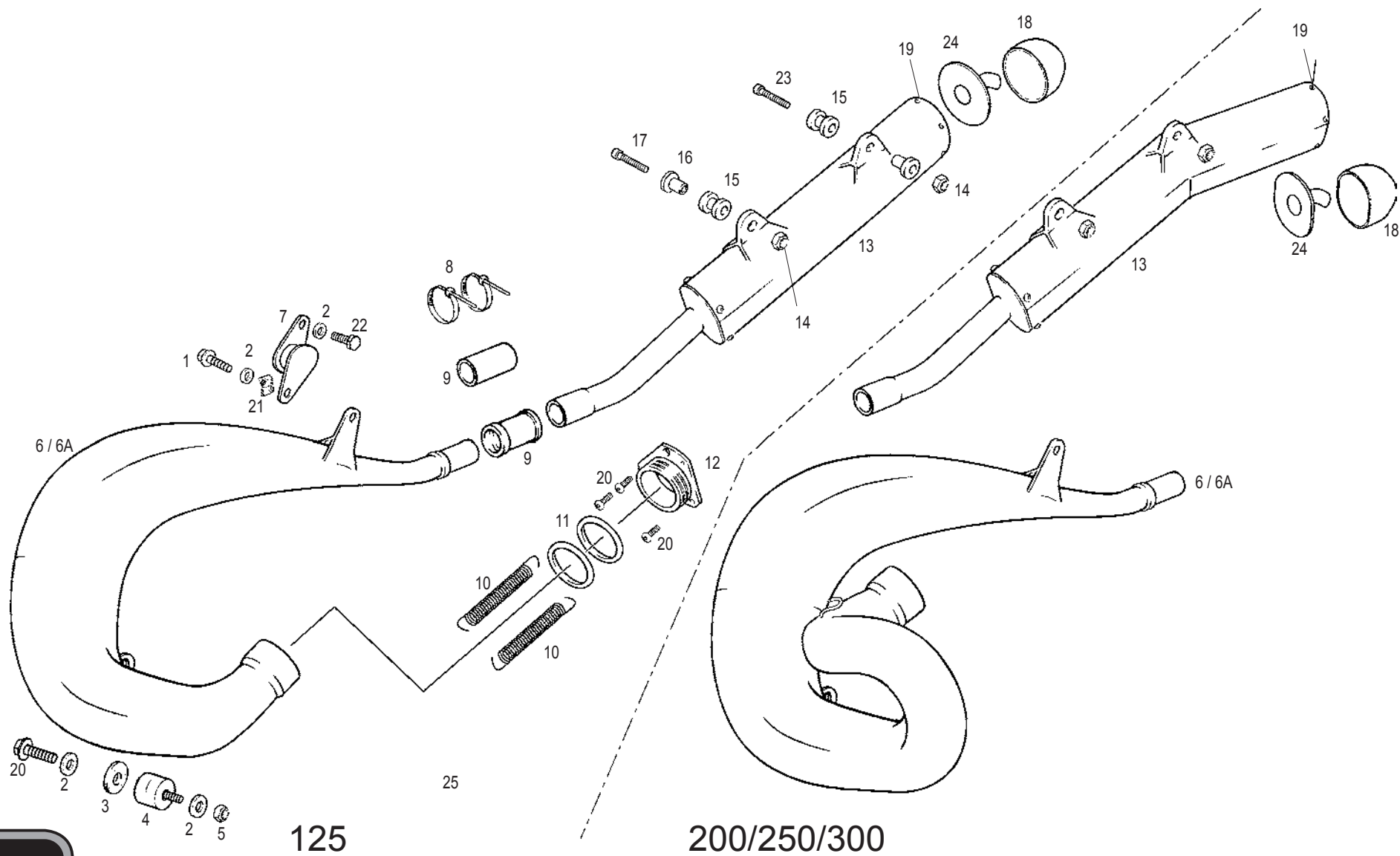


Nº	DESCRIPCIÓN / DESCRIPTION	125 / 200 / 250 / 300	Cant.
36	DISTANCIADOR SOPORTE GUIA CADENA PEQ. / <i>SMALL CHAIN GUIDE SUPPORT SPACER</i>	BE25612020	1
37	SILENTBLOCK SOPORTE GUIA CADENA / <i>CHAIN GUIDE SUPPORT SILENTBLOCK</i>	BE25612019	1
38	HEXAGONAL 8X20 / <i>HEX. BOLT 8X20</i>	T0108020	2
39	ARANDELA 8X16X1,5 / <i>WASHER 8X16X1.5</i>	T4008016	2
40	TENSOR RUEDA / <i>WHEEL TENSOR</i>	BE250418022	2
41	GOMA PROTECTOR BASCULANTE / <i>SWINGARM PROTECTOR RUBBER</i>	BE25836005	4
42	BASCULANTE / <i>SWINGARM</i>	BE250112002	1
43	CASQUILLO BASCULANTE / <i>SWINGARM BUSHING</i>	BE250312007	2
44	ULS 5X12 / <i>ULS BOLT 5X12</i>	T0505012	4
45	SUJECCIÓN LATIGUILLO SOBRE BASCULANTE / <i>SWINGARM HOSE HOLDER</i>	BE25612006	2
46	ARANDELA 6X18X1,5 / <i>WASHER 6X18X1.5</i>	T4006018	2
47	ALLEN 6X100 / <i>6X100 ALLEN BOLT</i>	T03060100	1
48	PATÍN CADENA / <i>CHAIN SLIDER</i>	BE250112015	1
49	ARANDELA PLANA 6X12X1,5 / <i>PLAIN WASHER 6X12X1.5</i>	T4006012	2
50	PROTECCIÓN PIÑÓN PLÁSTICO ENDURO / <i>ENDURO PLASTIC PINION PROTECTION</i>	ME250036121	1
51	PLATINA PROTECTOR PIÑÓN / <i>PINION PROTECTOR BRACKET</i>	ME25636021	1
52	JAULA AGUJAS AL1216 / <i>AL 1216 NEEDLES BEARING</i>	BE25614009	1
53	CTO. TENSOR CADENA / <i>CHAIN TIGHTER SET</i>	BE25612018CT	1
54	CASQUILLO DISTANCIADOR PIÑÓN / <i>SPACER PINION BUSHING</i>	ME250036019	2
55	ALLEN 6X45 / <i>6X45 ALLEN BOLT</i>	T0306045	2
56	TORNILLO ESPECIAL M14X95 / <i>M14X95 SPECIAL SCREW</i>	T0201495	2
57	TAPÓN BASCULANTE BLANCO / <i>WHITE SWINGARM CAP</i>	BE250436001	4

Solo Motocross MC / Only Motocross MC bike

Nº	DESCRIPCIÓN / DESCRIPTION	125	250	SM 250	Cant.
2	AMORTIGUADOR TRASERO CROSS / <i>CROSS REAR SHOCK ABSORBER</i>	BE250614004	BC250414004	-	1
20	BIELETA / <i>CONNECTING ROD</i>	BE120114008	BC250014008	-	2
58	GUÍA CADENA CROSS / <i>CROSS CHAIN GUIDE</i>	-	BC250212028	BC250212028	1
59	SOPORTE GUÍA CADENA CROSS / <i>CROSS CHAIN GUIDE SUPPORT</i>	-	BC250221018	BC250221018	1
60	TORNILLO ESPECIAL 6X45 / <i>6X45 SPECIAL SCREW</i>	-	T0206045	T0206045	2
61	ALLEN 8X20 / <i>8X20 ALLEN</i>	-	T0308020	T0308020	2
62	PLACA REFUERZO GUIA CADENA CROSS 2004 / <i>2004 CROSS CHAIN GUIDE STRAIN PLATE</i>	-	BC250412032	BC250412032	1
63	TUERCA M6 CON ARANDELA / <i>M6 NUT WITH WASHER</i>	-	T2206002	T2206002	2

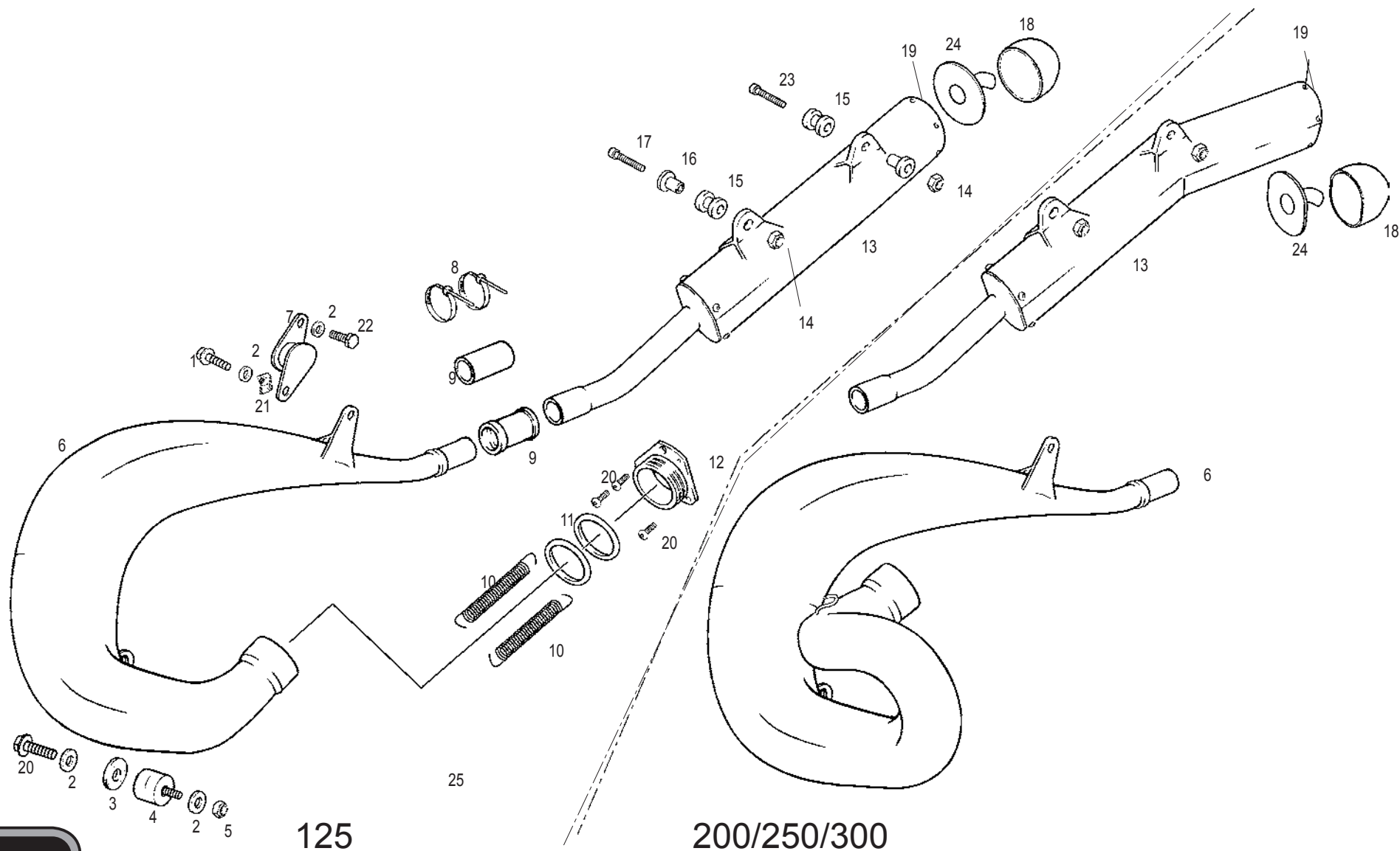
GASGAS Chasis 7



Nº	DESCRIPCIÓN / DESCRIPTION	125	200	250	300	Cant.
1	HEXAGONAL 6X15 / HEXAGONAL	-	-	T0106015	-	1
2	ARANDELA 6X18X1,5 / 6X18X1.5 WASHER	-	-	T4006018	-	4
3	ARANDELA KLINGERIT / KLINGERIT WASHER	-	-	T4006725	-	1
4	SILENTBLOCK ESCAPE / EXHAUST SILENTBLOCK	-	-	BE25626007	-	1
5	TUERCA AUTOBLOCANTE BAJA M6 / LOW SELF-LOCKING NUT M6	-	-	T2106001	-	1
6	TUBO ESCAPE / EXHAUST PIPE	BE120326001	BE250326001	BE250326001	BE250326001	1
6A	TUBO ESCAPE CATALIZADO / CATALYZED EXHAUST PIPE	BE120626001H	-	BE250626001H	-	1
7	SILENTBLOCK ESCAPE / EXHAUST SILENTBLOCK	-	-	BE25626004	-	1
8	BRIDA UNEX 4,8X36 / UNEX CLAMP 4.8X36	-	-	BE25634007	-	2
9	JUNTA ESCAPE / EXHAUST GASKET	BE12626003	-	BE25626003	-	1
10	MUELLE ESCAPE / EXHAUST SPRING	-	-	BE25610042	-	2
11	TÓRICA TUBERA ESCAPE 44X3 FP / EXHAUST O'RING	-	-	BE250526006	-	2
12	TUBERA ESCAPE / EXHAUST PIPE	ME120316019	-	ME250516019	-	1
13	SILENCIOSO / SILENCER	BE120626002H	BE200326002	BE250326002	-	1
14	TUERCA AUTOBLOC. DIN-6926 M6 C/ARAN. / SELF-BLOCKING NUT WITH WAS.	-	-	T2206002	-	2
15	SILENTBLOCK SILENCIADOR / SILENTBLOCK SILENCER	-	-	BE250026005	-	2
16	CASQUILLO SILENTBLOCK SILENCIOSO / SILENTBLOCK SILENCER BUSHING	-	-	BE250026000	-	2
17	ALLEN 6X30 / ALLEN BOLT 6X30	-	-	T0306030	-	1
18	CAZOLETA FINAL / SILENCER END CAP	BE120326120	-	BE250326120	-	1
19	REMACHE D.4 SILENCIOSO / SILENCER RIVET D4	-	-	BE250026032	-	6
20	TORNILLO HEXAGONAL CON ARANDELA 6X14 / HEXAGONAL WITH WASHER	-	-	T0206014	-	4
21	TUERCA RAPIDA NUT M6 / M6 FAST NUT	-	-	T2606000	-	1
22	TORNILLO ESPIRAL 6X16 / SCREW	-	-	T0206016	-	1
23	ALLEN 6X50 / 6X50 BOLT	-	-	T0306050	-	1
24	CTO. CAZOLETA POSTERIOR / REAR CAP SET	BE120326100	-	BE250126100	-	1
25	CATALIZADOR 125 / 125 CATALYST	BE120126250	-	-	-	1
26	FILTRO AIRE SECUNDARIO / SECONDARY AIR FILTER	-	BT280626059	BT280626059	BT280626059	1
27	TUBO GOMA ESCAPE A VÁLVULA / EXHAUST TO VALVE RUBBER TUBE	-	BE250626061	BE250626061	BE250626061	1
28	TUBO GOMA VÁLVULA A FILTRO / VALVE TO FILTER RUBBER TUBE	BE120626062	BE250626062	BE250626062	BE250626062	1
29	ABRAZADERA 8X15 / 8X15 CLAMP	-	BC300214157	BC300214157	BC300214157	3
30	PROTECTOR ESCAPE HOMOLOGADO / ACCREDITED EXHAUST PROTECTOR	-	BE250626254	BE250626254	BE250626254	1
31	ABRAZADERA 50-70 / 50-70 CLAMP	-	BE250328033	BE250328033	BE250328033	1
32	ABRAZADERA 70-90 / 70-90 CLAMP	-	BE250626255	BE250626255	BE250626255	1

Solo Motocross MC / Only Motocross MC bike

CASCAS Chasis 8

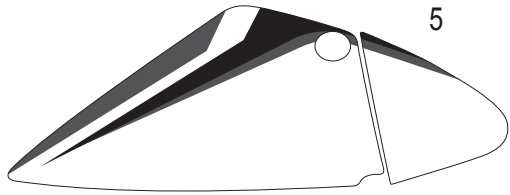


Nº	DESCRIPCIÓN / DESCRIPTION	125	250	Cant.
6	TUBO ESCAPE CROSS / EXHAUST PIPE	BE120326001	BC250326001	1
13	SILENCIOSO CROSS / CROSS SILENCER	BC120326002	BC250326002	1
18	CAZOLETA FINAL / END CAP	BE120326120	BE120326120	1
24	CTO. CAZOLETA POSTERIOR / REAR CAP SET	BE120326100	BE120326100	1

Solo SUPERMOTARD SM / Only SUPERMOTARD SM

Nº	DESCRIPCIÓN / DESCRIPTION			Cant.
	TUBO ESCAPE SUPERMOTARD / EXHAUST PIPE	BE120226001SM	BC250226001SM	1

1



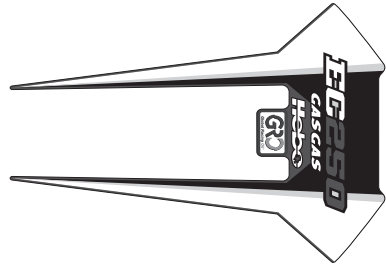
5



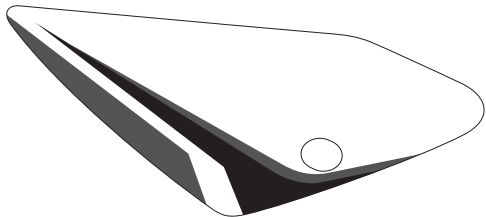
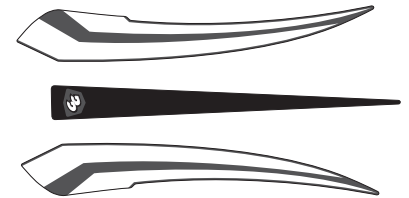
11



2



2

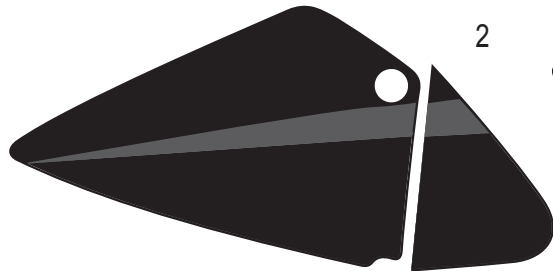


11



Nº	DESCRIPCIÓN / DESCRIPTION	amarillo-yellow	rojo-red	azul-blue	Cant.
1	CTO. ADH. EC-125 2006 / EC-2006 STICKERS SET	BE120638000	-		1
1A	CTO. ADH. EC-200 2006 / EC-2006 STICKERS SET	BE200638000	-		1
1B	CTO. ADH. EC-250 2006 / EC-2006 STICKERS SET	-	BE250638000		1
1C	CTO. ADH. EC-250 AZUL 2006 / EC-2006 STICKERS SET	-	-	BE250638000AZ	1
1D	CTO. ADH. EC-300 2006 / EC-2006 STICKERS SET	-	-	BE300638000	1
1E	CTO. ADH. MC-125 2006 / MC-125 - 2006 STICKERS SET	BC120638000			1
1F	CTO. ADH. MC-250 2006 / MC- 250 - 2006 STICKERS SET		BC250638000		1
2	ADH. 2T BASCULANTE IZQ. EC 125/ EC 125 LEFT 2T STICKER ARM	BE120638006	-		1
2A	ADH. 2T BASCULANTE DER. EC 125/ EC 125 RIGHT 2T STICKER ARM	BE120638005	-		1
2B	ADH. 2T BASCULANTE IZQ. EC 200/ EC 200 LEFT 2T STICKER ARM	BE200638006	-		1
2C	ADH. 2T BASCULANTE DER. EC 200/ EC 200 RIGHT 2T STICKER ARM	BE200638005	-		1
2D	ADH. 2T BASCULANTE IZQ. EC 250/ EC 250 LEFT 2T STICKER ARM	-	BE250638006		1
2E	ADH. 2T BASCULANTE DER. EC 250/ EC 250 RIGHT 2T STICKER ARM	-	BE250638005		1
2F	ADH. 2T BASCULANTE IZQ. EC 250/ EC 250 LEFT 2T STICKER ARM	-	-	BE250638006AZ	1
2G	ADH. 2T BASCULANTE DER. EC 250/ EC 250 RIGHT 2T STICKER ARM	-	-	BE250638005AZ	1
2H	ADH. 2T BASCULANTE IZQ. EC 300/ EC 2300 LEFT 2T STICKER ARM	-	-	BE300638006	1
2J	ADH. 2T BASCULANTE DER. EC 300/ EC 300 RIGHT 2T STICKER ARM	-	-	BE300638005	1
2K	ADH. 2T BASCULANTE IZQ. MC 125/ MC 125 LEFT 2T STICKER ARM	BC120638006			1
2L	ADH. 2T BASCULANTE DER. MC 125/ MC 125 RIGHT 2T STICKER ARM	BC120638005			1
2M	ADH. 2T BASCULANTE IZQ. MC 250/ MC 250 LEFT 2T STICKER ARM		BC250638006		1
2N	ADH. 2T BASCULANTE DER. MC 250/ MC 250 RIGHT 2T STICKER ARM		BC250638005		1
5	ADH. TAPA FILTRO 125-200/ 125-200 FILTER COVER STICKER	BE120638049	-		1
5A	ADH. TAPA FILTRO 250 / 250 FILTER COVER STICKER	-	BE250638049		1
5B	ADH. TAPA FILTRO 250-300 / 250-300 FILTER COVER STICKER	-	-	BE300638049	1
11	ADH. MICHELÍN HORQUILLA / FRONT FORK MICHELIN STICKER	PU000538001	PU000538001	PU000538001	2

1



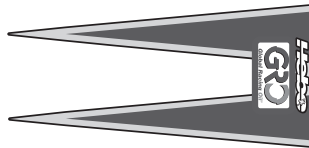
2



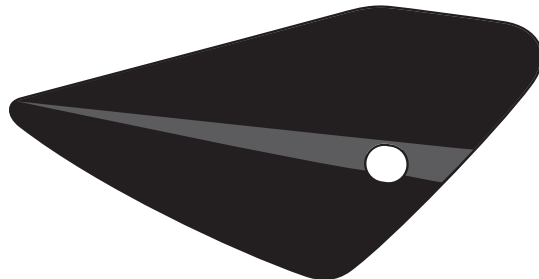
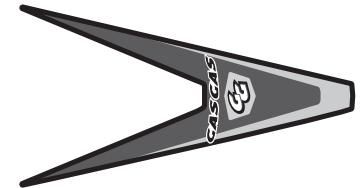
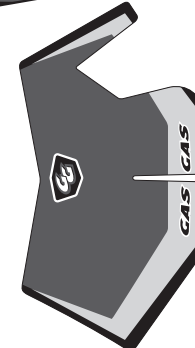
5



3



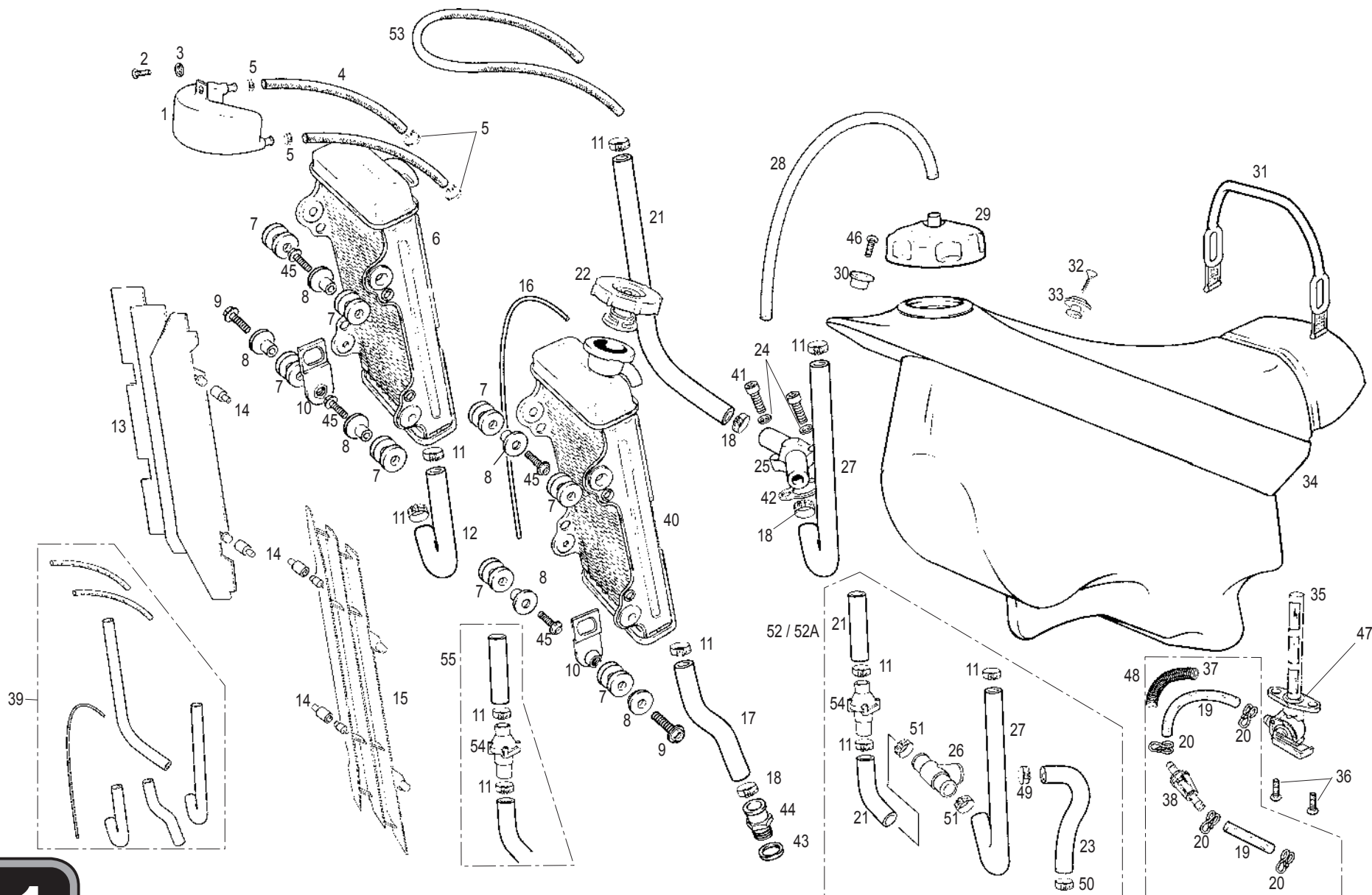
4



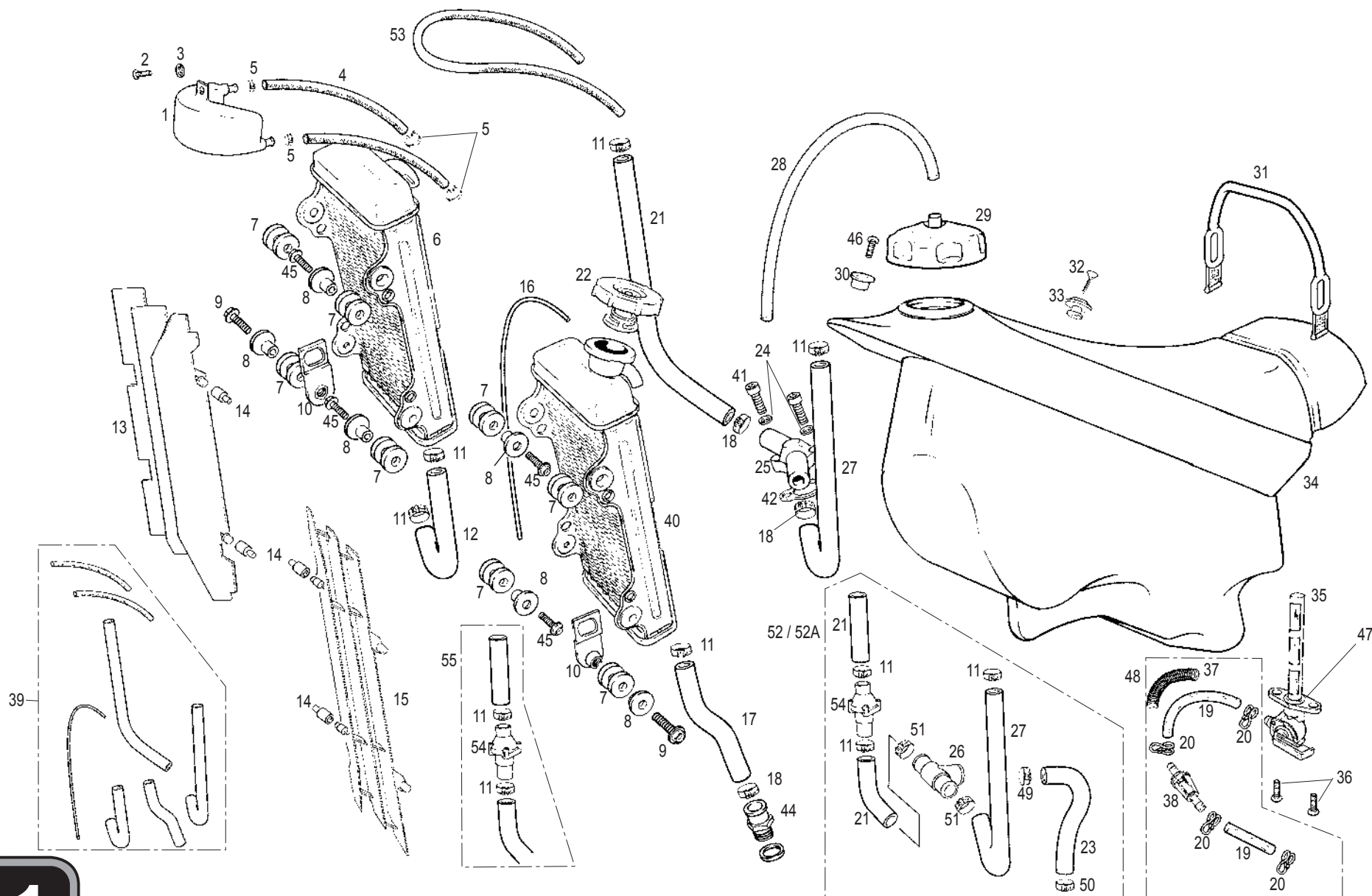
5



Nº	DESCRIPCIÓN / DESCRIPTION	125	250	Cant.
1	CTO. ADH. SM-2006 / SM-2006 STICKERS SET	BE120638000SM	BE250638000SM	1
2	ADH. TAPA FILTRO SM / SM FILTER COVER STICKER		BFS450638049SM	1
3	ADH. BASCULANTE SM 125 IZQ. / SM 125 LEFT STICKER ARM	BE120638006SM	-	1
3A	ADH. BASCULANTE SM 250 IZQ. / SM 250 LEFT STICKER ARM		BE250638006SM	1
4	ADH. BASCULANTE SM 125 DER. / SM 125 RIGHT STICKER ARM	BE120638005SM	-	1
4A	ADH. BASCULANTE SM 250 DER. / SM 250 RIGHT STICKER ARM	-	BE250638005SM	1
5	ADH. MICHELÍN HORQUILLA / FRONT FORK MICHELIN STICKER	-	PU000238006	2



Nº	DESCRIPCIÓN / DESCRIPTION	125	200 / 250 / 300	Cant.
1	VASO EXPANSIÓN / EXPANSION TANK	-	BE250132005	1
2	ULS 6X16 / 6X16 ULS	-	T0506016	1
3	ARANDELA 6X12X1,5 / 6X12X1,5 WASHER	-	T4006012	1
4	TUBO RADIADOR AL VASO EXPANSIÓN / RADIATOR TO EXPANSION TANK HOSE	-	BE25632008	2
5	ABRAZADERA MUELLE / SPRING CLAMP	-	BE250210047	4
6	RADIADOR DERECHO / RIGHT RADIATOR	BE120132000	BE250532000	1
7	SILENTBLOCK RADIADOR / RADIATOR SILENTBLOC	-	BIE500132031	8
8	CASQUILLO INF. SUJ. RADIADOR / LOWER RADIATOR HOLDER BUSHING	-	BE25832040	5
9	TORNILLO ESPECIAL 6X16 / SPECIAL SCREW 6X16	-	T0206016	2
10	PLÁSTICO LATERAL RADIADOR / RADIATOR SIDE PLASTIC	-	BE25632015	2
11	ABRAZADERA COBRA DE 22 / COBRA CLAMP 22	-	L200038	8
12	TUBO RADIADOR INFERIOR DERECHO / RIGHT LOWER RADIATOR HOSE	BE120132006	BE25632006	1
13	REJILLA RADIADOR DERECHO / RIGHT RADIATOR RACK	-	BE25620001	1
14	TOPE REJILLA RADIADOR / RADIATOR RACK END	-	BE25620101	4
15	REJILLA RADIADOR IZQUIERDO / LEFT RADIATOR RACK	-	BE25620002	1
16	TUBO SOBRENTE RAD. 5X8 - 39CM. / RADIATOR BREATHE HOSE 5X8 - 39CM	-	BE25632009	1
17	TUBO RADIADOR INFERIOR IZQUIERDO / LEFT LOWER RADIATOR HOSE	BE25632007	BE250432007	1
18	ABRAZADERA COBRA 21 / COBRA CLAMP 21	-	L200046	3
19	TUBO GASOLINA 16 CM. TRENZADO / FUEL HOSE 16 CM	-	BE25636004	1
20	ABRAZADERA MUELLE M-12.3 / SPRING CLAMP M-12.3	-	BE25610044	4
21	TUBO RADIADOR SUPERIOR DERECHO / RIGHT UPPER RADIATOR HOSE	BE25632012	BE25632012	1
22	TAPÓN RADIADOR / RADIATOR CAP	-	L200110	1
23	TUBO CULATA / CYLINDER HEAD HOSE	BE120332018	-	1
24	ARANDELA COBRE 6x10x1.5 TAPA TERMOSTATO / 6x10x1.5 WASHER	-	ME25916002	2
25	TAPA TERMOSTATO / TERMO COVER	-	ME250316001	1
26	TUBO BIFURCACIÓN RADIADOR / RADIATOR FORK TUBE	BE120132011	-	1
27	TUBO RADIADOR SUPERIOR IZQUIERDO / LEFT UPPER RADIATOR HOSE	BE25632002	BE25632002	1
28	TUBO DEPÓSITO LIQUIDO FRENO-BOMBA / BRAKE FLUID TANK TO PUMP HOSE	-	BE250520011	1
29	TAPÓN GASOLINA / FUEL CAP	-	BE250520010	1
30	CASQUILLO DEPÓSITO / TANK BUSHING	-	BE25610007	1
31	TIRA SUJECIÓN DEPÓSITO / FUEL TANK RUBBER BAND HOLDER	-	BE250136020	1
32	TORNILLO ROSCA-CHAPA 10X1 / SCREW 10X1	-	T0610001	1
33	CASQUILLO DEPÓSITO / TANK BUSHING	-	BIE050210007	1
34	DEPÓSITO EC2005 / EC2005 FUEL TANK	-	BE250510024	1
35	GRIFO GASOLINA / FUEL TAP	-	BE25610031	1
36	ULS 6X12 TOPE FRENO, PRO. FIL. / BRAKE END ULS SCREW 6X12	-	T0506012	2
37	MUELLE PROTECCIÓN TUBO GASOLINA / FUEL HOSE PROTECTOR SPRING	-	BE25910068	1



Nº	DESCRIPCIÓN / DESCRIPTION	125	200/250/300	Cant.
38	FILTRO GASOLINA / FUEL FILTER	-	BE25610051	1
39	CTO. TUBOS RADIADOR / RADIATOR HOSES SET	-	BE25632010	1
40	RADIADOR IZQUIERDO CON TAPÓN / LEFT RADIATOR WITH CAP	BE120332001	BE250332001	1
41	ALLEN 5X30 / 5X30 ALLEN	-	T0305030	2
42	JUNTA TAPA TERMOSTATO / THERMOSTAT CAP GASKET	-	ME25944011	1
43	ARANDELA RACORD ENTRADA AGUA / INLET RACORD FIBER WASHER	-	ME25610014	1
44	RACORD ENTRADA AGUA / INLET WATER RACORD	-	ME25610013	1
45	ALLEN 6X20 / 6X20 ALLEN BOLT	-	T0306020	4
46	TORNILLO ESPECIAL 6X20 / 6X20 SPECIAL SCREW	-	T0206020	1
47	TÓRICA GRIFO GASOLINA / FUEL O'RING	-	B740120	1
48	CTO. FILTRO GASOLINA / FUEL FILTER SET	-	BE250210133	1
49	ABRAZADERA COBRA 26 / 26 COBRA CLAMP	BE120132051	-	1
50	ABRAZADERA COBRA 25 / 25 COBRA CLAMP	BE120132052	-	1
51	ABRAZADERA COBRA 23 / 23 COBRA CLAMP	L20041	-	2
52	CTO. TUBOS SUP. RADIADOR A CULATA / RADIATOR TO CYL.HEAD HOSE SET	BE120332045	-	1
52A	CTO. TUBOS SUP. RADIADOR A CULATA SM 125 / RADIATOR TO CYL.HEAD HOSE SET	BE120432045CT	-	1
Solo Motocross MC / Only Motocross MC bike				

Nº	DESCRIPCIÓN / DESCRIPTION	125	250	Cant.
5	ABRAZADERA MUELLE / SPRING CLAMP	-	BE250210047	2
53	TUBO 15 CM. LARGO / 15 CM. LONG TUBE	-	BC25732008	1
Solo SUPERMOTARD SM / Only SUPERMOTARD SM				

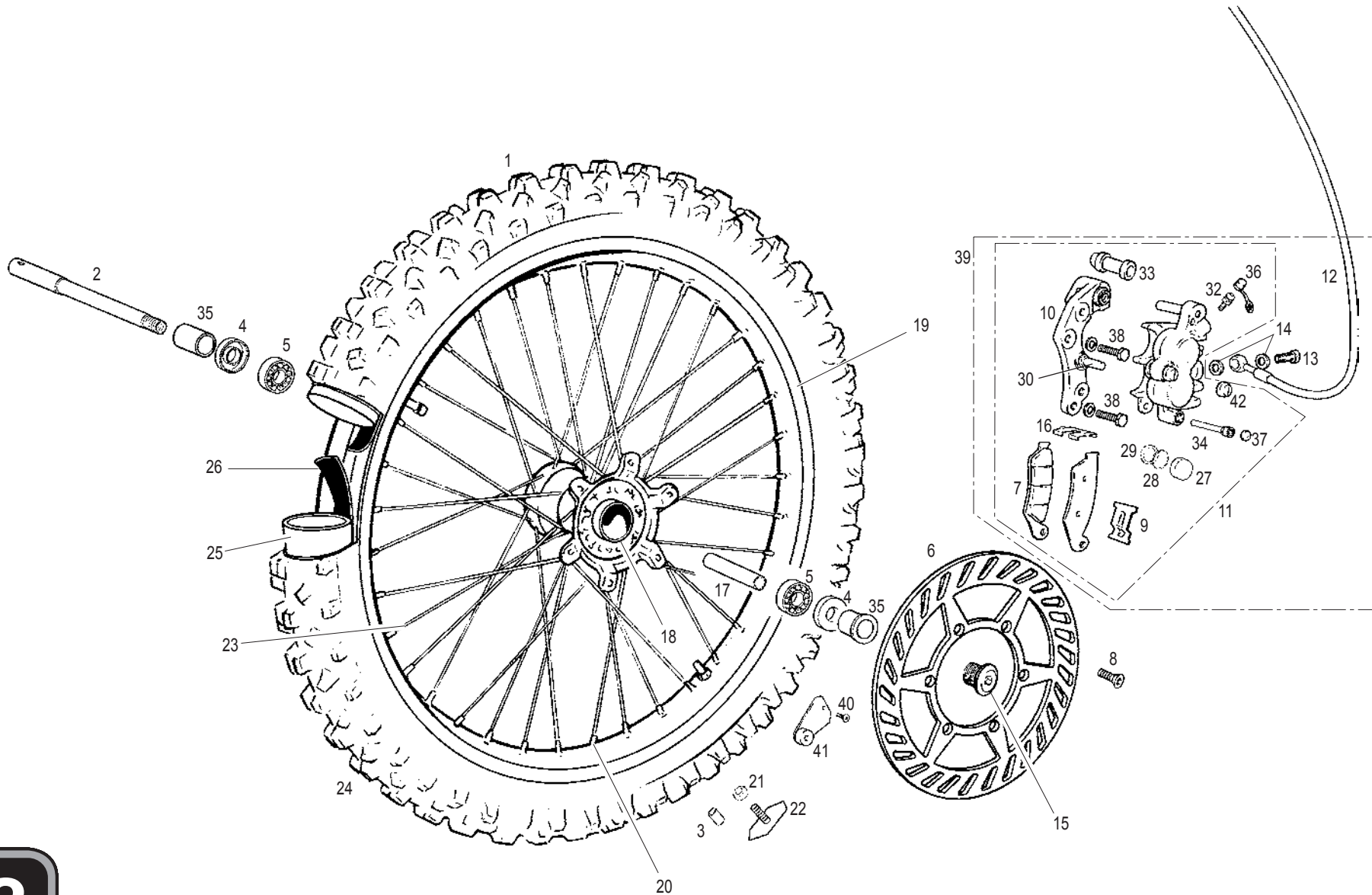
Nº	DESCRIPCIÓN / DESCRIPTION	250	Cant.
54	TERMOSTATO / THERMOSTAT	BE250432070	1
55	CTO. TERMOSTATO SUPERMOTARD 250cc. / SUPERMOTARD THERMOSTAT SET	BE250432070CT	1

Nº	DESCRIPCIÓN / DESCRIPTION	125 / 200 / 250 / 300	Cant.
1	RUEDA DELANTERA / FRONT WHEEL	BE250518000	1
2	EJE RUEDA DELANTERA / FRONT WHEEL AXIS	BC250418017	1
3	CASQUILLO AGARRE CUBIERTA DELANTERA / FRONT TIRE HOLDING BUSHING	BE250518048	1
4	RETÉN CUBO DELANTERO 30X42X7 / 30X42X7 FRONT WHEEL GASKET	BE250418057	2
5	COJINETE 6905 2RSR / BEARING	ME120136055	2
6	DISCO FRENO DELANTERO / FRONT BRAKE DISC	BE250222011	1
7	PASTILLAS DE FRENO DELANTERO / FRONT BRAKE PADS	BE250022065	1
8	HEXAGONAL 6X16 / HEXAGONAL BOLT 6X16	T0106016	6
9	PLATINA (A) SUJ. PASTILLAS DEL. / FRONT BRAKE PADS HOLDER BRACKET (A)	BE250022063	1
10	SOPORTE PINZA DELANTERO / FRONT CALIPER SUPPORT	BE250022110	1
11	PINZA FRENO DELANT. / FRONT BRAKE CALIPER	BE250322000	1
12	LATIGUILLO FRENO DELANTERO / FRONT BRAKE HOSE	BE250522002	1
13	RACORD SUJ. LATIGUILLO 10X1,25 / HOSE HOLDER RACORD 10X1.25	BC25722006	1
14	ARANDELA LATIGUILLO 10X14X1 / HOSE WASHER 10X14X1	BE25622007	2
15	TORNILLO EJE RUEDA DELANTERA / FRONT WHEEL AXIS BOLT	BE250418026	1
16	PLATINA (B) SUJ. PASTILLAS DELANT. / FRONT BRAKE PADS HOLDER BRACKET (B)	BE250022064	1
17	DISTANCIADOR / SPACER	BE250418058	1
18	CUBO RUEDA DELANTERO SEP. INT. ALUM. / FRONT WHEEL HUB	BE250418007	1
19	LLANTA 1,60X21 / RIM 1.60X21	BE250518006	1
20	TUERCA RADIO DELANTERO / FRONT SPOKE NUT	BE250218010	36
21	TUERCA AUTOBLOCANTE M8 BAJA / M8 NUT SELF-LOCKING LOWER	T2108001	1
22	AGARRE CUBIERTA DELANTERA / FRONT TIRE HOLDER	R120000	1
23	RADIO DELANTERO 243X3,5 / FRONT SPOKE 243X3.5	BE250218009	36
24	NEUMÁTICO DELANTERO 90/90-21 / FRONT TIRE 90/90-21	BE25618102	1
25	CÁMARA DELANTERA / FRONT AIR HOSE	BE25618001	1
26	PROTECTOR BANDA DELANTERA / FRONT RIM BAND	BE25618028	1
27	PISTÓN COMP. PINZA FRENO DELANTERO / FRONT BRAKE CALIPER PISTON	BE250022042	4
28	TÓRICA PISTÓN PINZA FRENO DELANTERO / FRONT BRAKE CALIPER PISTON O'RING	BE250022032	4
29	RETÉN PINZA FRENO DELANTERO / FRONT BRAKE CALIPER SEAL	BE250022033	4
30	TORNILLO CLAVIJA PINZA FRENO DELANTERO / FRONT BRAKE CALIPER BOLT	BE250022034	1
31	TORNILLO CLAVIJA A PINZA FRENO DELANTERO / FRONT BRAKE TO CALIPER BOLT	BE250022092	1
32	SANGRADOR PINZA FRENO DELANTERO / FRONT BRAKE CALIPER BLEEDER	BE250022060	1
33	PROTEC. TORNILLO PINZA FRENO DEL. / FRONT BRAKE CALIPER BOLT PROT.	BE250022039	1
34	PASADOR PASTILLAS PINZA FRENO DELANTERO / FRONT BRAKE PADS PIN	BE250022041	1
35	CASQUILLO RUEDA DELANTERA / FRONT WHEEL BUSHING	BC250418019	2
36	TAPÓN SANGRADOR / BLEEDER CAP	BE250022055	1
37	PROTECCION PASADOR NISSIN / NISSIN PROTECTOR PIN	BE250022095	1

Rueda delantera /
Front wheel

GAS GAS

EC/MC/SM 2006



Nº	DESCRIPCIÓN / DESCRIPTION	125 / 200 / 250 / 300	Cant.
38	TORNILLO ESPECIAL 8X30 / SPECIAL SCREW 8X45	T0208030	2
39	CTO. FRENO DELANTERO PURGADO / FRONT BRAKE SET	BE250422108	1
40	ULS 3X10 NEGRO CON ARANDELA / BLACK 3X10 ULS WITH WASHER	T0323010	1
41	CTO. SOPORTE CON IMAN C.K. / SUPPORT WITH MAGNET SET	BE250334008	1
42	GUARDAPOLVO / DUST COVER	BE250022093	1
Solo Motocross MC / Only Motocross MC bike			

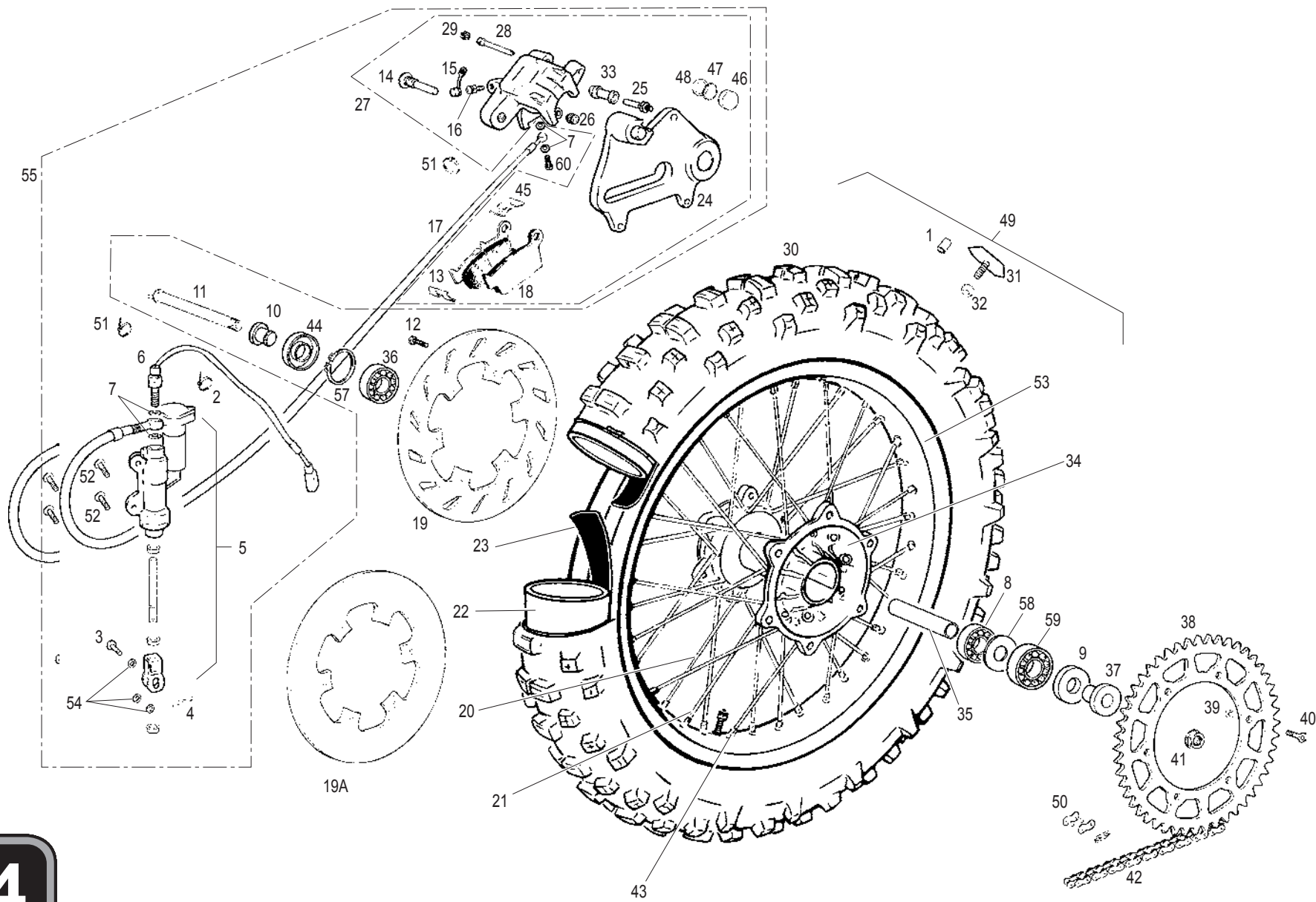
Nº	DESCRIPCIÓN / DESCRIPTION	125 / 250	Cant.
1	RUEDA DELANTERA CROSS / FRONT WHEEL	BC250418000	1
2	EJE RUEDA DELANTERA CROSS / CROSS FRONT WHEEL AXLE	BC250418017C	1
7	PASTILLAS DE FRENO DELANTERO / FRONT BRAKE PADS	BC250022065	1
19	LLANTA 1.60X21 SILVER / RIM 1.60X21	BE25618006	1
24	NEUMATICO 90-90-21 CROSS M12 / FRONT TIRE 90/90-21	BC25718102	1

Nº	DESCRIPCIÓN / DESCRIPTION	SM	Cant.
1	RUEDA DELANTERA SM / SM FRONT WHEEL	BE250518000SM	1
2	EJE RUEDA DELANTERA / FRONT WHEEL AXIS	BC250018017	1
3	CTO. FRENO DELANTERO PURGADO SM / PURGED FRONT BRAKE SET	BE250522108SM	1
4	RETÉN RUEDA DELANTERA / FRONT WHEEL GASKET		2
5	COJINETE / BEARING		2
6	DISCO FRENO DELANTERO / FRONT BRAKE DISC	BE250322011SM	1
7	PASTILLAS DE FRENO DELANTERO / FRONT BRAKE PADS	BE250122065SM	1
8	HEXAGONAL 6X20 / HEXAGONAL BOLT 6X20	T0206020	6
9	ALLEN 10X25 DIN912 / ALLEN	T0310025	2
10	SOPORTE PINZA DELANTERO / FRONT CALIPER SUPPORT	BE250122110SM	1
11	PINZA FRENO DELANTERO / FRONT BRAKE CALIPER	BE250122000SM	1
12	LATIGUILLO FRENO DELANTERO / FRONT BRAKE HOSE	BE250522002SM	1
13	RACORD SUJECIÓN LATIGUILLO 10X1,25 / HOSE HOLDER RACORD 10X1.25	R320000	1
14	ARANDELA LATIGUILLO 10X14X2 / HOSE WASHER 10X14X2	BT27922072	2
15	TORNILLO EJE RUEDA DELANTERA / FRONT WHEEL AXIS BOLT	BE250218026	1
16	ULS 3X10 NEGRO CON ARANDELA / BLACK 3X10 ULS WITH WASHER	T0203016	1
17	DISTANCIADOR / SPACER	R170700	1
18	CUBO RUEDA DELANTERA SEP. INT. ALUMÍNIO / FRONT WHEEL HUB	BC250018007	1
19	LLANTA / RIM	BE250118006SM	1
20	TUERCA RADIO DELANTERO / FRONT SPOKE NUT	BT27718016	36
21	ALLEN 8X35 / ALLEN BOLT	T0308035	2
22	TUERCA M8 AUTOBLOCANTE CON ARANDELA / M8 SELF-LOCKING NUT WITH WASHER	T2208002	2
23	RADIO DELANTERO 185X3,5 / FRONT SPOKE 185X3.5	BE250118009SM	36
24	NEUMÁTICO DELANTERO 120/60 ZR 17 / FRONT TIRE	BE2501180102SM	1
25	CÁMARA DELANTERA SUPERMOTARD / SUPERMOTARD FRONT AIR HOSE	BE250118001SM	1
26	PROTECTOR BANDA DELANTERA / FRONT RIM BAND	BE250118028/2SM	1
27	ARANDELA 8X16X1,5 / 8X16X1,5 WASHER	T4008016	2
28	DISTANCIADOR RUEDA DELANTERA / FRONT WHEEL SPACER	BC250018019	1
29	CABLE MULTIFUNCIÓN TT 2003 / MULTIFUNCTION CABLE	BE250334050	1
30	CTO. SOPORTE CON IMAN C.K. / SUPPORT WITH C.K. MAGNET SET	BE120134012	1
31	DISTANCIADOR RUEDA DEL. LADO FRENO / FRONT WHEEL SPACER	BC250018018	1
32	TUERCA ANTOBL. M3 / SELF-LOCKING NUT M3	T2103002	1
33	ARANDELA 12x4X1 / WASHER 12X4X1	T4004012	1

Rueda trasera /
Rear wheel

GAS GAS

EC/MC 2006

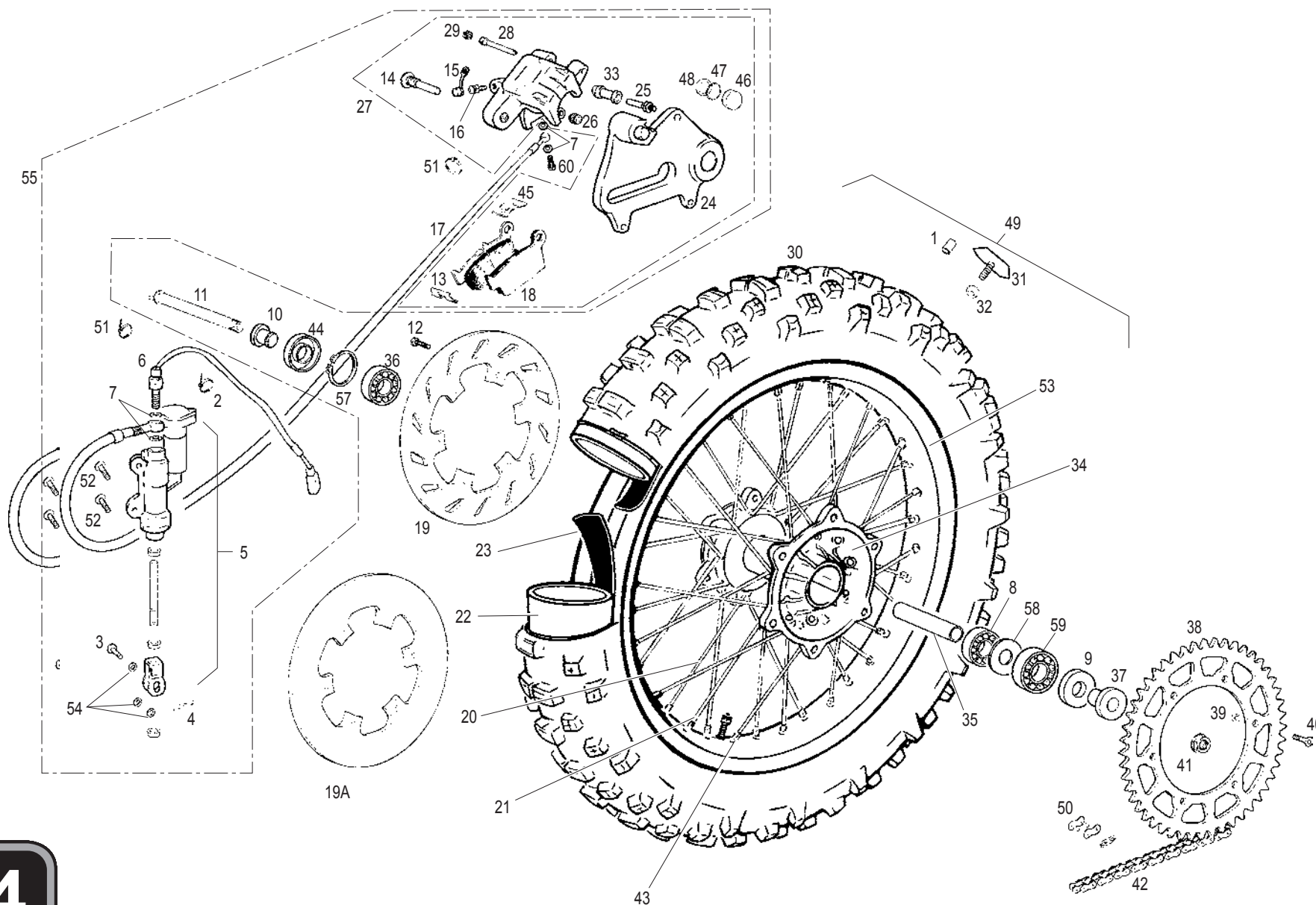


Nº	DESCRIPCIÓN / DESCRIPTION	125 / 200 / 250 / 300	Cant.
1	CASQUILLO AGARRE CUBIERTA DELANTERA / FRONT TIRE HOLDING BUSHING	BE250518048	1
2	BRIDA UNEX 2244 16/102 4.8X36 / CLAMP 2244 16/102 4.8X36	BE25634007	1
3	PASADOR 8X20 PEDAL FRENO / BRAKE PEDAL PIN 8X20	BE25622026	1
4	CLAVILLA PASADOR FRENO 2X20 / BRAKE PEDAL PIN STOPPER	BE25622027	1
5	BOMBA FRENO TRASERO NISSIN / NISSIN REAR BRAKE PUMP	BE250522010	1
6	INTERRUPTOR STOP BOMBA NISSIN / NISSIN BRAKE PUMP STOP SWITCH	BE250334003	1
7	ARANDELA LATIGUILLO 10X14X1 / HOSE WASHER 10X14X1	BE25622007	4
8	COJINETE 6204 2RSR / BEARING 6204 2RSR	C180700	1
9	RETÉN RUEDA TRASERA / REAR WHEEL SEAL	BE250318055	1
10	DISTANCIADOR RUEDA TRASERA CORTO / SHORT REAR WHEEL SPACER	BE250018025	1
11	EJE RUEDA TRASERA / REAR WHEEL AXIS	BE25618020	1
12	TORNILLO HEXAGONAL 6X16 DISCO TRAS. / R. DISC BRAKE HEX. SCREW 6X16	T0106016	6
13	PLATINA (A) SUJ. PASTILLAS TRAS. / REAR BRAKE PADS HOLDER BRACKET (A)	BE250022090	1
14	TORNILLO SUJECIÓN PINZA / CALIPER HOLDER SCREW	BE250022096	1
15	TAPÓN SANGRADOR / BLEEDER CAP	BE250022055	1
16	SANGRADOR / BLEEDER	BE250022060	1
17	LATIGUILLO FRENO TRASERO NISSIN / NISSIN REAR BRAKE HOSE	BE250522004	1
18	PASTILLAS DE FRENO TRASERO / REAR BRAKE PADS	BE250022068	1
18A	PASTILLAS DE FRENO TRASERO NISSIN / NISSIN REAR BRAKE PADS	BE250422068	1
18B	PASTILLAS DE FRENO TRASERO NISSIN / NISSIN REAR BRAKE PADS	BE250122068	1
19	DISCO FRENO TRASERO / REAR BRAKE DISC	BE250422012	1
19A	DISCO FRENO TRASERO MACIZO / REAR BRAKE DISC	BE250222012/2	1
20	RADIO 192X4,5 LADO FRENO 18" / 18" BRAKE-SIDE SPOKE 192X4.5	BE250018014	18
21	RADIO 188X4,5 LADO CORONA 18" / 18" SPROCKET-SIDE SPOKE 188X4.5	BE250018015	18
22	CAMARA TRASERA 18 CR / REAR AIR HOSE 18 CR	BE25618004	1
23	PROTECTOR BANDA TRASERA 18 / REAR RIM BAND	BE25618003	1
24	SOPORTE PINZA TRASERA / REAR CALIPER SUPPORT	BE250022120	1
25	TORNILLO CLAVIJA PINZA FRENO / BRAKE CALIPER BOLT	BE250022034	1
26	GUARDAPOLVO / DUST COVER	BE250022093	1
27	PINZA FRENO TRASERO / REAR BRAKE CALIPER	BE250322001	1
28	PASADOR PASTILLAS / BRAKE PADS PIN	BE250022094	1
29	PROTECCIÓN PASADOR / PIN PROTECTION	BE250022095	1
30	NEUMÁTICO TRASERO 140/80-18 / REAR TYRE 140/80-18	BE25618005	1
31	AGARRE CUBIERTA TRASERA / REAR TYRE HOLDER	BE250218008	1
32	TUERCA AUTOBLOCANTE M8 BAJA / SELF-LOCKING NUT M8	T2108001	1
33	PROTECTOR TORNILLO / SCREW PROTECTOR	BE250022039	1

Rueda trasera /
Rear wheel

GAS GAS

EC/MC 2006

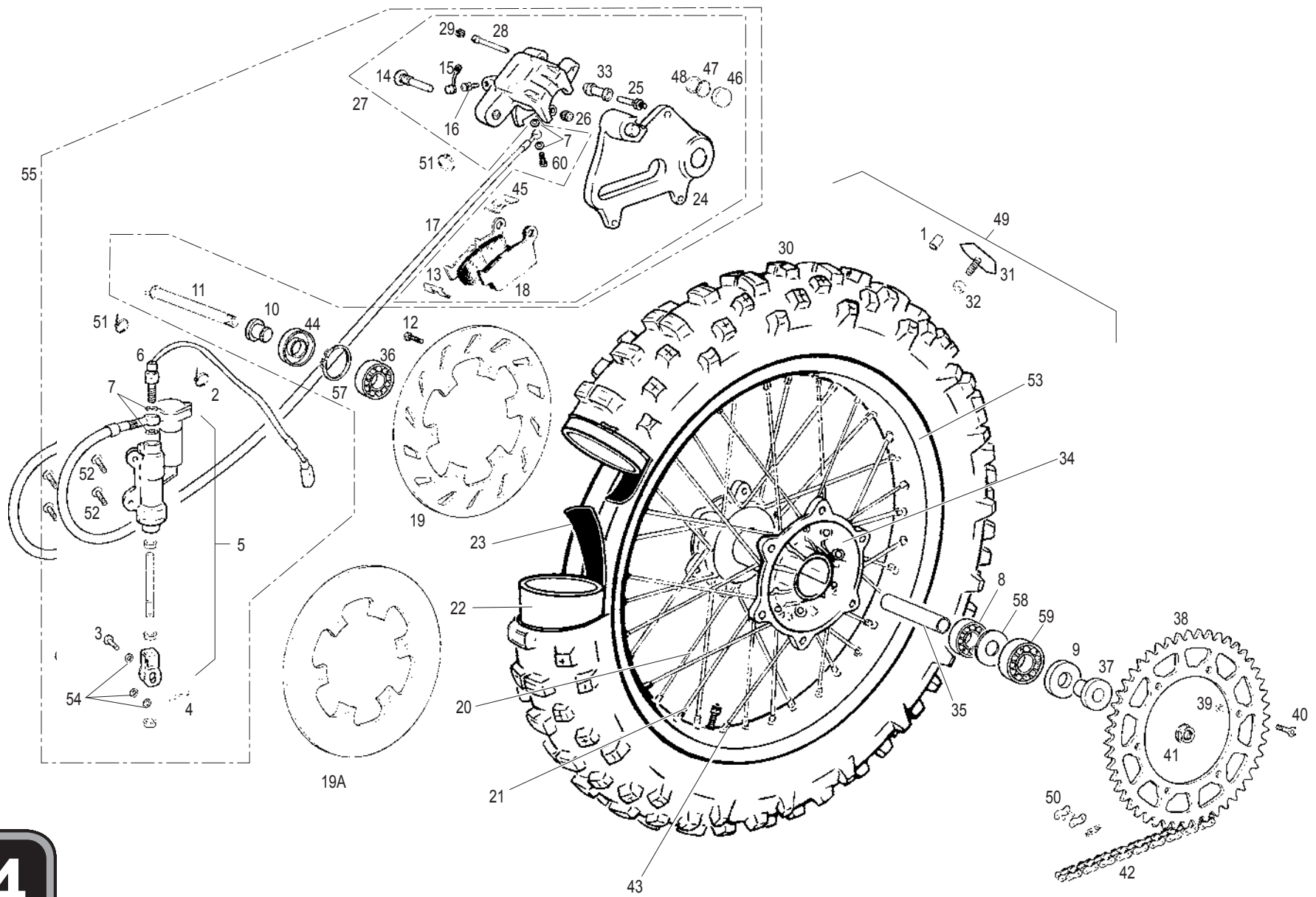


Nº	DESCRIPCIÓN / DESCRIPTION	125	200 / 250 /	Cant.
34	CUBO RUEDA TRASERA / REAR WHEEL HUB	-	BE250318027	1
35	DISTANCIADOR RUEDA TRASERA INTE. / REAR WHEEL SPACER	-	R575700	1
36	COJINETE 6004 2RSR / BEARING 6004 2RSR	-	C160001	1
37	DISTANCIADOR RUEDA DELANTERA LARGO / LONG WHEEL SPACER	-	BE250318021	1
38	CORONA Z48 SERIE / Z48 SERIAL SPROCKET	-	BE250418034	1
38A	CORONA Z42 / Z42 SPROCKET	-	BE250118034SM	1
38B	CORONA Z44 / Z44 SPROCKET	-	BF250018024	1
38C	CORONA Z46 / Z46 SPROCKET	-	BE25918124	1
38D	CORONA Z47 / Z47 SPROCKET	-	BE25618024	1
38F	CORONA Z49 / Z49 SPROCKET	-	BC25818024	1
38G	CORONA Z50 / Z50 SPROCKET	-	R840701	1
38H	CORONA Z52 / Z52 SPROCKET	-	BE12618024	1
38I	CORONA Z53 / Z53 SPROCKET	-	BE25918125	1
38J	CORONA Z54 / Z54 SPROCKET	-	BE25918126	1
38K	CORONA Z51 SERIE / Z51 SERE SPROCKET	-	BE12618034	1
38L	CORONA Z39 / Z39 SPROCKET	-	BE250118124SM	1
38M	CORONA Z40 / Z40 SPROCKET	-	BE250118125SM	1
39	TUERCA AUTOBLOCANTE M8 ALTA / HIGH SELF-LOCKING SPROCKET NUT M8	-	T2208002	6
40	ALLEN CÓNICO 8X30 / CONIC ALLEN BOLT 8X30	-	T0408030	6
41	TUERCA AUTOBLOCANTE RUEDA TRASERA / REAR WHEEL SELF-LOCKING NUT	-	BE25618023	1
42	CADENA REGINA / REGINA CHAIN	-	BE250310036	1
42A	CADENA REGINA 125 / 125 REGINA CHAIN	BC120110036	-	1
43	TUERCA RADIO TRASERO / REAR SPOKE NUT	-	BE250018016	36
44	RETÉN / SEAL	-	C160710	1
45	PLATINA (B) SUJ. PAST. TRASERAS / REAR BRAKE PADS HOLDER BRACKET (B)	-	BE250022091	2
46	PISTÓN PINZA FRENO TRASERO / REAR BRAKE CALIPER PISTON	-	BE250022044	2
47	RETÉN PISTÓN PINZA FRENO TRASERO / REAR BRAKE CALIPER PISTON O-RING	-	BE250022047	2
48	TÓRICA PISTÓN PINZA FRENO TRASERO / REAR BRAKE CALIPER PISTON SEAL	-	BE250022048	2
49	RUEDA TRASERA / REAR WHEEL SET	-	BE250518100	1
50	ENGANCHE CADENA / CHAIN SPLIT LINK	-	BE250310066	1
51	BRIDA UNEX CORTA / SHORT CLAMP	-	BE25634010	3
52	ULS 6X20 CON ARANDELA PLATA / 6X20 ULS WITH WASHER	-	T0556020	2
53	LLANTA 2.15X18 / RIM 2.15X18	-	BE250518011	1
54	ARANDELA 8X16X1 / 8X16X1 WASHER	-	T4008018	3

Rueda trasera /
Rear wheel

GAS GAS

EC/MC 2006



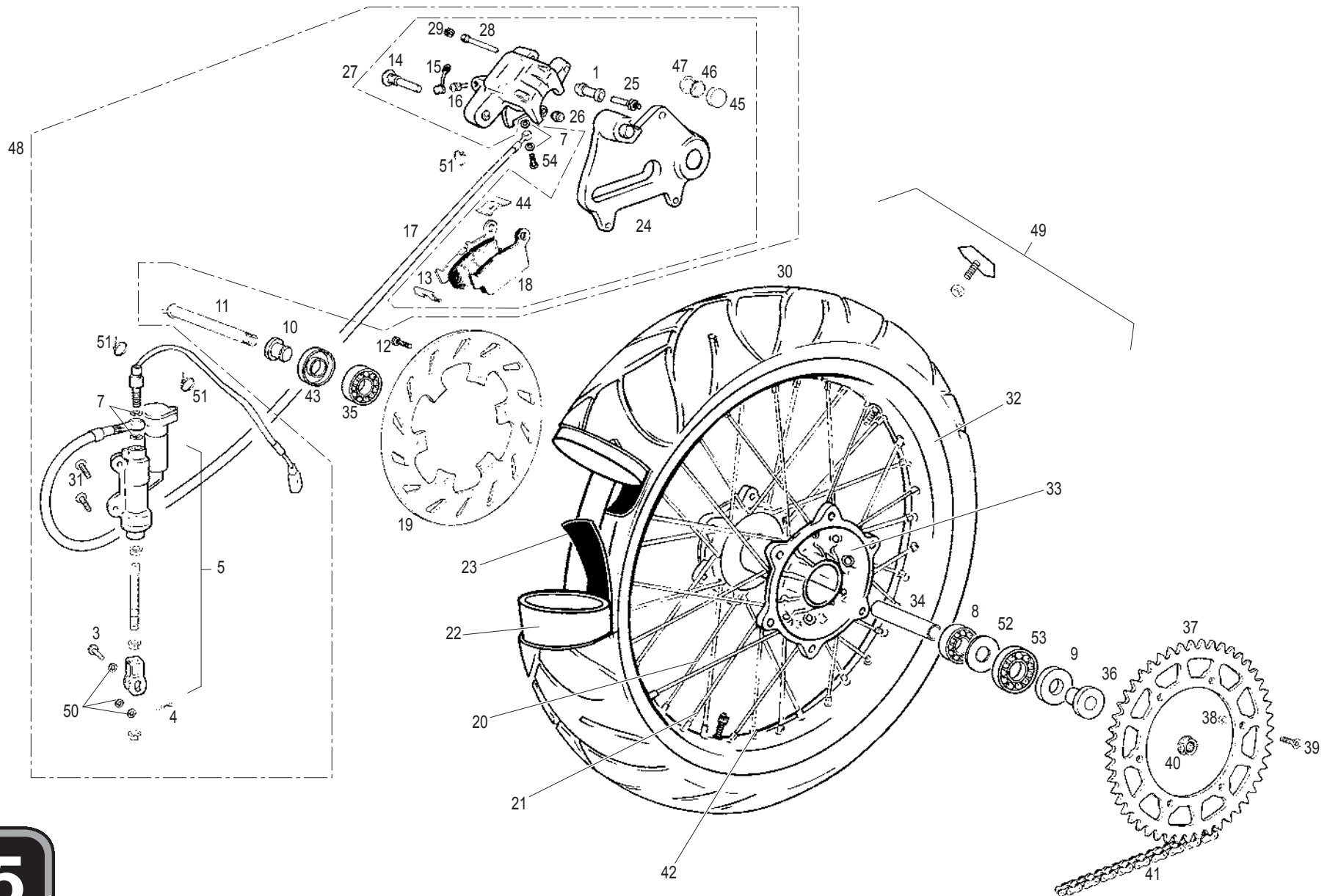
Nº	DESCRIPCIÓN / DESCRIPTION	125 / 200 / 250 / 300	Cant.
55	CTO. FRENO TRASERO / REAR BRAKE SET	BE250522118	1
56	CASQUILLO SEPARADOR BOMBA FRENO TRASERO / SPACER BRAKE BUSHING	BT120222097	1
57	SEEGER DIÁMETRO 42 / 42 DIAMETER SEEGER	BE25618038	1
58	ARANDELA INTERIOR CUBO / INTERIOR HUB WASHER	BE250318056	1
59	COJINETE RUEDA 6005-25R1 C3 / WHEEL BEARING	BE250318054	1
60	RACORD SUJ. LATIGUILLO 10X1,25 / HOSE HOLDER RACORD 10X1.25	BC25722006	1
Solo Motocross MC / Only Motocross MC bike			

Nº	DESCRIPCIÓN / DESCRIPTION	125 / 250	Cant.
60	RACORD SUJ. LATIGUILLO 10X1.25 / HOSE HOLDER RACORD 10X1.25	BC25722006	1
18	PASTILLA FRENO TRASERO / REAR BRAKE PADS	BC250022068	1
20	RADIO RUEDA TRASERA 205,5x4,5 LADO FRENO / BRAKE-SIDE SPOKE 205,5x4,5	BC250418015	18
21	RADIO 200,5x4,5 LADO CORONA 19" / 19" SPROCKET-SIDE SPOKE 200,5x4,5	BC250418014	18
22	CAMARA TRASERA MC 19 / MC 19 REAR AIR HOSE	BC25718004	1
30	NEUMÁTICO CROSS 120/80-19 M12 / REAR TYRE 120/80-19 M12	BC25718005	1
53	LLANTA 19" CROSS 250 / RIM 19"	BC25718011	1
42A	CADENA 112 CROSS / 112 CROSS CHAIN	BC120110036	1
49	CTO. RUEDA TRASERA CROSS / CROSS REAR WHEEL SET	BC250418100	1
55	CTO. FRENO TRASERO PURGADO / REAR BRAKE SET	BC250522118	1
43	TUERCA RADIO TRASERO / REAR SPOKE NUT	BC250418016	36

Rueda trasera /
Rear wheel

GAS GAS

SM 2006

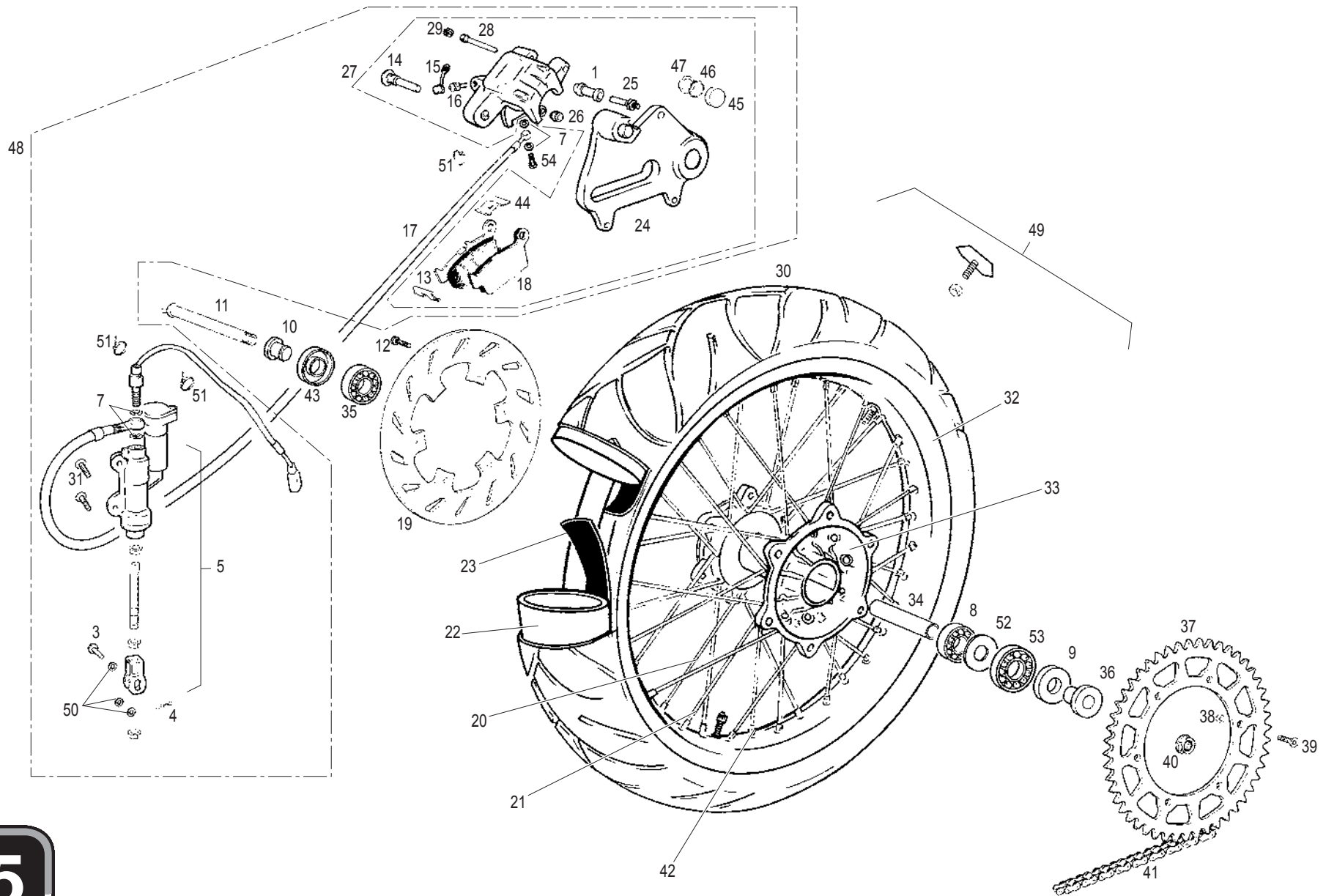


Nº	DESCRIPCIÓN / DESCRIPTION	SM	Cant.
1	PROTECTOR TORNILLO / WASHER SCREW	BE250022039	1
2	BRIDA UNEX 2244 16/102 4.8X36 / UNEX CLAMP 2244 16/102 4.8X36	BE25634007	1
3	PASADOR 8X20 PEDAL FRENO / BRAKE PEDAL PIN 8X20	BE25622026	1
4	CLAVILLA PASADOR FRENO 2X20 / 2X20 BRAKE PEDAL PIN STOPPER	BE25622027	1
5	BOMBA FRENO TRASERO NISSIN R2MRC019 / NISSIN REAR BRAKE PUMP	BE250522010	1
6	INTERRUPTOR 23.024/1 STOP BOMBA NISSIN / NISSIN BRAKE PUMP STOP SWITCH	BE250334003	1
7	ARANDELA LATIGUILLO 10X14X1 / 10X14X1 HOSE WASHER	BE25622007	4
8	COJINETE 6204 2RSR / BEARING 6204 2RSR	C180700	1
9	RETÉN RUEDA TRASERA / REAR WHEEL SEAL	BE250318055	1
10	DISTANCIADOR RUEDA TRASERA CORTO / SHORT REAR WHEEL SPACER	BE250018025	1
11	EJE RUEDA TRASERA / REAR WHEEL AXIS	BE25618020	1
12	HEXAGONAL 6X16 DISCO TRASERO / 6X16 REAR DISC BRAKE HEX. SCREW	T0106016	6
13	PLATINA (A) SUJ. PASTILLAS TRASERAS / REAR BRAKE PADS HOLDER (A) BRACKET	BE250022090	1
14	TORNILLO SUJECIÓN PINZA / CALIPER HOLDER SCREW	BE250022096	1
15	TAPÓN SANGRADOR / BLEEDER CAP	BE250022055	1
16	SANGRADOR / BLEEDER	BE250022060	1
17	LATIGUILLO FRENO TRASERO NISSIN / NISSIN REAR BRAKE HOSE	BE250522004	1
18	PASTILLAS DE FRENO TRASERO / REAR BRAKE PADS	BE250022068	1
19	DISCO FRENO TRASERO / REAR BRAKE DISC	BE250422012	1
20	RADIO 170X4 LADO FRENO / BRAKE-SIDE SPOKE 170X4	BE250118015SM	18
21	RADIO 168X4 LADO CORONA / SPROCKET-SIDE SPOKE 168X4	BE250118014SM	18
22	CAMARA TRASERA 17 CG / REAR AIR HOSE 17 CG	BE250118004SM	1
23	PROTECTOR BANDA TRASERA 18 / 18 REAR RIM BAND	BE250118028SM	1
24	SOPORTE PINZA TRASERA / REAR CALIPER SUPPORT	BE250022120	1
25	TORNILLO CLAVIJA PINZA FRENO / BRAKE CALIPER BOLT	BE250022034	1
26	GUARDAPOLVO / DUST COVER	BE250022093	1
27	PINZA FRENO TRASERO CON SOPORTE EC2003 / REAR BRAKE CALIPER	BE250322001	1
28	PASADOR PASTILLAS / BRAKE PADS PIN	BE250022094	1
29	PROTECCIÓN PASADOR / PIN PROTECTION	BE250022095	1
30	NEUMÁTICO TRASERO 150/60 ZR17 / 150/60 ZR17 REAR TYRE	BE250118005SM	1
31	ULS 6X20 CON ARANDELA PLATA / 6X20 ULS WITH WASHER	T0556020	2
32	LLANTA 2.15X18 / 2.15X18 RIM	BE250118011SM	1
33	CUBO RUEDA TRASERA / REAR WHEEL HUB	BE250318027	1
34	DISTANCIADOR RUEDA TRASERA INT. ALUMINIO / ALUMINIUM REAR WHEEL SPACER	R575700	1
35	COJINETE 6004 2RSR / 6004 2RSR BEARING	C160001	2
36	DISTANCIADOR RUEDA TRASERA LARGO / LONG WHEEL SPACER	BE250318021	2
37	CORONA Z-42 / Z-42 SPROCKET	BE250118034SM	1

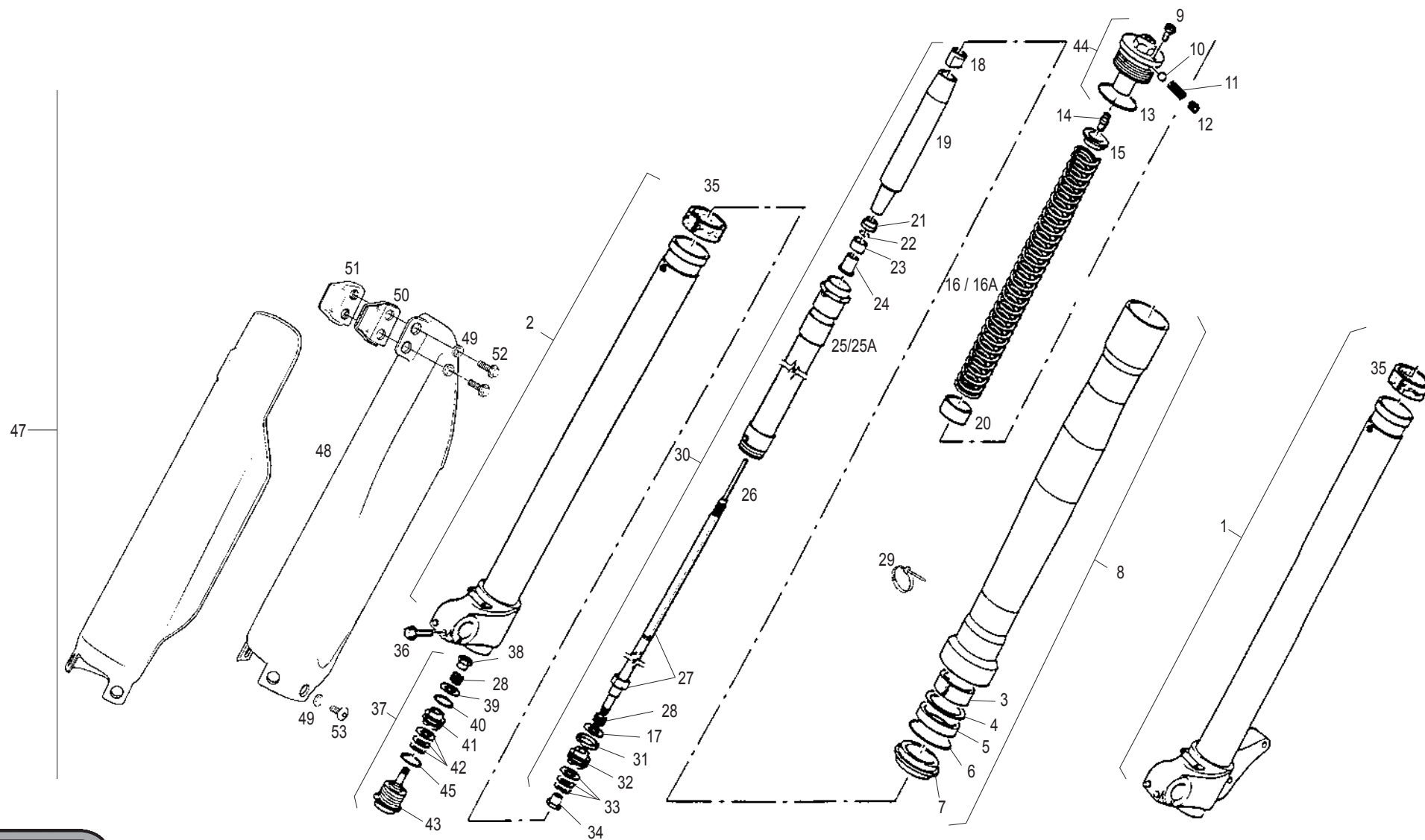
Rueda trasera /
Rear wheel

GAS GAS

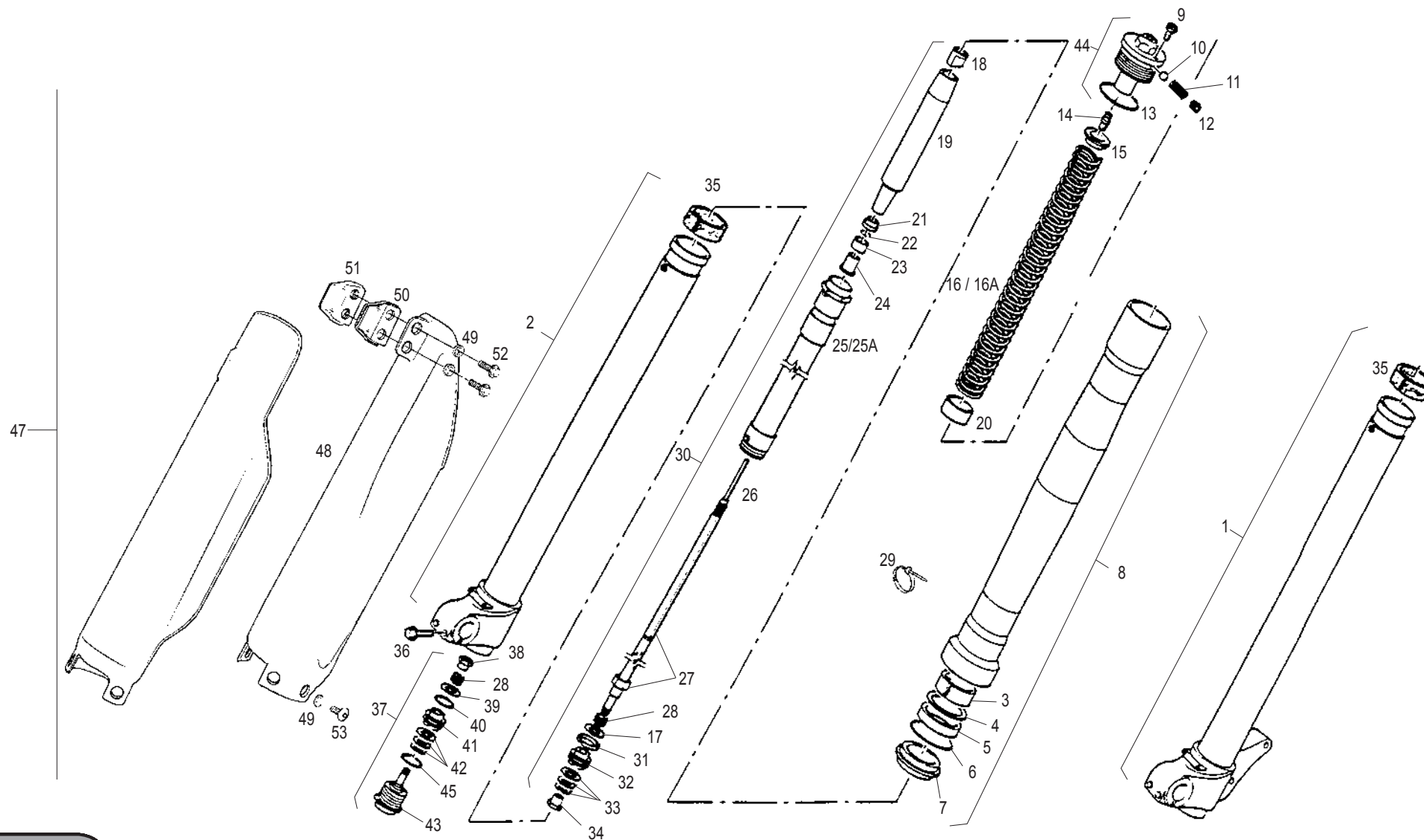
SM 2006



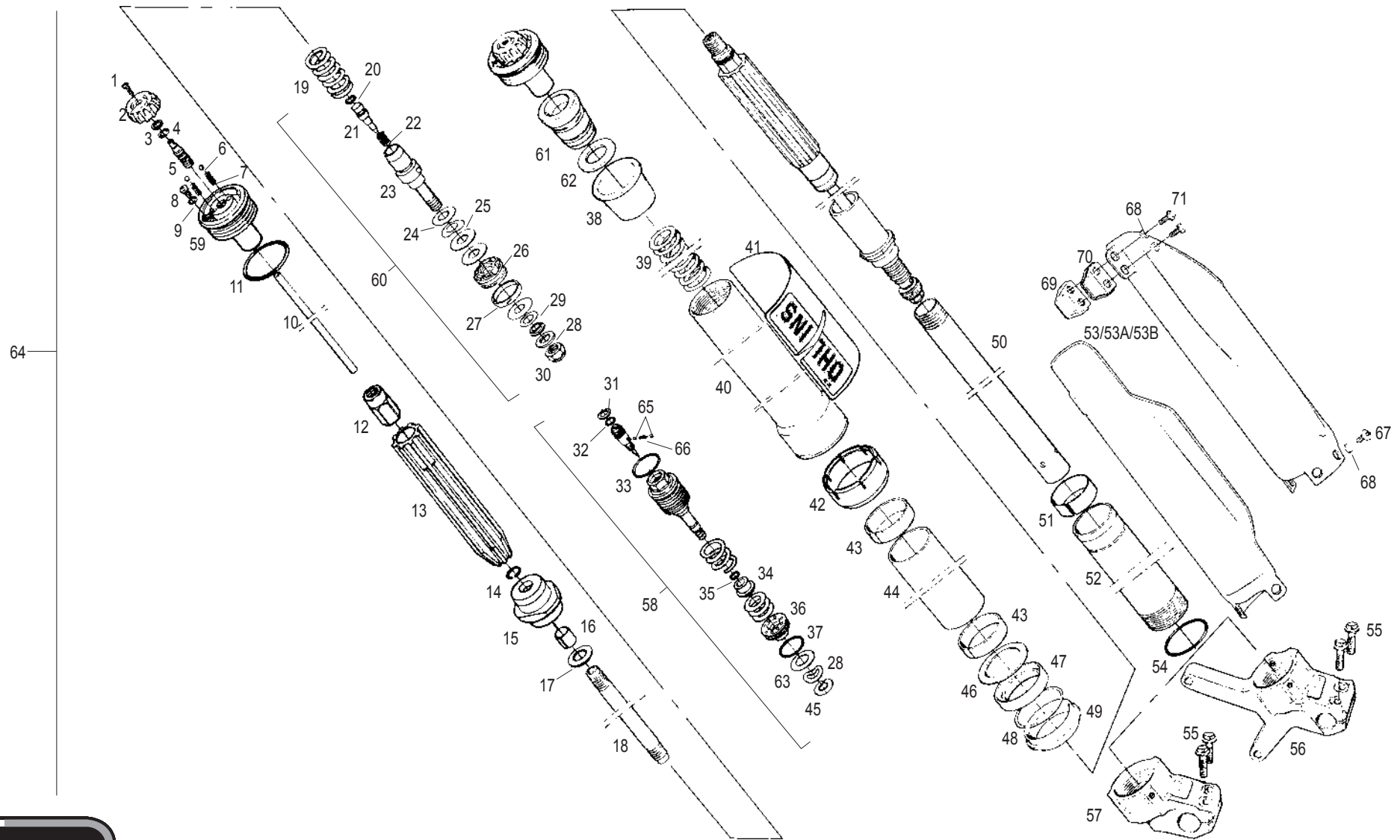
Nº	DESCRIPCIÓN / DESCRIPTION	SM	Cant.
38	TUERCA AUTOBLOCANTE M8 ALTA CORONA / M8 HIGH SELF-LOCKING SPROCKET NUT	T2108002	6
39	ALLEN CÓNICO 8X30 / 8X30 CONIC ALLEN BOLT	T0408030	6
40	TUERCA AUTOBLOCANTE RUEDA TRASERA / REAR WHEEL SELF-LOCKING NUT	BE25618023	1
41	CADENA 108 / 108 CHAIN	BE250110036SM	1
42	TUERCA RADIO TRASERA / REAR SPOKE NUT	BE250118016SM	36
43	RETÉN / SEAL	C160710	1
44	PLATINA (B) SUJECCIÓN PASTILLAS TRASERAS / REAR BRAKE PADS HOLDER BRACKET (B)	BE250022091	1
45	PISTÓN PINZA FRENO TRASERA / REAR BRAKE CALIPER PISTON	BE250022044	2
46	RETÉN PISTÓN PINZA FRENO TRASERA / REAR BRAKE CALIPER PISTON O'RING	BE250022047	2
47	TÓRICA PISTÓN PINZA FRENO TRASERA / REAR BRAKE CALIPER PISTON SEAL	BE250022048	2
48	CTO. FRENO TRASERO PURGADO / REAR BRAKE SET	BE250522118	1
49	RUEDA TRASERA SM / SM REAR WHEEL SET	BE250518100SM	1
50	ARANDELA 8X16X1 / 8X16X1 WASHER	T4008018	3
51	BRIDA UNEX CORTA 2,5X98 / 2,5X98 SHORT CLAMP	BE25634010	2
52	ARANDELA INTERIOR CUBO / INTERIOR HUB WASHER	BE250318056	1
53	COJINETE RUEDA 6005-25R1 C3 / WHEEL BEARING	BE250318054	1
54	RACORD SUJ. LATIGUILLO 10X1,25 / HOSE HOLDER RACORD 10X1.25	BC25722006	1



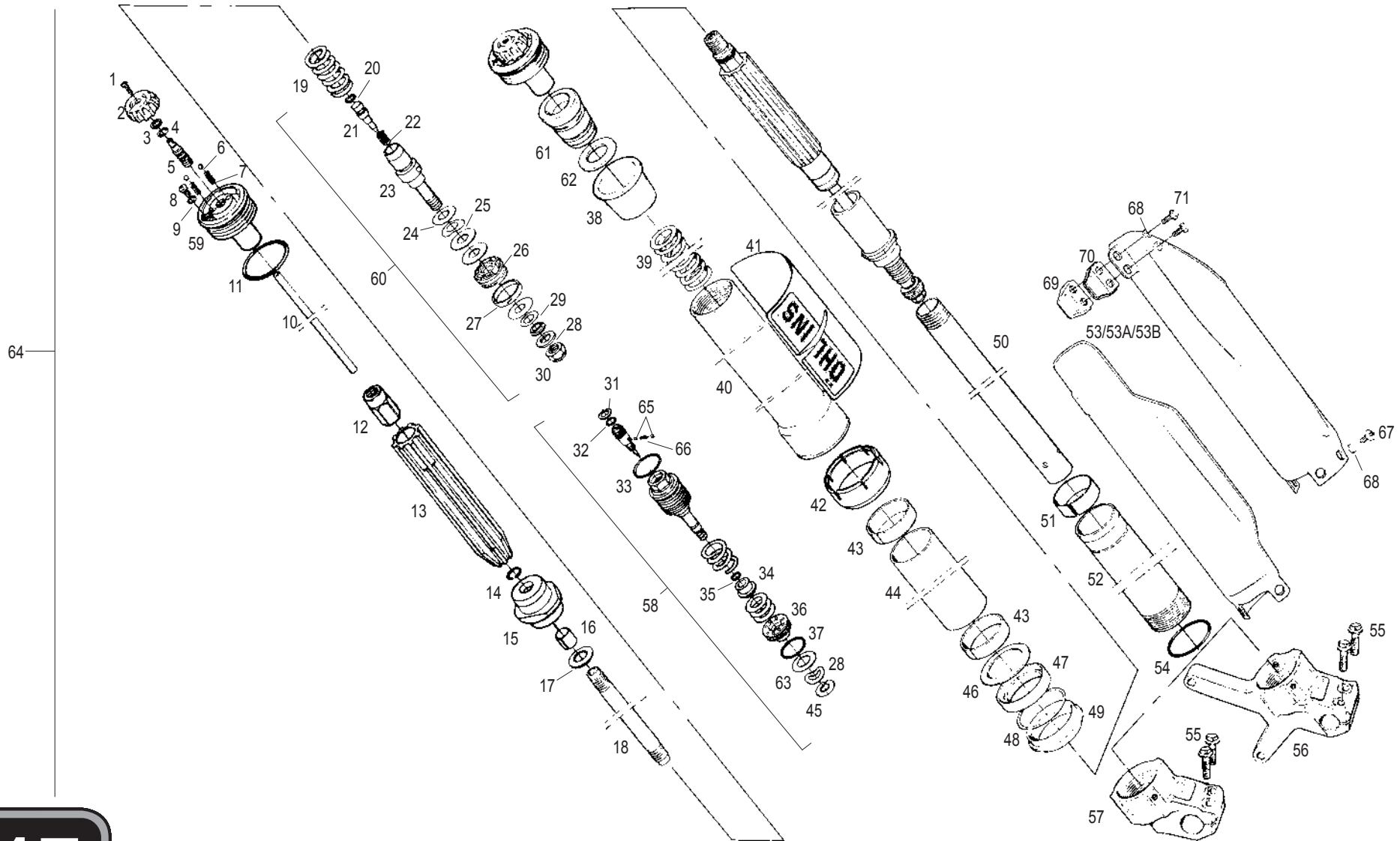
Nº	DESCRIPCIÓN / DESCRIPTION	125 / 200	250 / 300	SM	Cant.
1	BASE HORQUILLA IZQUIERDA / LEFT FORK BASE	-	BE250414143	BE250114143SM	1
2	BASE HORQUILLA DERECHA / RIGHT FORK BASE	-	BE250414142	BE250114142SM	1
3	GLACIER BOTELLA 538103 50x45x15 / OUTER TUBE BUSHING	-	BE250314131	-	2
4	ANILLO DE CIERRE / RETAINING CUP	-	BE250114133	-	2
5	RETÉN SUSPENSIÓN 45X58X11 / OIL SEAL	-	C240701	-	2
6	ANILLO DE CIERRE / STOP RING	-	BE25714132	-	2
7	GUARDAPOLVO / DUST SEAL	-	BE25714131	-	2
8	CTO. BARRA SUSPENSIÓN / OUTER TUBE UNIT	-	BE250514110	BE250314110	2
9	TORNILLO Y JUNTA TÓRICA / SCREW+ O'RING	-	BE25714103	-	2
10	TÓRICA TAPÓN REGULACIÓN / SET SCREW	-	BE250114225	-	2
11	MUELLE TAPÓN REGULACIÓN / REBOUND SPRING	-	BE250114226	-	2
12	TORNILLO PEQUEÑO TAPÓN REGULACIÓN / SCREW	-	BE250114227	-	2
13	TÓRICA TAPÓN REGULACIÓN / REGULATION CAP O'RING	-	BE250114104	-	2
14	CASQUILLO REGULACIÓN / PIN + O'RING	-	BE250114112	-	2
15	CASQUILLO GUIA MUELLE / SPRING GUIDE BUSHING CUP	-	BE250114107	-	2
16	MUELLE K=4.2 / SPRING K=4.2	-	BE250114268	-	2
16A	KIT MUELLE Y CASQUILLO K:4.0 / SPRINGS K=4.0 + SLEEVES	BE250114228	-	-	2
17	ARANDELA 22X8.1X0.3 / SHIM 22X8.1X0.3	-	BE250514235	BE250114245	2
18	TUERCA BLOQUEADOR M12X25 / LOCK NUT	-	BE250114242	-	2
19	TUBO GUIA MUELLE / SPRING GUIDE	-	BE250514229	BE250314229SM	2
20	TOPE PRECARGA / PRELOAD SLEEVE	BE120514109	BE250514109	BE250314109SM	2
21	TOPE DE FONDO / NUT	-	BE250114230	-	2
22	ANILLO RETENCIÓN / STOP RING	-	BE250114231	-	2
23	TOPE FONDO HUG D45 / FOOT NUT	-	BE250514232	BE250314232SM	2
24	TOPE FONDO USD D45 / FOOT NUT CUP	-	BE250114233	-	2
25	CARTUCHO AMORTIGUADOR / CARTRIDGE BODY	-	BE250514114	BE250314114SM	2
25A	CARTUCHO AMORTIGUADOR / CARTRIDGE BODY	-	-	BE250314116SM	2
26	VARILLA INTERNA / INNER ROD	-	BE250114234	-	2
27	CTO. VARILLA / DAMPING SHAFT UNIT	-	BE250514116	BE250114116	2
28	MUELLE / REBOUND SPRING	-	BE250114118	-	4
29	BRIDA UNEX 2244 16/02 4.8X30 / UNEX CLAMP 2244 16/02 4.8X30	-	BE25634007	-	2
Nº	DESCRIPCIÓN / DESCRIPTION	125 / 200	250 / 300 + cross 125	SM	Cant.
31	SEGMENTO PISTÓN / PISTON RING	-	BE250114120	-	2
32	PISTÓN SUSPENSIÓN / REBOUND PISTON	-	BE250514119	BE250314119SM	2



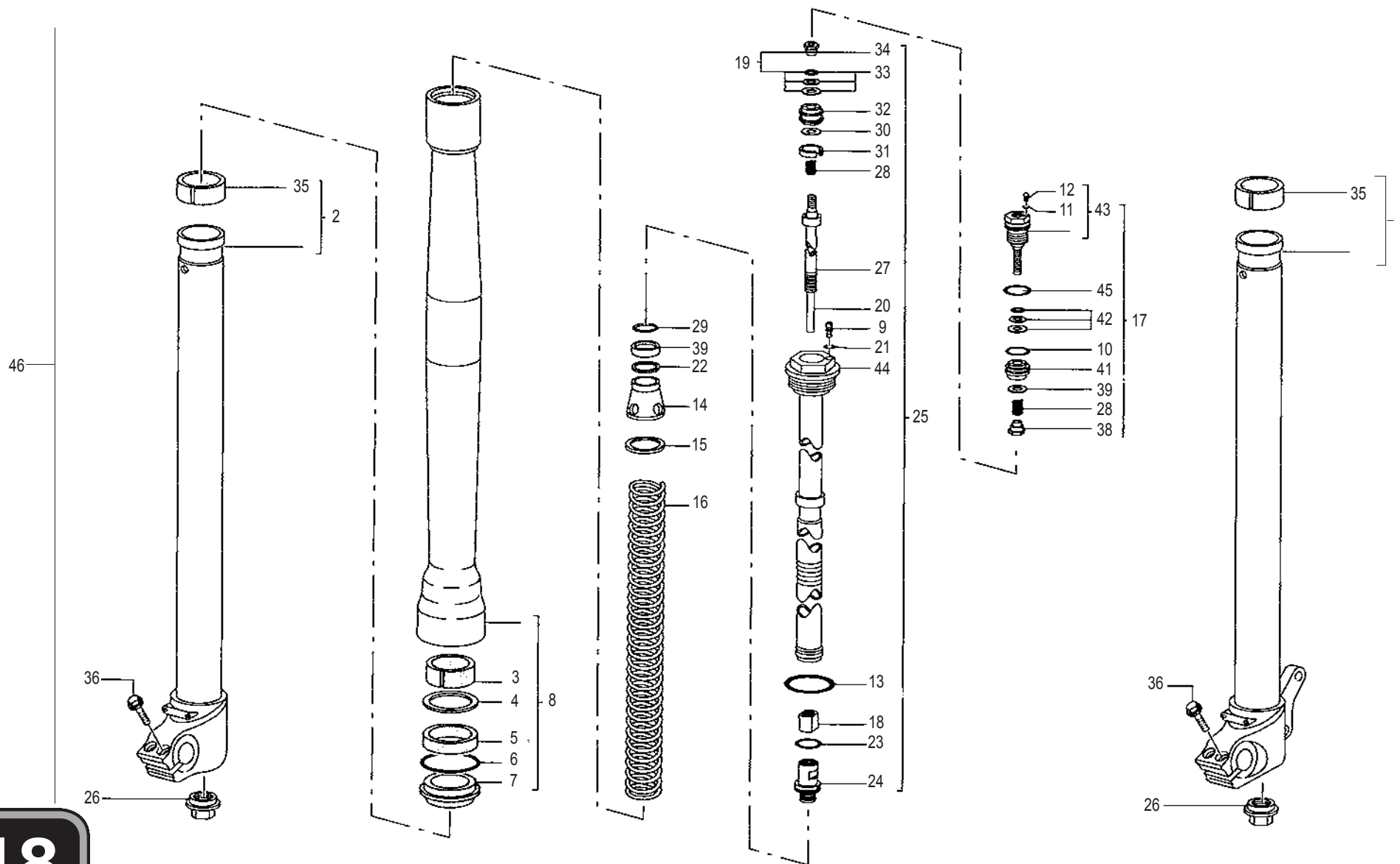
Nº	DESCRIPCIÓN / DESCRIPTION	125 / 200	250 / 300 + cross 125	SM	Cant.
33	ARANDELA SUSPENSIÓN 15X8.1X0.1 / SHIM 15X8.1X0.1	-	BE250114238	-	2
33A	ARANDELA SUSPENSIÓN 19X8.1X0.1 / SHIM 19X8.1X0.1	-	BE250114239	-	2
33B	ARANDELA SUSPENSIÓN 17X8.1X0.1 / COMPRESSION DAMPING WASHER	-	BE250114240	-	3
33C	ARANDELA SUSPENSIÓN 21X8.1X0.1 / REED VALVE	-	BE250114241	-	4
34	VÁLVULA BASE / NUT	-	BE250114126	-	2
35	CASQUILLO INTERIOR BOTELLA / LOWER BUSH	-	BE250114128	-	2
36	TORNILLO 6X30 DIN 6921 8.8 / SCREW 6X30	-	BE250114144	-	4
37	GRUPO AMORTIGUADOR / VALVE UNIT	-	BE250514124	BE250314124SM	2
38	TORNILLO BL. VÁLVULA / VALVE SCREW	-	BE250514244	BE250114244	2
39	JUNTA 22X8.1X0.3 C72 BLU / SHIM 22X8.1X0.3	-	BE250514235	BE250114245	2
40	TÓRICA 2087 D21.95 S1.78 / O'RING 2087	-	BE250114246	-	2
41	PISTÓN D.26 SINTER. / COMPRESSION PISTON	-	BE250514247	BE250314247SM	2
42	JUNTA 15X8.1X0.2 / COMPRESSION DAMPING WASHER	BE250114248-1 (19X8.1X0.1)	BE250514248	BE250114248-5X4	3
42A	JUNTA 19X8.1X0.1 / SHIM 19X8.1X0.1	BE250114248-3 (17X8.1X0.1)	BE250114248-1	BE250514248-5X4	2
42B	JUNTA 17X8.1X0.1 / COMPRESSION DAMPING WASHER	BE250514248-5 (11X8.1X0.1)	BE250114248-3	BE250314248	2
42C	JUNTA 16X8.1X0.2 / SHIM 16X8.1X0.2	BE250514248-6 (13X8.1X0.2)	BE250514248-4	BE120514248	2
42D	JUNTA 11X8.1X0.1 / SHIM 11X8.1X0.1	BE250514248-7 (14X8.1X0.2)	BE250514248-5	BE250314248-1	2
42E	JUNTA 13X8.1X0.2 / SHIM 13X8.1X0.2	BE120514248 (15X8.1X0.15)	BE250514248-6	-	2
42F	JUNTA 14X8.1X0.2 / SHIM 14X8.1X0.2	BE120514248-1 (16X8.1X0.15)	BE250514248-7	-	2
43	VÁLVULA DE AJUSTE / ADJUSTING VALVE	-	BE250514249	BE250114249	2
44	CTO. TAPÓN REGULACIÓN / PLUG UNIT	-	BE250514105	BE250114105	2
45	TÓRICA 2100 D25.1 S1.78 / O'RING 2100	-	BE250114250	-	2
46	ARANDELA SUSPENSIÓN 21X0.8X0.1 / REED VALVE	BE250114241 (21X8.1X0.1)	BE250114248-3	BE250514248-6	2
47	CTO. SUSPENSIÓN DELANTERA MARZOCCHI / MARZOCCHI FRONT SUSP.	BE120514000MZ	BE250514000MZ	BE250114000	1
48	JUEGO PROTEC. HORQ. INV. AMARILLO / YELLOW REV. FORK PROT. SET	-	BC120514040	-	1
48A	JUEGO PROTEC. HORQUILLA INVERTIDA ROJO / RED REV. FORK PROT. SET	-	BC250514040	-	1
48B	JUEGO PROTEC. HORQUILLA INVERTIDA AZUL / BLUE REV. FORK PROT. SET	-	BC300514040	-	1
48C	JUEGO PROTEC. HORQUILLA INVERTIDA SM / SM REV. FORK PROT. SET	-	BE250114040SM	-	1
49	CASQUILLO PROTECTOR HORQUILLA / FORK PROTECTORS BUSHING	-	BC250014050	-	8
50	FIJACIÓN IZQUIERDA LATIGUILLO / LEFT HOSE HOLDER	-	BC250014155	-	1
51	FIJACIÓN DERECHA LATIGUILLO / RIGHT HOSE HOLDER	-	BC250014156	-	1
52	TORNILLO ESPECIAL 6X16 8.8 ZINCADO / 6X16 8.8 SPECIAL SCREW	-	T0206016	-	2
53	TORNILLO ESPECIAL 6X12 / 6X12 SPECIAL SCREW	-	T0316012	-	6



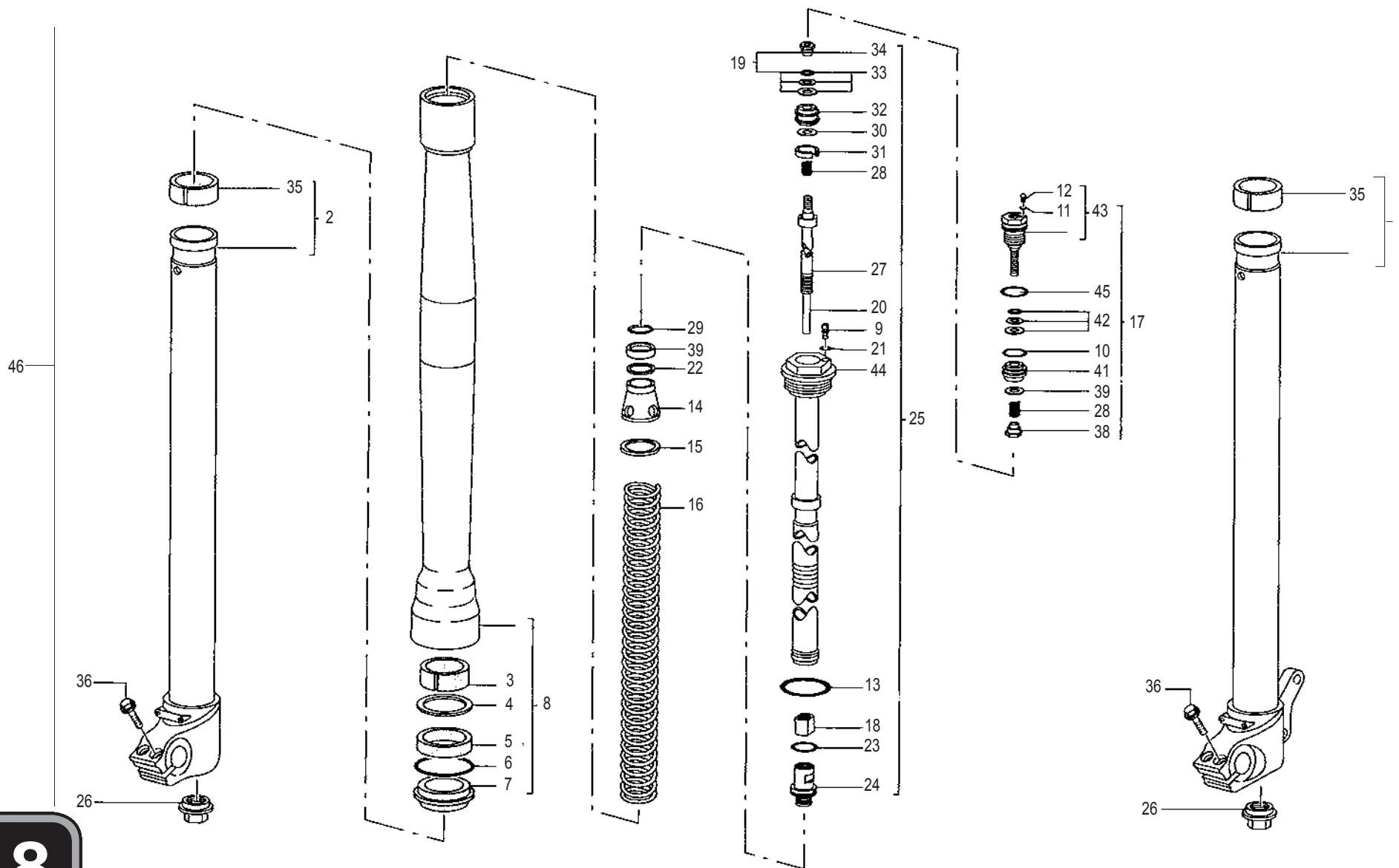
Nº	DESCRIPCIÓN / DESCRIPTION	2006	Cant.
1	TORNILLO 00828-01 / SCREW	BE250314100OH	2
2	RODILLO REGULACIÓN 00820-01 / ADJUSTMENT KNOB	BE250314101OH	2
3	CIRCLIP 01473-06 / CIRCLIP	BE250314224OH	2
4	TÓRICA 00338-79 / O'RING	BE250314103OH	2
5	TORNILLO DE AJUSTE 02405-01 / ADJUSTMENT SCREW	BE250314112OH	2
6	BOLA 00884-01 / BALL	BE250314250OH	4
7	MUELLE 00883-01 / SPRING	BE250314226OH	4
8	TORNILLO 01050-01 / SCREW	BE250114100OH	2
9	TÓRICA 00338-59 / O'RING	BE250114104OH	2
10	VARILLA DE AJUSTE 02366-13 / ADJUSTMENT ROD	BE250314116OH	2
11	TÓRICA 00438-61 / O-RING	BE250414104OH	2
12	GUÍA VARILLA 02402-01 / NEEDLE HOUSING	BE250314220OH	2
13	GUÍA FUNDA 02430-01 / GUIDING SLEEVE	BE250414230OH	2
14	CIRCLIP 01499-02 / CIRCLIP	BE250114252OH	2
15	CENTRADOR 02399-48 / CYLINDER TUBE CAP	BE250314219OH	2
16	GLACIER 00110-03 / BUSHING	BE250114253OH	2
17	ARANDELA 02340-01 / WASHER	BE250114216OH	2
18	EJE 02393-01 / SHAFT	BE250314178OH	2
19	MUELLE 02063-02 / SPRING	BE250114254OH	2
20	TÓRICA 00438-31 / O-RING	BE250114255OH	1
21	AGUJA DE EXTENSIÓN 02356-03 / REBOUND NEEDLE	BE250114112OH	1
22	MUELLE 02322-01 / SPRING	BE250114256OH	1
23	SOPORTE PISTÓN 02320-03 / PISTON HOLDER	BE250114195OH	1
24	ARANDELA REGLAJE 00530-18 / SHIM WASHER	BE250114202OH	1
25	ARANDELA ONDULADA 01149-01 / WAVE WASHER	BE250114203OH	1
26	PISTÓN REGLAJE 02335-01 / REBOUND PISTON	BE250114200OH	1
27	ARO DEL PISTÓN 01447-02 / PISTON RING	BE250114207OH	1
28	ARANDELA ONDULADA 04105-01 / WAVE WASHER	BE250314203OH	1
29	ARANDELA 00153-01 / WASHER	BE250114213OH	1
30	TUERCA CIERRE 00430-05 / LOCK NUT	BE250114202OH	1
31	CIRCLIP 01473-02 / CIRCLIP	BE250114214OH	1
32	TÓRICA 00338-53 / O-RING	BE250114257OH	1
33	TÓRICA 00438-02 / O-RING	BE250114259OH	1
34	"POPPET" VÁLVULA 02414-01 / POPPET VALVE 02414-01	BE250314248OH	1
35	TÓRICA 00438-52 / O'RING	BE250314264OH	1
36	ASIENTO VÁLVULA 02415-01 / VALVE SEAT	BE250314247OH	1
37	TÓRICA 00438-03 / O'RING	BE250314261OH	2



Nº	DESCRIPCIÓN / DESCRIPTION	2006	Cant.
38	SOPORTE DEL MUELLE 02436-04 / <i>SPRING SUPPORT</i>	BE250414262OH	2
39	MUELLE HORQUILLA DELANTERA 02428-41 / <i>SPRING FRONT FORK</i>	BE250414108OH	2
40	BOTELLA 02425-01 / <i>FORK LEG OUTER</i>	BE250414206OH	2
41	ADH. PROTECTOR ÖHLINS 02332-05 / <i>COVER STICKER ÖHLINS</i>	BE250338042OH	2
42	GUÍA SEPARADOR 02409-02 / <i>GUIDE SLEEVE</i>	BE250314182OH	2
43	GLACIER BOTELLA 02427-02 / <i>TUBE BUSHING 02427-02</i>	BE250414134OH	4
44	SEPARADOR 02431-01 / <i>SLEEVE</i>	BE250414109OH	2
45	CIRCLIP 05009-12 / <i>CIRCLIP</i>	BE250414202OH	1
46	ARANDELA 02412-01 / <i>WASHER</i>	BE250414133OH	2
47	RETÉN 02410-02 / <i>SEAL</i>	BE250414212OH	2
48	CIRCLIP 02015-01 / <i>CIRCLIP</i>	BE250114132OH	2
49	GUARDAPOLVO 02411-02 / <i>SCRAPER</i>	BE250414131OH	2
50	CARTUCHO CILINDRICO 02339-01 / <i>CILINDER TUBE CARTRIDGE</i>	BE250114114OH	2
51	GLACIER BARRA 02429-02 / <i>BAR BUSHING 02429-02</i>	BE250414111OH	2
52	BARRA SUSPENSIÓN 02426-01 / <i>FORK LEG INNER</i>	BE250414110OH	2
53	PROTECTORES HORQUILLA AMARILLOS / <i>YELLOW FORK PROTECTORS</i>	BC120514040	1
53A	PROTECTORES HORQUILLA ROJOS / <i>RED FORK PROTECTORS</i>	BC250414040	1
53B	PROTECTORES HORQUILLA AZULES / <i>BLUE FORK PROTECTORS</i>	BC300414040	1
54	TÓRICA 00438-16 / <i>O-RING</i>	BE250414263OH	2
55	TORNILLO BASE HORQUILLA 02314-02 / <i>BOLT FORK BOTTOM</i>	BE250114209OH	4
56	BASE BOTELLA IZQUIERDA 02372-27 / <i>FORK BOTTOM LEFT</i>	BE250414143OH	1
57	BASE BOTELLA DERECHA 02372-28 / <i>FORK BOTTOM RIGHT</i>	BE250414142OH	1
58	CTO. REGULACIÓN EXTENSIÓN / <i>BASE VALVE ASSY</i>	BE250314267OH	1
59	TAPÓN 02397-48 / <i>TOP CAP</i>	BE250414105OH	2
60	CTO. REGULACIÓN COMPRESIÓN / <i>COMPRESSION REGULATOR SET</i>	BE250314268OH	1
61	/ <i>BUMP RUBBER 02400-01</i>	BE250314265OH	2
62	/ <i>SLIDE WASHER 02403-01</i>	BE250314266OH	2
63	ARANDELA 00520-23 / <i>SHIM</i>	BE250314245OH	1
64	CTO. SUSPENSIÓN ÖHLINS 2004 / <i>2004 ÖHLINS SUSPENSION SET</i>	BE250414000OH	1
65	BOLA 00884-04 / <i>BALL</i>	BE250114250OH	2
66	MUELLE 01248-01 / <i>SPRING</i>	BE250114226OH	2
67	TORNILLO 6X12 HELLA TORC ESPECIAL ZI / <i>ZI SPECIAL TORC HELLA 6X12 SCREW</i>	T0316012	6
68	CASQUILLO PROTECTOR SUSP. INVERTIDA / <i>REVERSED SUSPENSION PROTECTOR BUSHING</i>	BC250014050	8
69	FIJACIÓN LATIGUILLO CROSS / <i>CROSS HOSE HOLDER</i>	BC250014155	1
70	FJACIÓN LATIGUILLO CROSS CON TUERCA / <i>CROSS HOSE HOLDER</i>	BC250014156	1
71	TORNILLO ESPECIAL 6X16 8.8 ZINCADO / <i>SPECIAL ZINC SCREW 6X16 8.8</i>	T0206016	2



Nº	DESCRIPCIÓN / DESCRIPTION	CROSS 250	Cant.
1	BASE HORQUILLA IZQUIERDA / LEFT FORK BASE	BC250414143	1
2	BASE HORQUILLA DERECHA / RIGHT FORK BASE	BC250414142	1
3	GLACIER BOTELLA 538103 50x45x15 / UPPER BUSH	S700761	2
4	ANILLO DE CIERRE / CLOSE RING	BC250414133	2
5	RETÉN SUSPENSIÓN 45X58X11 / SUSPENSION SEAL	BC250414212	2
6	ANILLO DE CIERRE / CLOSE RING	BC25814132	2
7	GUARDAPOLVO / DUSTKEEPER	G280701	2
8	CTO. BARRA SUSPENSIÓN / FORK SET	BC250514110	2
9	TORNILLO / SCREW	BC250414103	2
10	TÓRICA 2087 / O'RING	BE250114246	2
11	TÓRICA 2015 / O'RING	BC250414104	2
12	TORNILLO PEQUEÑO TAPÓN REGULACIÓN / SMALL BOLT	BC250414227	2
13	TÓRICA TAPÓN REGULACIÓN / REGULATION CAP O'RING	BC250414104	2
14	CASQUILLO REGULACIÓN / REGULATION BUSHING	BC250414112	2
15	ARANDELA / WAHER	BC250414107	2
16	MUELLE 4.5 / SPRING	BC250414228	2
17	GRUPO VÁLVULA / PLUG UNIT	BC250514249	1
18	TUERCA BLOQUEADOR M12X25 / LOCKER NUT	BC250414242	2
19	TUERCA + ARANDELA / NUT+SHIMS KIT	BC250514253	2
20	VARILLA INTERNA / INNER ROO	BC250414117	2
21	TÓRICA 3193 / O'RING	BC250414187	2
22	ARANDELA 36X30.1X3 / WASHER	BC250414254	2
23	TÓRICA 2106 / O'RING	BC250414255	2
24	TORNILLO DE APRIETE / REBOONO ADJ.	BC250414214	2
25	CARTUCHO AMORTIGUADOR COMPLETO / OUMPING UNIT	BC250414192	2
26	TUERCA INFERIOR / FOOT NUT	BC250414314	2
27	VARILLA / SHAFT	BC250514116	2
28	MUELLE / SPRING	BE250114118	4
29	CLIP 30.5X1 / STOP RING	BC250414256	2
30	JUNTA 22X8.1X0.3 / STOP RING	BE250514235	4
31	SEGMENTO PISTÓN / PISTON SEGMENT	BE250114120	2
32	PISTÓN SUSPENSIÓN / SUPENSION PISTON	BE250514118	2
33	ARANDELA SUSPENSIÓN 15X8.1X0.1 / SUSPENSION WASHER	BE250114248	1
33A	ARANDELA SUSPENSIÓN 19X8.1X0.1 / SUSPENSION WASHER	BE250114248-1	1
33B	ARANDELA SUSPENSIÓN 17X8.1X0.1 / SUSPENSION WASHER	BE250114248-3	1
33C	ARANDELA SUSPENSIÓN 21X8.1X0.1 / SUSPENSION WASHER	BE250114241	1
34	VÁLVULA BASE / BASE VALVE	BE250114126	2



Nº	DESCRIPCIÓN / DESCRIPTION	CROSS 250	Cant.
35	CASQUILLO INTERIOR VOTELLA / INNER BUSHING	BC250414128	2
36	TORNILLO 6X25 DIN 6921 8.8 / BOLT 6X25	BC250414114	4
38	TOPE / CUP	BC250414232	2
39	CASQUILLO M6X0.75 / BUSHING	BE250114244	2
41	PISTÓN SINTER. / PISTON	BC250414119	2
42	JUNTA 23X8.1X0.1 / GASKET 23X8.1X0.1	BC250514248-1	2
42A	JUNTA 20X8.1X0.1 / GASKET 20X8.1X0.1	BE250114248-4	2
42B	JUNTA 22X8.1X0.1 / GASKET 22X8.1X0.1	BE250114248-5	2
42C	JUNTA 11X8.1X0.1 / GASKET 11X8.1X0.1	BE250514248-5	2
42D	JUNTA 11X8.1X0.2 / GASKET 11X8.1X0.2	BC250514248	2
42E	JUNTA 16X8.1X0.1 / GASKET 16X8.1X0.1	BE250114248-8	2
42F	JUNTA 18X8.1X0.1 / GASKET 18X8.1X0.1	BE250314248	2
42G	JUNTA 13X8.1X0.15 / GASKET 13X8.1X0.15	BC250514248-2	2
42H	JUNTA 14X8.1X0.15 / SHIM 14X8.1X0.15	BC250514248-3	2
43	VÁLVULA DE AJUSTE / ADJUSTING VALVE	BC250414115	2
44	CONJUNTI HIDRÁULICO / BODY UNIT	BC250414114	2
45	TÓRICA S125 31.4X1.78 / O'RING 2125	BC250414250	2
46	CTO. SUPENCIÓN DELANTERA MARZOCCHI CROSS 250 /	BC250414000MZ	1

**DESPIECE
PART LIST**

**ENDUCROSS
2006**

125/200/250/300

GAS GAS

RECOMIENDA EL USO DE ACEITE:



Ref.: PUO10638010

Fecha de impresión: Julio 2005

Los componentes aquí expuestos y referenciados se basan en los datos existentes en la fecha de impresión de este manual. GAS GAS Motos, S.A. se reserva el derecho de efectuar cambios y/o modificaciones sin previo aviso.

**DESPIECE
PART LIST**

**ENDUCROSS
EC/MC/SM**

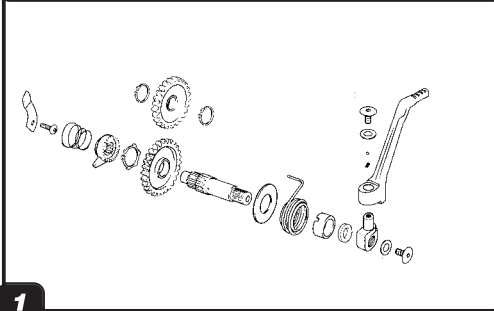
**125
200
250
300**

2006

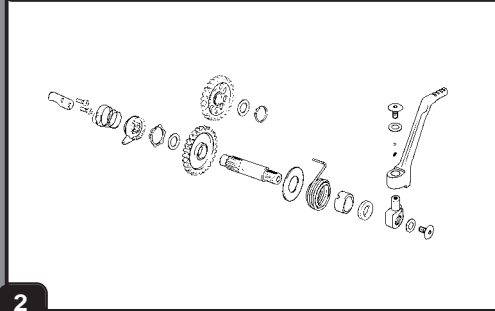
FRASGAS

MOTOR

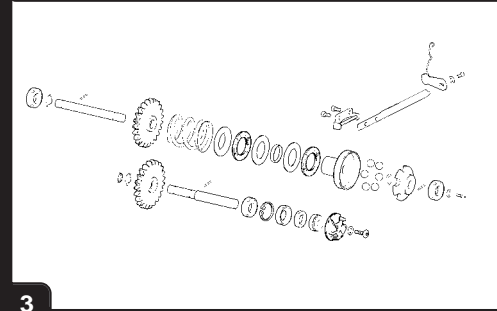
Conj. pedal arranque / Kickstart set **GAS GAS** EC/MC/SM 2006



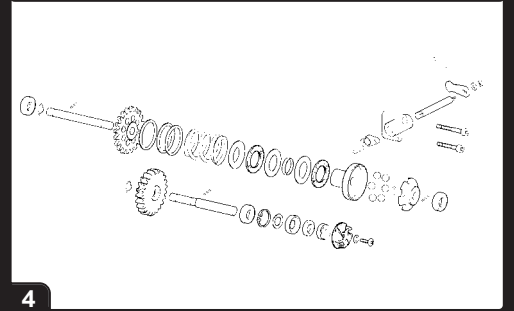
Conj. pedal arranque / Kickstart set **GAS GAS** EC/MC/SM 2006



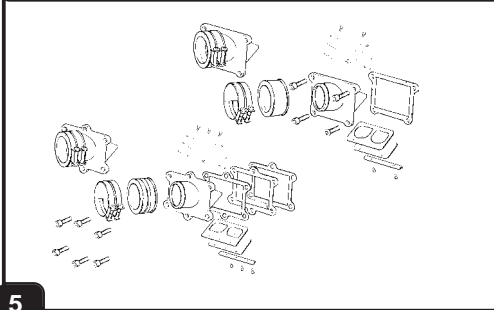
Centrifugo - Bomba / Impeller - Water pump **GAS GAS** EC/MC/SM 2006



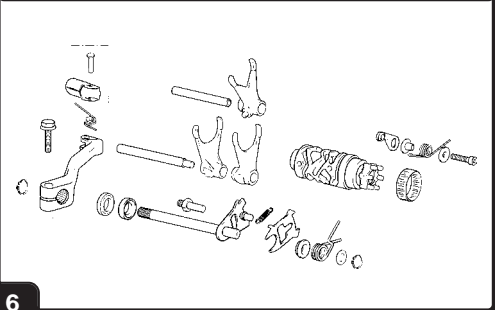
Centrifugo - Bomba / Impeller - Water pump **GAS GAS** EC/MC/SM 2006



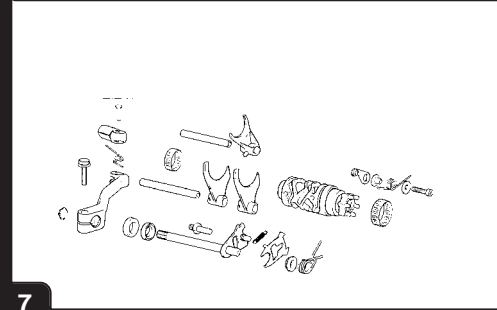
Gaja láminas / Reed valve **GAS GAS** EC/MC/SM 2006



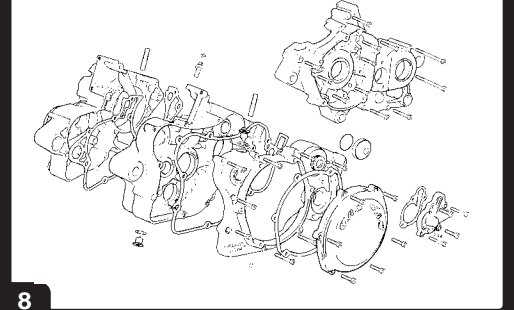
Selector cambio / Shift cam **GAS GAS** EC/MC/SM 2006



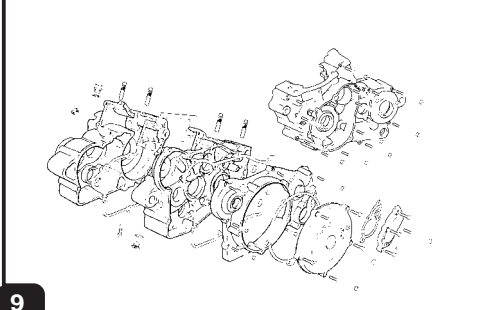
Selector cambio / Shift cam **GAS GAS** EC/MC/SM 2006



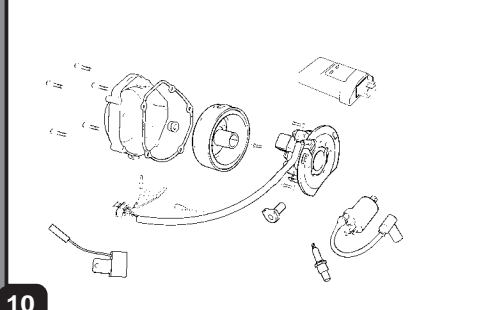
Cárter / Crankcase **GAS GAS** EC/MC/SM 2006



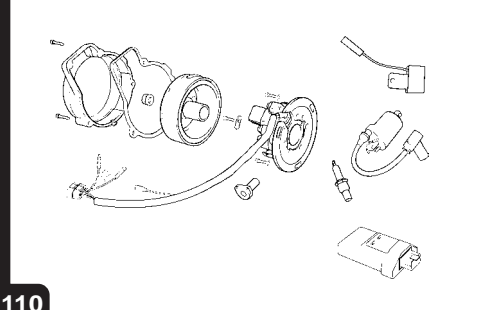
Cárter / Crankcase **GAS GAS** EC/MC/SM 2006



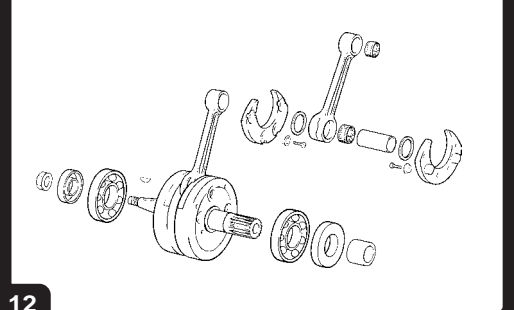
Encendido / Ignition **GAS GAS** EC/MC/SM 2006



Encendido / Ignition **GAS GAS** EC/MC/SM 2006



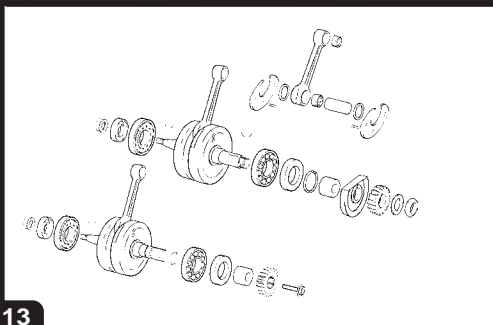
Cigüeñal / Crankshaft **GAS GAS** EC/MC/SM 2006



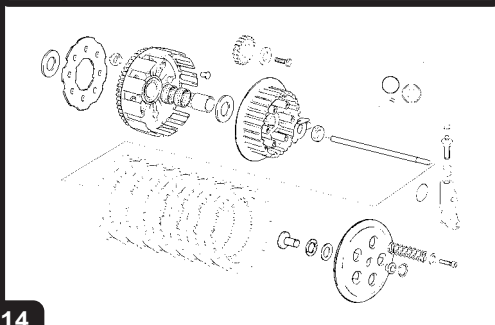
DESPIECE

ENGINE

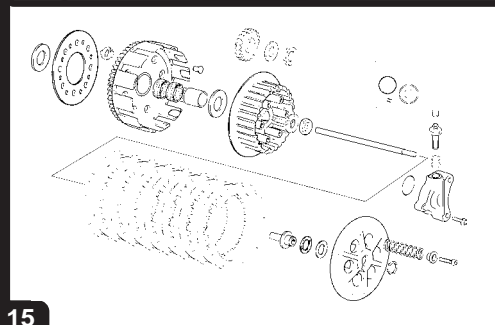
Cigüeñal / Crankshaft **GASCAS** EC/MC/SM 2006



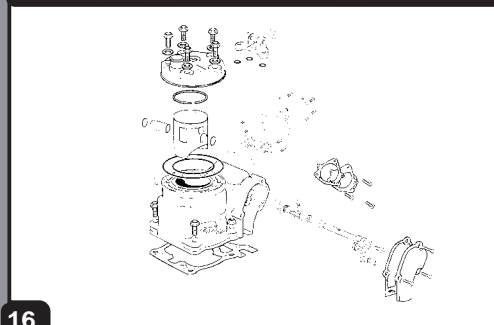
Embrague / Clutch **GASCAS** EC/MC/SM 2006



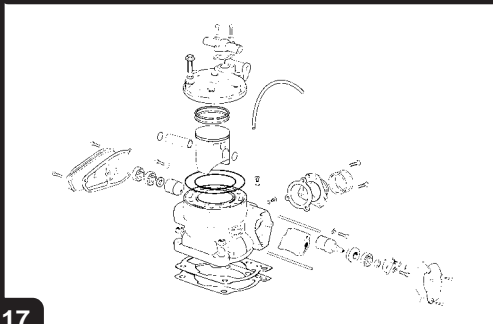
Embrague / Clutch **GASCAS** EC/MC/SM 2006



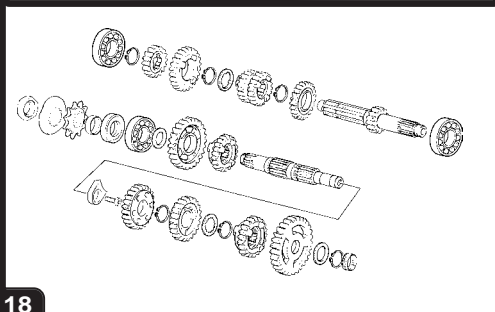
Cilindro / Cylinder **GASCAS** EC/MC/SM 2006



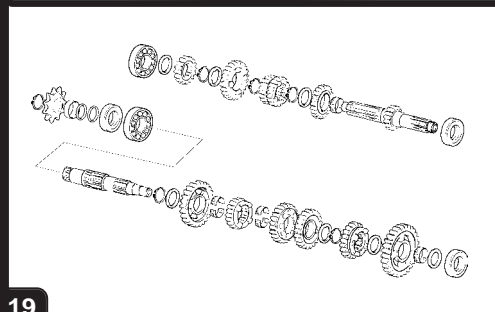
Cilindro / Cylinder **GASCAS** EC/MC/SM 2006



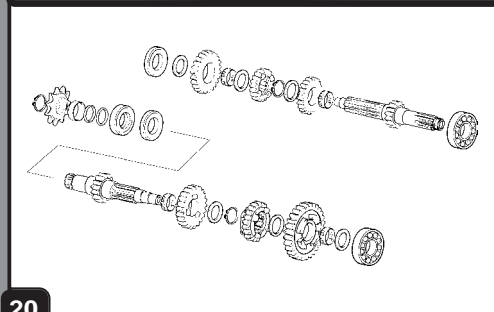
Engranajes cambio / Gear set **GASCAS** EC/MC/SM 2006



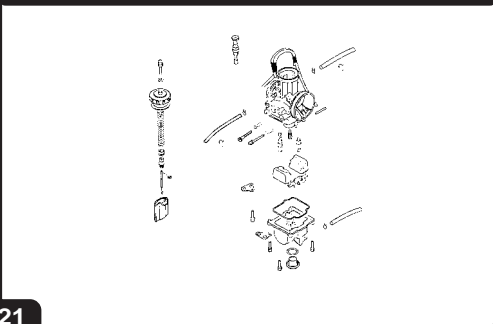
Engranajes cambio / Gear set **GASCAS** EC/SM 2006



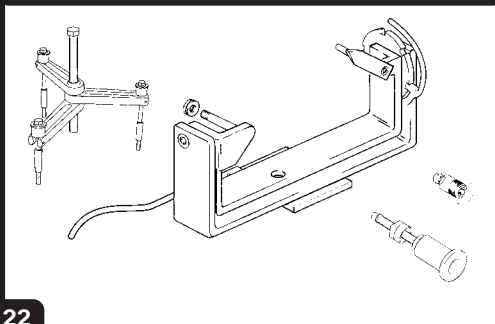
Engranajes cambio / Gear set **GASCAS** MC 2006



Carburador / Carburetor **GASCAS** EC/MC/SM 2006



Utilaje / Tools **GASCAS** 2006



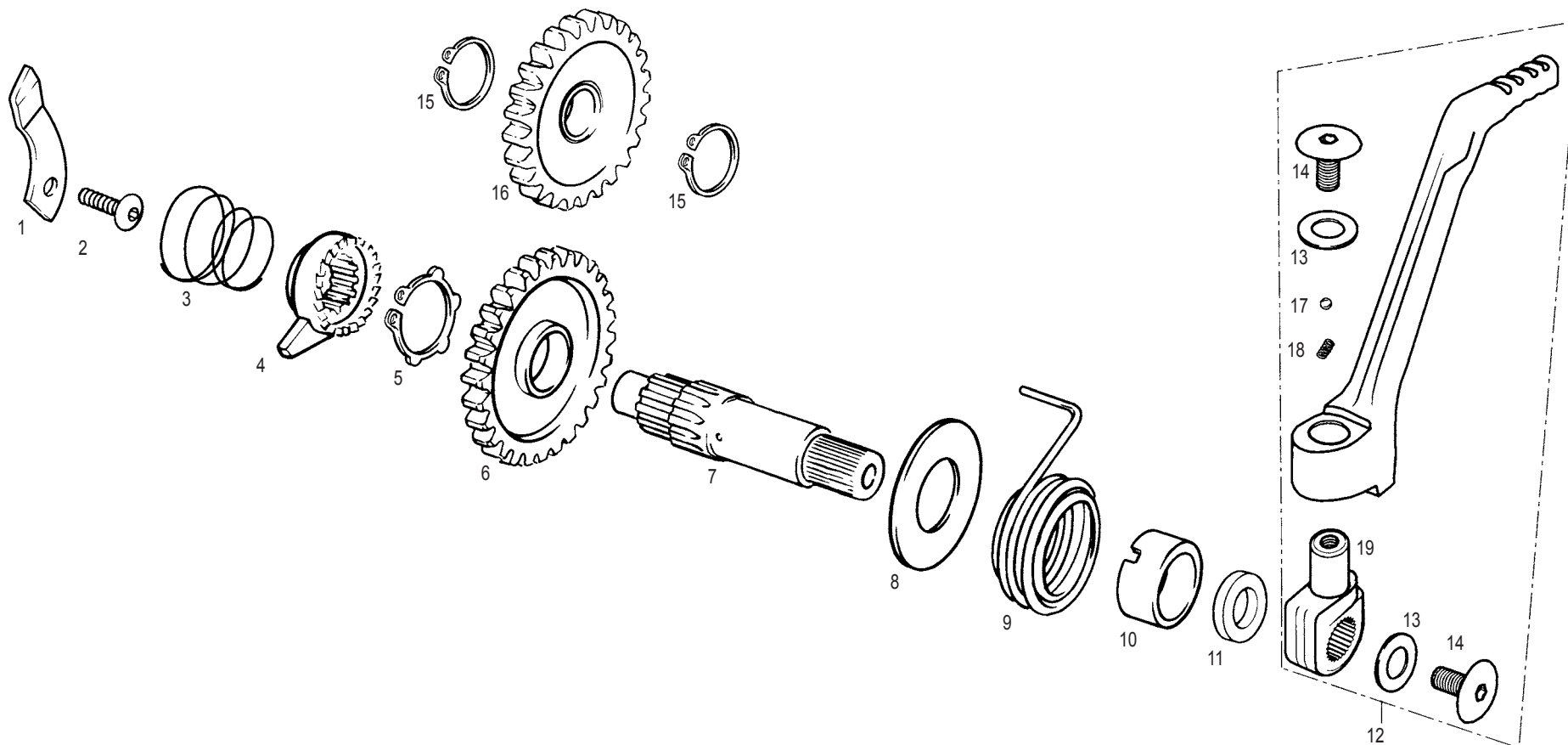
PART LIST

Conj. pedal arranque /
Kickstart set

GAS GAS

EC/MC/SM 2006

125cc.



1

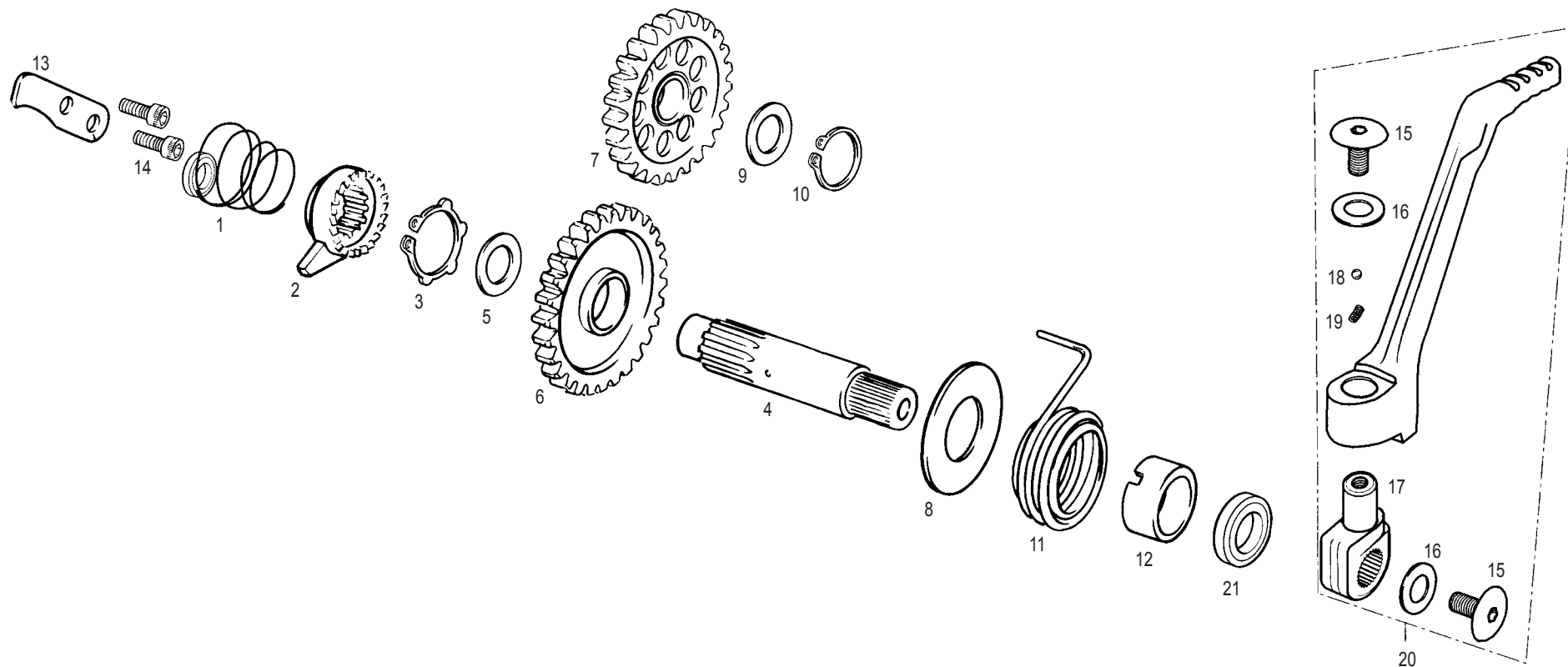
Nº	DESCRIPCIÓN / DESCRIPTION	125	Cant.
1	PLATINA TRINQUETE ARRANQUE / KICKSTART RATCHET BRACKET	ME120136005	1
2	TORNILLO UFK M5X12 / M5X12 UFK BOLT	T0315012	1
3	MUELLE TRINQUETE ARRANQUE / RATCHET PINION SPRING	ME25636006	1
4	TRINQUETE ARRANQUE EC125 / KICKSTART RATCHET PINION	ME120126004	1
5	SEEGER E20 DIN 983 / START SEEGER 20	MT27836052	1
6	PIÑÓN ARRANQUE / STARTING PINION	MT27836002	1
7	EJE ARRANQUE CON AGUJERO EC125 / KICKSTARTER SHAFT	ME120136003	1
8	ARANDELA ARRANQUE 46X18.6X1 / KICKSTART INNER PINION	M02614002	1
9	MUELLE ARRANQUE / KICKSTART SPRING	M02613001	1
10	CASQUILLO CENTRADOR MUELLE ARRANQUE / KICKSTART RATCHET BRACKET	ME250136053	1
11	RETÉN PEDAL ARRANQUE 18x28x7 / 18x28x7 KICKSTART PEDAL SEAL	ME120132021	1
12	CTO. PEDAL ARRANQUE Y MUÑEQUILLA / KICKSTART PEDAL SET	ME120136060	1
13	ARANDELA 6X20X1.5 / WASHER 6X20X1.5	T4006020	2
14	TORNILLO 6X12 CABOTA TORK / TORK SCREW 6X12	T0316012	2
15	SEEGER EJE 15 EMBRAGUE / CLUTCH AXLE SEEGER 15	M02623000	2
16	PIÑÓN INTERIOR ARRANQUE EC125 / KICKSTART INNER PINION	ME120126001	1
17	BOLA MUÑEQUILLA PEDAL ARRANQUE / KICKSTART PEDAL BASE BALL	ME250036062	1
18	MUELLE MUÑEQUILLA PEDAL ARRANQUE / KICKSTART PEDAL BASE SPRING	ME250036066	1
19	MUÑEQUILLA PEDAL ARRANQUE / KICKSTART PEDAL BASE	ME120136061	1

Conj. pedal arranque /
Kickstart set

GAS GAS

EC/MC/SM 2006

200cc. / 250cc. / 300cc.



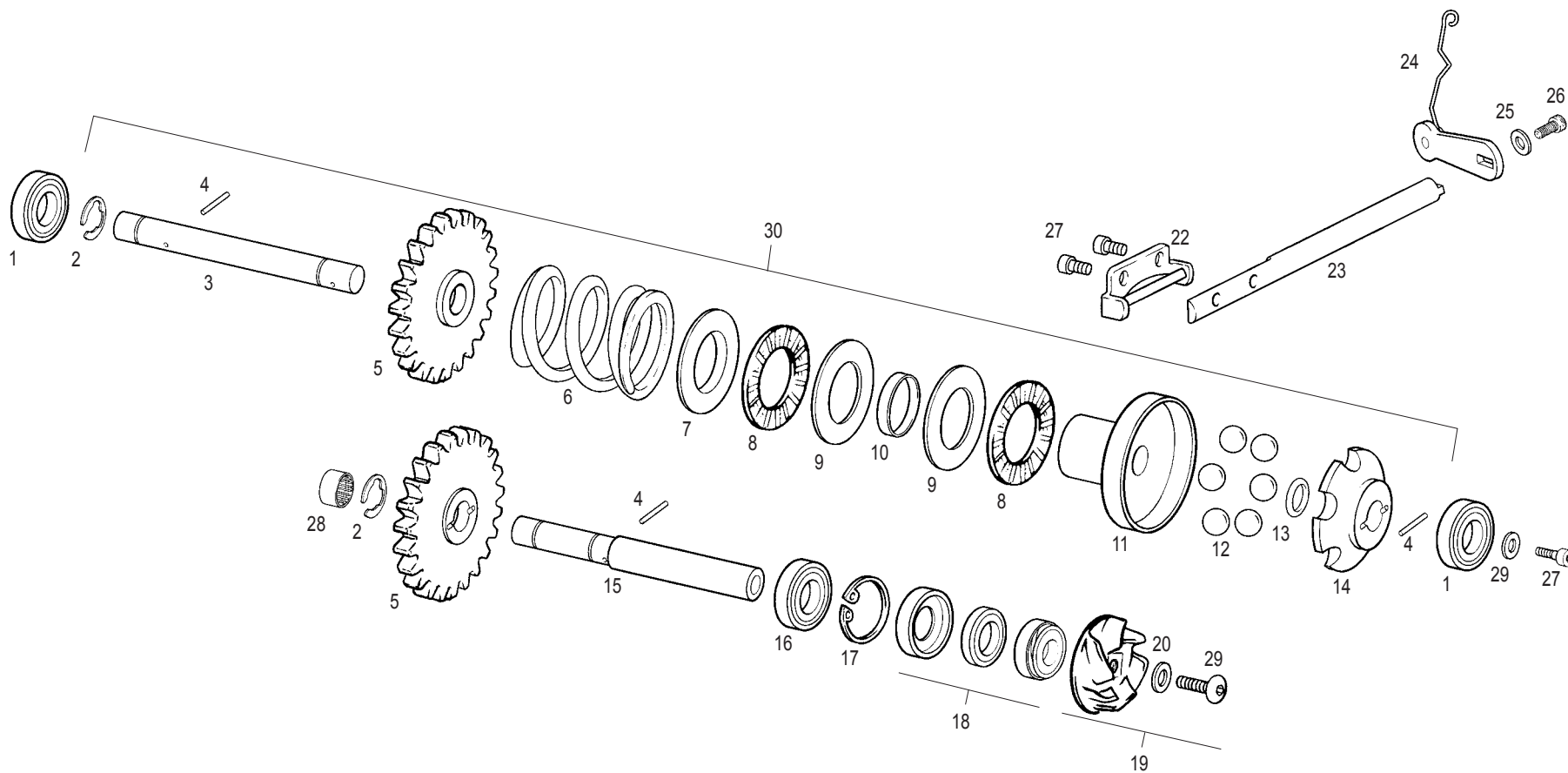
Nº	DESCRIPCIÓN / DESCRIPTION	200 / 250 / 300	Cant.
1	MUELLE TRINQUETE ARRANQUE / RATCHET PINION SPRING	ME25636006	1
2	TRINQUETE ARRANQUE / KICKSTART RATCHET PINION	ME120126004	1
3	SEEGER DE 20 ARRANQUE / START SEEGER 20	ME25636052	1
4	EJE ARRANQUE / KICKSTARTER SHAFT	ME250126003	1
5	ARANDELA TOPE 27X20,2X1 DESP. ARRANQUE / END WASHER 27X20.2X1	ME25636000	1
6	PIÑÓN ARRANQUE / STARTING PINION	ME250126002	1
7	PIÑÓN INTERIOR ARRANQUE / KICKSTART INNER PINION	ME250126001	1
8	ARANDELA ARRANQUE 20X40X1 / KICKSTART WASHER 20X40X1	ME25636051	1
9	ARANDELA PIÑÓN ARRANQUE 24X15,15X0,8 / WASHER 24.15.15X0.8	ME25636012	1
10	SEEGER EJE 15 EMBRAGUE / CLUTCH AXLE SEEGER 15	ME25632017	1
11	MUELLE ARRANQUE / KICKSTART SPRING	ME25636007	1
12	CASQUILLO CENTRADOR MUELLE ARRANQUE / KICKSTART SPRING BUSHING	ME250136053	1
13	PLATINA TRINQUETE ARRANQUE / KICKSTART RATCHET BRACKET	ME25636005	1
14	ALLEN 5X15 / ALLEN BOLT 5X15	T0305015	2
15	TORNILLO 6X12 CABOTA TORK / TORK SCREW 6X12	T0316012	2
16	ARANDELA 6X20X1.5 / WASHER 6X20X1.5	T4006020	2
17	MUÑEQUILLA PEDAL ARRANQUE / KICKSTART PEDAL BASE	ME250036061	1
18	BOLA MUÑEQUILLA PEDAL ARRANQUE / KICKSTART PEDAL BASE BALL	ME250036062	1
19	MUELLE MUÑEQUILLA PEDAL ARRANQUE / KICKSTART PEDAL BASE SPRING	ME250036066	1
20	CTO. PEDAL ARRANQUE ALUMINIO / KICKSTART PEDAL SET	MFS400126060	1
21	RETÉN PEDAL ARRANQUE 20X30X7 / KICKSTART PEDAL SEAL 20X30X7	ME25632021	1

Centrífugo - Bomba /
Impeller - Water pump

GAS GAS

EC/MC/SM 2006

125cc.



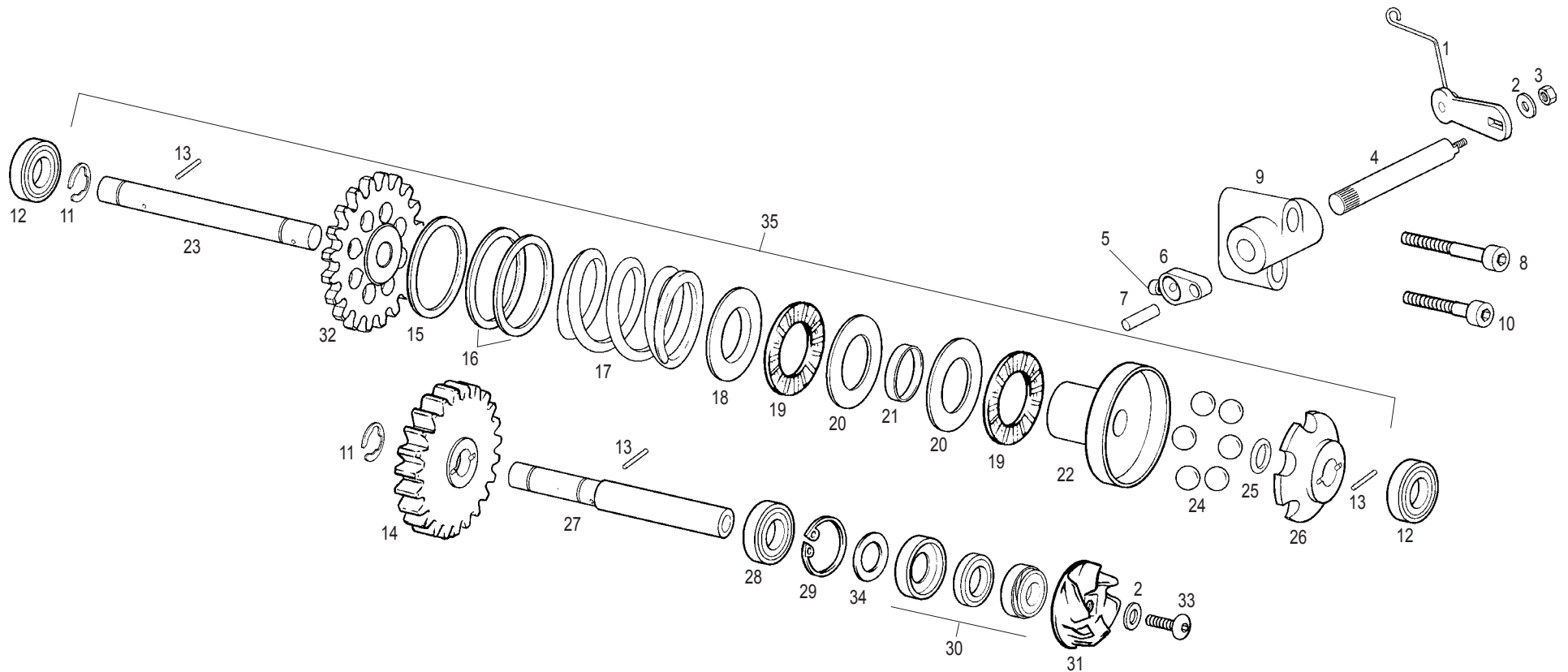
Nº	DESCRIPCIÓN / DESCRIPTION	125	Cant.
1	RODAJE CENTRÍFUGO Y BOMBA 608.Z.C3 / WATER PUMP AXIS BEARING	ME25616032	2
2	SEEGER DIN 6799 E7 / SEEGER DIN 6799 E7	ME25616024	2
3	EJE CENTRÍFUGO EC125 / IMPELLER AXIS	ME120316005	1
4	RODILLO BOMBA AGUA CENTRÍFUGO / IMPELLER WATER PUMP NEEDLE	ME25616028	3
5	PIÑÓN BOMBA AGUA Y CENTRÍFUGO / WATER PUMP PINION	ME120110005	2
6	MUELLE CENTRÍFUGO VÁLVULA ESCAPE / EXHAUST VALVE SPRING	ME120116026	1
7	ARANDELA CENTRAJE MUELLE / IMPELLER SPRING WASHER	ME25616029	1
8	JAULA AGUJA VÁLVULA ESCAPE / EXHAUST VALVE NEEDLES BEARING	ME25632046	2
9	PLACA AGUJA RODAMIENTO BOLET Y VÁLVULA ESCAPE AS 1528 / PLAIN WASHER	ME25632016	2
10	SEPARADOR COJINETE CENTRÍFUGO / SPACER	ME25616008	1
11	CAMPANA CENTRÍFUGA / IMPELLER CAN	ME25616007	1
12	BOLA CENTRÍFUGO EMBRAGUE DE 8 mm. / IMPELLER BALLS 8MM	ME25616033	1
13	TÓRICA 6X2 EJE CENTRÍFUGO VÁLVULA ESCAPE / O'RING 6X2	ME25616045	1
14	ESTRELLA CENTRÍFUGO 6 BOLAS / 6-BALL RETAINER	ME25916006	1
15	EJE PIÑÓN BOMBA AGUA / WATER PUMP PINION AXIS	ME25610006	1
16	RODAMIENTO BOMBA AGUA / WATER PUMP BEARING	ME25610010	1
17	SEEGER INT.26 BOMBA AGUA / WATER PUMP SEEGER 26	ME25636065	1
18	RETÉN BOMBA AGUA (ESTOPADA) / WATER PUMP SEAL	ME25610011	1
19	TURBINA BOMBA AGUA / WATER PUMP IMPELLER	ME25610007	1
20	ARANDELA 6X12X1,5 / 6X12X1,5 WASHER	T4006012	1
21	TORNILLO ULS 6X16 / ULS BOLT 6X16	T0506016	1
22	PALANCA SALIDA CENTRÍFUGO EC125 / IMPELLER OUTER LEVER	ME120116009	1
23	EJE PALANCA CENTRÍFUGO EC125 / IMPELLER LEVER AXIS	ME120116011	1
24	PALANCA VARILLA EC125 / STICK LEVER SET	ME120116110	1
25	ARANDELA 5X12X1,5 (DIN 125) / WASHER 5X12X1,5	T4005012	1
26	ALLEN 5X15 / 5X15 ALLEN BOLT	T0305015	1
27	ALLEN 4X8 NEGRO / 4X8 BLACK ALLEN BOLT	T0304008	3
28	RODAMIENTO AGUJAS HK0810 / NEEDLES BEARING	MFS400126021	1
29	ARANDELA 4X12X1 / 4X12X1 WASHER	T4004112	1
30	CENTRÍFUGO COMPLETO EC 125 / EC 125 IMPELLER SET	ME120316005CT	1

Centrífugo - Bomba /
Impeller - Water pump

GAS GAS

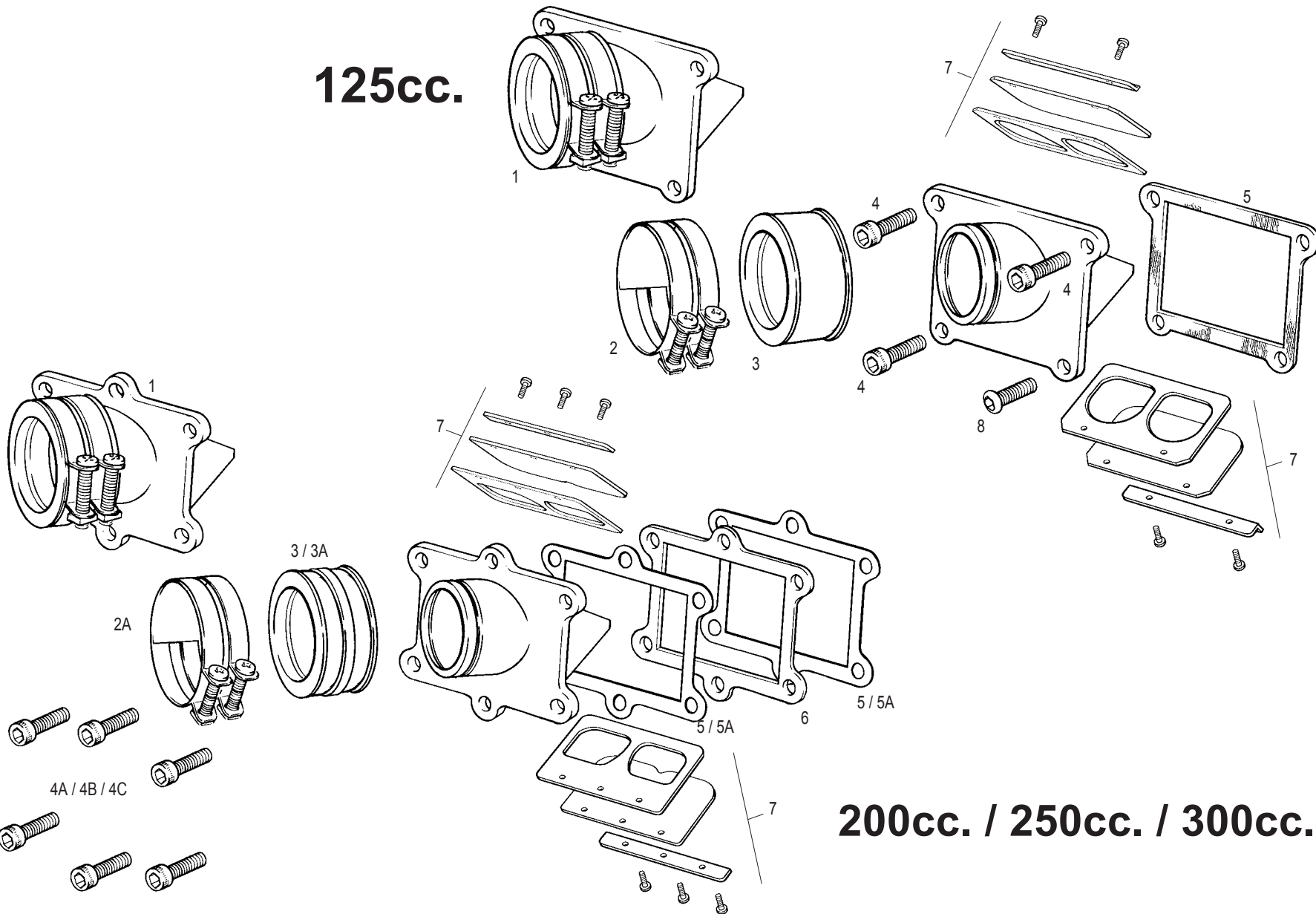
EC/MC/SM 2006

200cc. / 250cc. / 300cc.



Nº	DESCRIPCIÓN / DESCRIPTION	200 / 250 / 300	Cant.
1	CTO. PALANCA VARILLA / <i>STICK LEVER SET</i>	ME25616110	1
2	ARANDELA 5X12X1,5 / <i>WASHER 5X12X1,5</i>	T4005012	2
3	TUERCA AUTOBLOCANTE M5 / <i>SELF-LOCKING NUT M5</i>	T2105000	1
4	EJE PALANCA CENTRÍFUGO / <i>IMPELLER LEVER AXLE</i>	ME25616011	1
5	ALLEN 5X6 / <i>ALLEN BOLT 5X6</i>	T0305006	1
6	PALANCA SALIDA CENTRÍFUGO / <i>IMPELLER OUTER LEVER</i>	ME25616009	1
7	AGUJA 4X15,8 VÁLVULA ESCAPE / <i>EXHAUST VALVE NEEDLE 4X15.8</i>	ME25616037	1
8	ALLEN 6X50 / <i>ALLEN BOLT 6X50</i>	T0306050	1
9	SOPORTE EJE MANDO VÁLVULA / <i>VALVE AXIS SUPPORT</i>	ME25616025	1
10	ALLEN 6X35 / <i>ALLEN BOLT 6X35</i>	T0306035	1
11	SEEGER DIN.6799E7 / <i>SEEGER DIN6799E7</i>	ME25616024	2
12	RODA EJE CENTRÍFUGO Y BOMBA / <i>WATER PUMP AXIS BEARING</i>	ME25616032	2
13	RODILLO 3X14 BOMBA AGUA CENTRÍFUGO / <i>IMPELLER WATER PUMP NEEDLE 3X14</i>	ME25616028	3
14	PIÑÓN BOMBA AGUA / <i>WATER PUMP PINION</i>	ME25610005	1
15	VOL. REGL. M VALV. ESC 31,5X22,5X0,2 / <i>WASHER EXHAUST VALVE 31.5X22.5X0.2</i>	ME25616076	1
16	VOL. REGL. M VALV. ESC 31,5X22,5X0,5 / <i>WASHER EX. VALVE 31.5X22X0.5</i>	ME25616077	2
17	MUELLE CENTRÍFUGO VÁLVULA ESCAPE 99 / <i>EXHAUST VALVE SPRING 99</i>	ME25916026	1
18	ARANDELA CENTRAJE MUELLE CENTRÍFUGO / <i>IMPELLER SPRING WASHER</i>	ME25616029	1
19	JAULA AGUJA VÁLVULA ESCAPE / <i>EXHAUST VALVE NEEDLES BEARING</i>	ME25632046	2
20	PLACA AGUJA RODAMIENTO BOLET Y VÁLVULA ESCAPE / <i>PLAIN WASHER</i>	ME25632016	2
21	SEPARADOR COJINETE CENTRÍFUGO / <i>SPACER</i>	ME25616008	1
22	CAMPANA CENTRÍFUGO / <i>IMPELLER CAP</i>	ME25616007	1
23	EJE CENTRÍFUGO / <i>IMPELLER AXLE</i>	ME25616005	1
24	BOLA CENTRÍFUGO EMB. DE 8M/M / <i>IMPELLER BALLS 8MM</i>	ME25616033	6
25	TÓRICA 6X2 EJE CENTRAJE VÁLVULA ESCAPE / <i>O'RING 6X2</i>	ME25616045	1
26	ESTRELLA CENTRÍFUGO 6 BOLAS / <i>6-BALL RETAINER</i>	ME25916006	1
27	EJE PIÑÓN BOMBA AGUA / <i>WATER PUMP PINION AXIS</i>	ME25610006	1
28	RODAMIENTO BOMBA AGUA / <i>WATER PUMP BEARING</i>	ME25610010	1
29	SEEGER INT. 26 BOMBA AGUA / <i>WATER PUMP SEEGER 26</i>	ME25636065	1
30	RETÉN BOMBA AGUA / <i>WATER PUMP SEAL</i>	ME25610011	1
31	TURBINA BOMBA AGUA / <i>WATER PUMP IMPELLER</i>	ME25610007	1
32	PIÑÓN CENTRÍFUGO / <i>IMPELLER PINION</i>	ME250410005	1
33	ULS 6X16 PL. PRIM, GUAR, FIL. / <i>ULS BOLT 6X16</i>	T0506016	1
34	ARANDELA / <i>WASHER</i>	M03625000	1
35	CENTRÍFUGO COMPLETO / <i>IMPELLER SET</i>	ME250416005CT	1

125cc.



200cc. / 250cc. / 300cc.

Nº	DESCRIPCIÓN / DESCRIPTION	125	200	250	300	Cant.
1	CAJA DE LAMINAS / REED VALVE ASSEMBLY	ME120616021	ME200316021	ME250616021	-	1
2	ABRAZADERA CAJA LÁMINAS / REED VALVE CLAMP	ME120616132	-	-	-	1
2A	ABRAZADERA CAJA LÁMINAS / REED VALVE CLAMP	-	-	MT280316132	-	2
3	GOMA CAJA DE LÁMINAS / REED VALVE RUBBER	ME120616135	-	ME25616131R	-	1
3A	TUBERA CAJA LÁMINAS / REED VALVE RUBBER	-	-	ME250616135	ME250616135	1
4	TORNILLO ESPECIAL 6X20 / SPECIAL BOLT 6X20	-	-	-	-	4
4A	ALLEN 6X16 TAPA EMBRAGUE CÁRTER / 6X16 ALLEN BOLT	-	T0306016	T0306016	-	6
4B	TORNILLO ESPECIAL 6X25 / SPECIAL BOLT 6X25	ME120644005	-	-	T0206025	6
4C	TORNILLO ESPECIAL 6X30 / SPECIAL BOLT 6X30	-	-	-	T0206030	6
5	JUNTA CAJA LÁMINAS CÁRTER / CRANKCASE REED VALVE GASKET	-	ME25644005	ME250644005	ME250644005	1
5A	JUNTA CAJA LÁMINAS TUBERA / RUBBER REED VALVE GASKET	ME120216041	-	ME250644105	ME250644105	1
6	PLATINA DISTANCIADOR LÁMINAS / REED SPACER BRACKET	-	-	-	MC250416057	1
7	JUEGO LÁMINAS ADMISIÓN / REED VALVE SET	-	ME25616041	ME25616041	ME25616041	2

Solo Motocross MC / Only Motocross MC bike

Nº	DESCRIPCIÓN / DESCRIPTION	250	Cant.
----	---------------------------	-----	-------

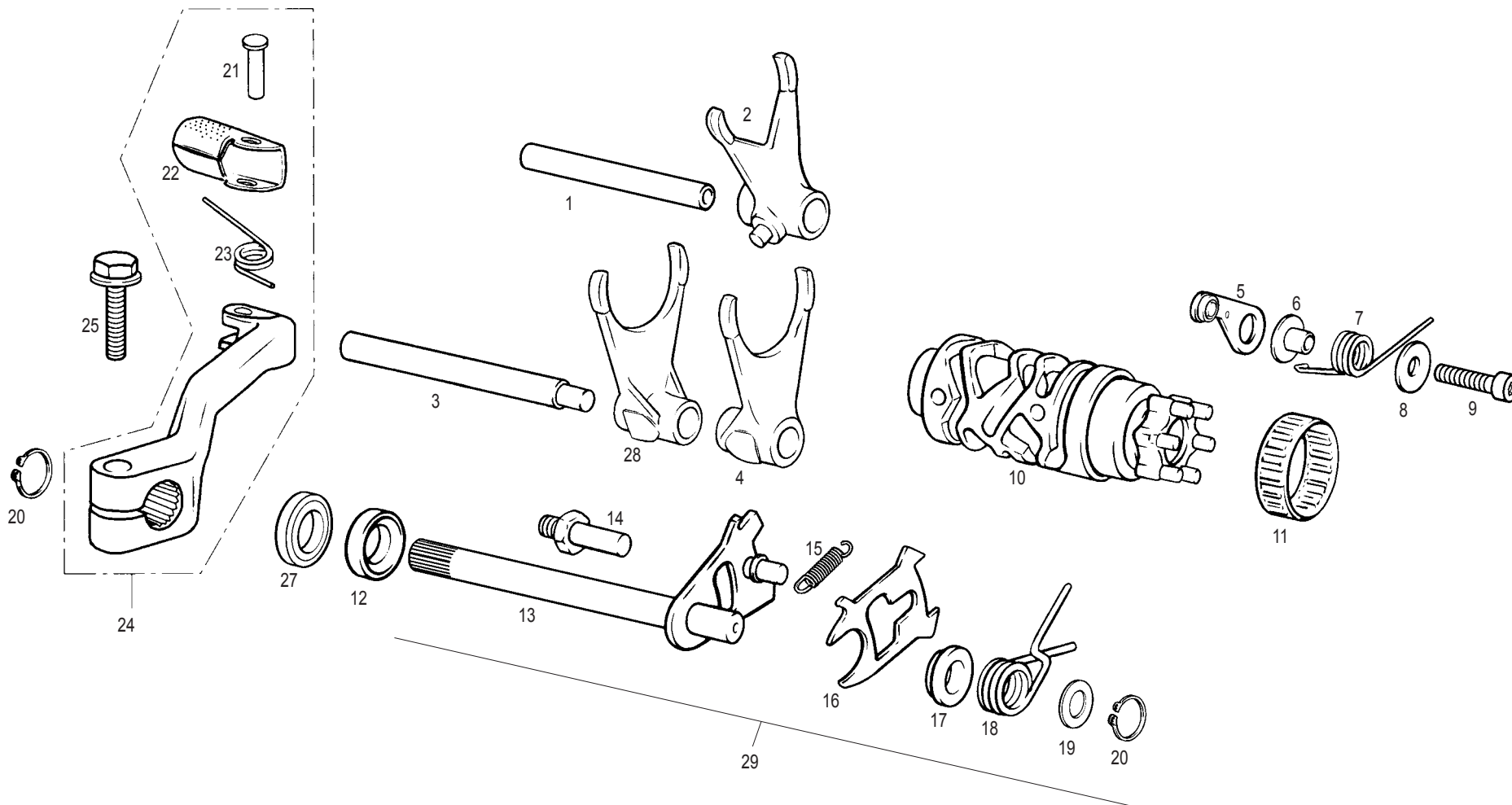
1	CAJA DE LÁMINAS / REED VALVE ASSEMBLY	ME200316021	1
---	---------------------------------------	-------------	---

Selector cambio /
Shift cam

GAS GAS

EC/MC/SM 2006

125cc.



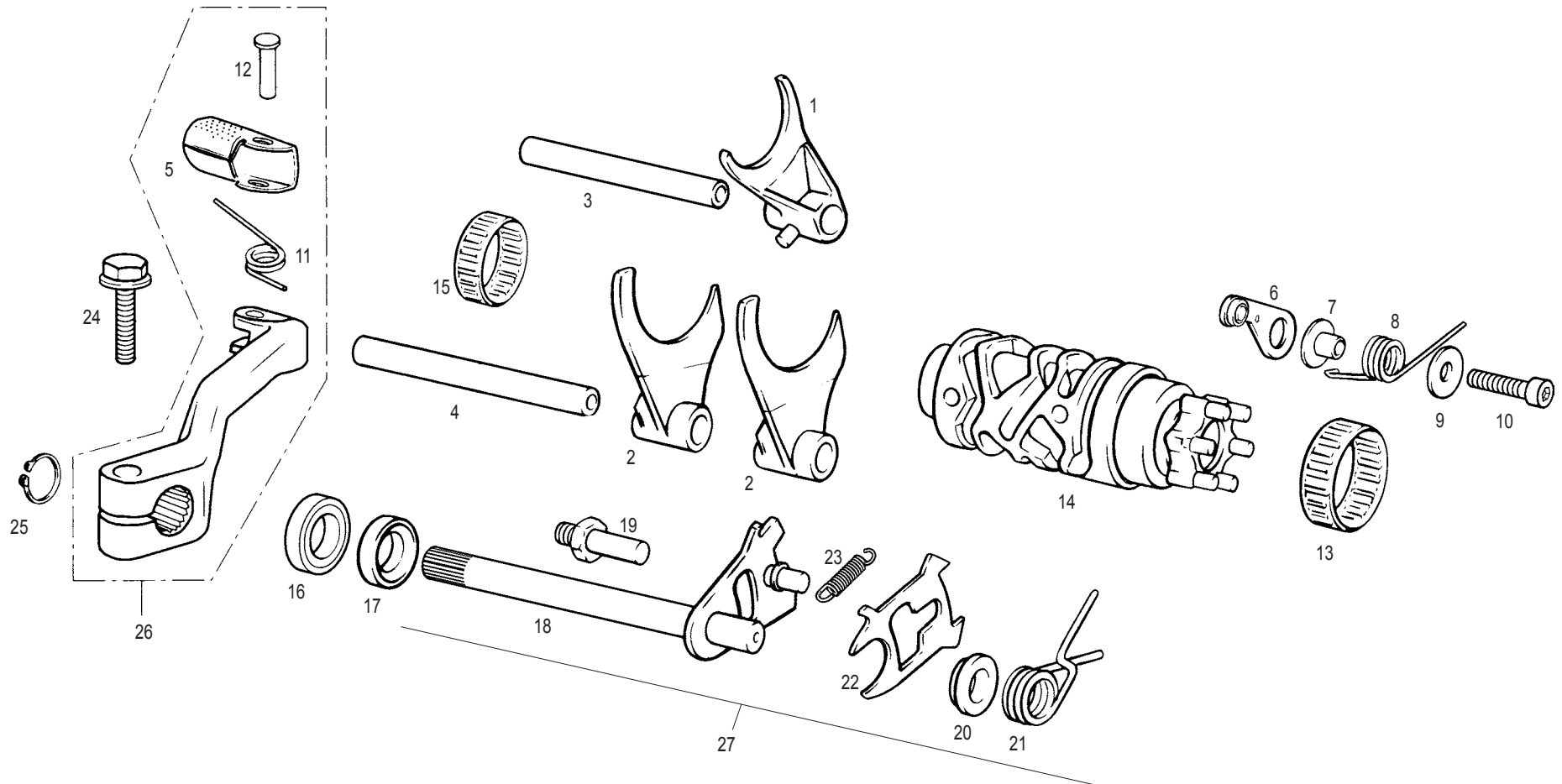
Nº	DESCRIPCIÓN / DESCRIPTION	125	Cant.
1	EJE HORQUILLA CORTO EC125 / SHORT FORK AXIS	ME120136045	1
2	HORQUILLA PRIM. 5-6 / SHIFT FORK 5-6	ME120136009	1
3	EJE HORQUILLA LARGO / LONG FORK AXIS	ME120136044	1
4	HORQUILLA SECUNDARIO 2-3 EC125 / SHIFT FORK 2-3	ME120136008	1
5	FIJADOR MARCHAS EC / GEAR LEVER END	ME25006033CT	1
6	CASQUILLO PLATINA FIJADOR MARCHAS / GEAR BUSHING	ME25636047	1
7	MUELLE FIJADOR MARCHAS EC125 / GEAR FASTEN SPRING	ME120136034	1
8	ARANDELA PLANA 6.5X16X1.5 / PLANE WASHER 6.5X16X1.5	T4006016	1
9	ALLEN 6X25 / ALLEN BOLT 6X25	T0306025	1
10	DESMODRÓMICO EC125 / SHIFT CAM	ME120536031	1
11	RODAMIENTO DESMODRÓMICO HK3512 / HK3512 SHIFT CAM BEARING	ME25636054	1
12	CASQUILLO EJE SELECTOR / AXIS BUSHING	ME250136050	1
13	EJE SELECTOR EC125 / SELECTOR AXIS	ME120236038	1
14	TORNILLO CENTRADOR MUELLE SELECTOR / SELECTOR SPRING SCREW	ME25636042	1
15	MUELLE ESCORPIÓN / SCORPION SPRING	ME25636039	1
16	ESCORPIÓN / SCORPION	ME250236036	1
17	DOLLA CENTRADOR ESCORPIÓN / SCORPION CENTRER	ME250236041	1
18	MUELLE SELECTOR / SELECTOR SPRING	ME25636035	1
19	ARANDELA 12,10/12,25X22X3 / 12,10/12,25X22X3 WASHER	T4012022	1
20	SEEGER 12X1 / 12X1 SEEGER	ME25636043	2
21	PASADOR PUNTERA PEDAL 6X18 / 6X18 LEVER END PIN	ME25636030	1
22	PUNTERA PEDAL CAMBIO / GEAR LEVER END	ME25636027	1
23	MUELLE PUNTERA PEDAL ARRANQUE / GEAR LEVER END SPRING	ME25636029	1
24	CTO. PEDAL CAMBIO / GEAR LEVEL SET	ME120336026	1
25	HEXAGONAL 6X20 CON ARANDELA / 6X20 HEXAGONAL WITH WASHER	T0206020	1
26	SEEGER 12X1 EXT. EJE SELECTOR / SEEGER 12X1	ME25636043	1
27	RETÉN SELECTOR / SELECTOR SEAL	ME120136048	1
28	HORQUILLA SECUNDARIO 1-4 / SHIFT FORK 1-4	ME120136108	1
29	EJE SELECTOR EC125 COMPLETO / SELECTOR AXIS COMPLETE	ME120236038CT	1

Selector cambio /
Shift cam

GAS GAS

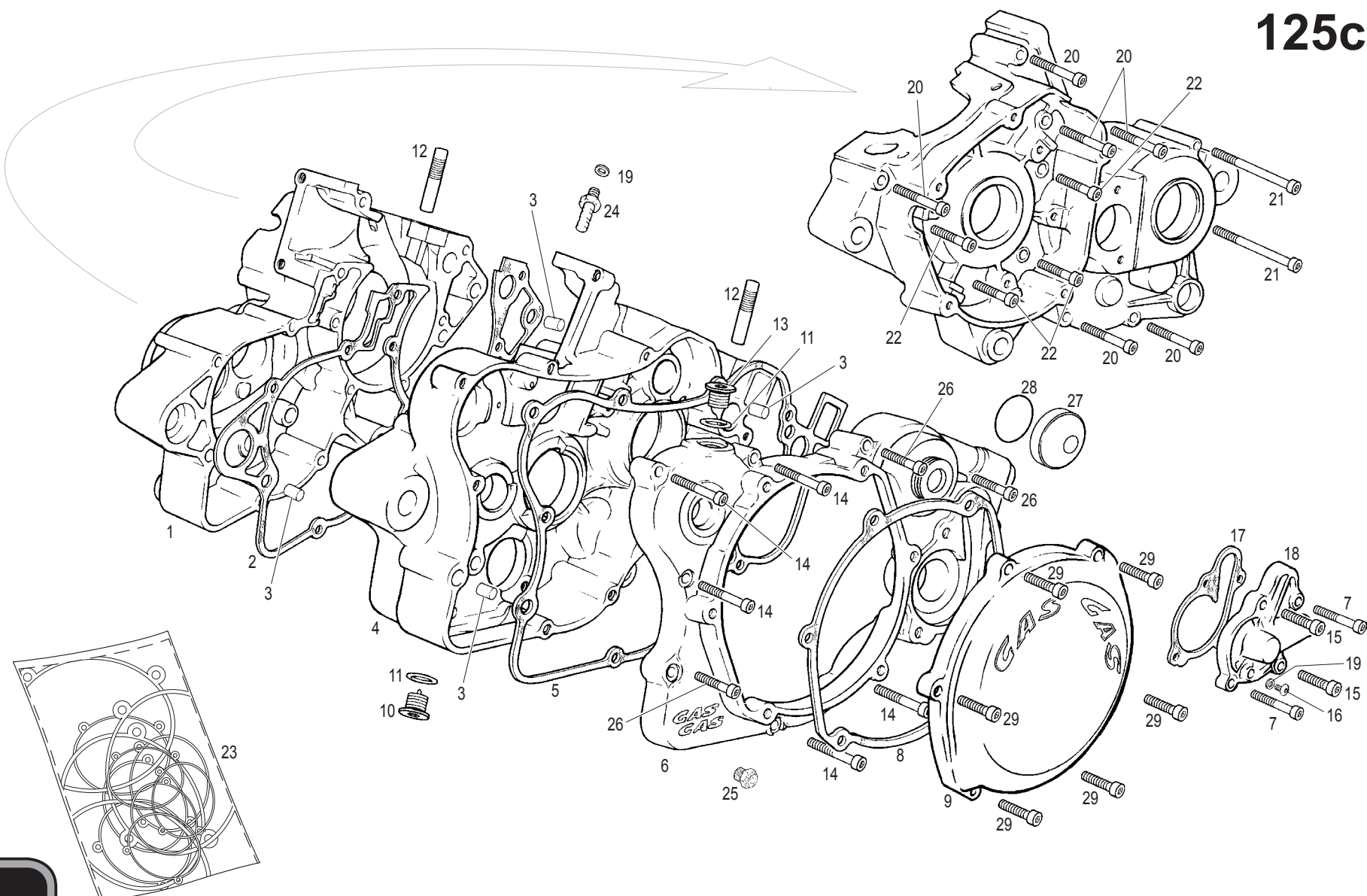
EC/MC/SM 2006

200cc. / 250cc. / 300cc.



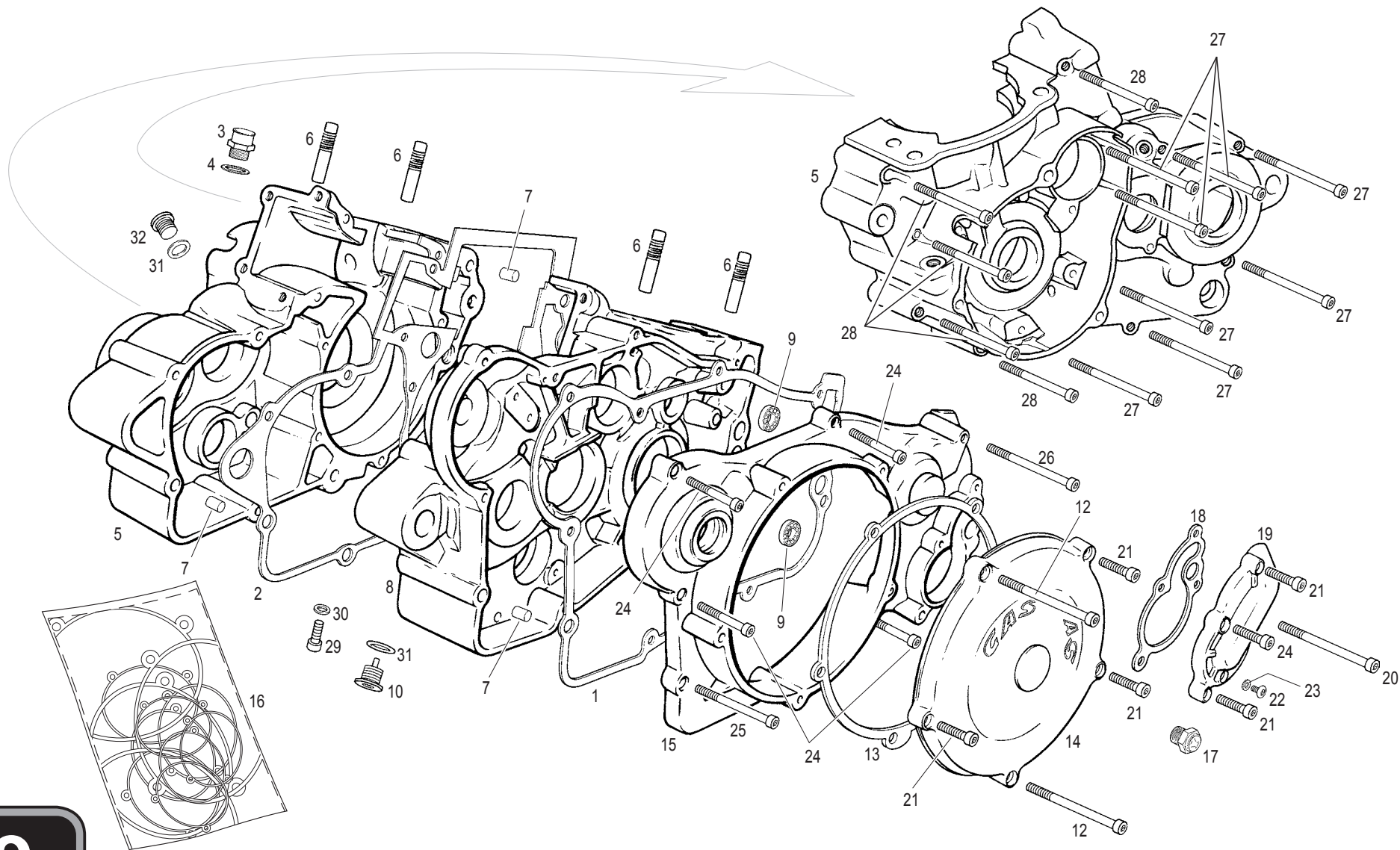
Nº	DESCRIPCIÓN / DESCRIPTION	MC 250	200 / 250 / 300	Cant.
1	HORQUILLA 5-6 / <i>SHIFT FORK 5-6</i>	MC25836009	ME25636009	1
2	HORQUILLA 1-2-3-4 / <i>SHIFT FORK 1-2-3-4</i>	MC25836008 (x1)	ME25636008	2
3	EJE HORQUILLA CORTO / <i>SHORT FORK AXIS</i>	-	ME25636045	1
4	EJE HORQUILLA LARGO / <i>LONG FORK AXIS</i>	-	ME25636044	1
5	PUNTERA PEDAL CAMBIO / <i>GEAR LEVER END</i>	-	ME25636027	1
6	FIJADOR MARCHAS / <i>GEAR FASTEN</i>	-	ME250036033	1
7	CASQUILLO. PLATINA FIJADOR MARCHAS / <i>GEAR BUSHING</i>	-	ME25636047	1
8	MUELLE FIJADOR MARCHAS / <i>GEAR FASTEN SPRING</i>	-	ME250036034	1
9	ARANDELA PLANA 6X16X1,5 / <i>PLANE WASHER 6X16X1.5</i>	-	T4006016	1
10	ALLEN 6X25X8.8 / <i>ALLEN BOLT 6X25X8.8</i>	-	T0306025	1
11	MUELLE PUNT. PEDAL CAMB. / <i>GEAR LEVER END SPRING</i>	-	ME25636029	1
12	PASADOR PUNT. PEDAL 6X18 / <i>LEVER END PIN 6X18</i>	-	ME25636030	1
13	RODAMIENTO DESMODRÓMICO HK3512 / <i>SHIFT CAM BEARING</i>	-	ME25636054	1
14	DESMODRÓMICO / <i>SHIFT CAM</i>	MC25736031	ME250536031	1
15	RODAMIENTO DESMODRÓMICO HK2512 / <i>SHIFT CAM BEARING</i>	-	ME25636055	1
16	RETÉN SELECTOR 12-22-7 / <i>SEAL 12-22-7</i>	-	ME25636048	1
17	CASQ. EJE SELECTOR / <i>AXIS BUSHING</i>	-	ME250136050	1
18	EJE SELECTOR / <i>SELECTOR AXIS</i>	-	ME250236038	1
19	TORN. CENTR. MUELLE SELECT. / <i>SELECTOR SPRING SCREW</i>	-	ME25636042	1
20	DOLLA CENTRADOR ESCORPIÓN / <i>SCORPION CENTRER</i>	-	ME250236041	1
21	MUELLE SELECTOR / <i>SELECTOR SPRING</i>	-	ME25636035	1
22	ESCORPIÓN / <i>SCORPION</i>	-	ME250236036	1
23	MUELLE ESCORPIÓN / <i>SCORPION SPRING</i>	-	ME25636039	1
24	HEXAGONAL 6X20 CON ARANDELA / <i>6X20 HEXAGONAL WITH WASHER</i>	-	T0206020	1
25	SEEGER 12X1 EXT. EJE SELECTOR / <i>SEEGER 12X1</i>	-	ME25636043	1
26	CTO. PEDAL CAMBIO / <i>GEAR LEVER SET</i>	-	ME120336026	1
27	EJE SELECTOR COMPLETO EC250 / <i>EC250 SELECTOR AXIS COMPLETE</i>	-	ME250236038CT	1

125cc.



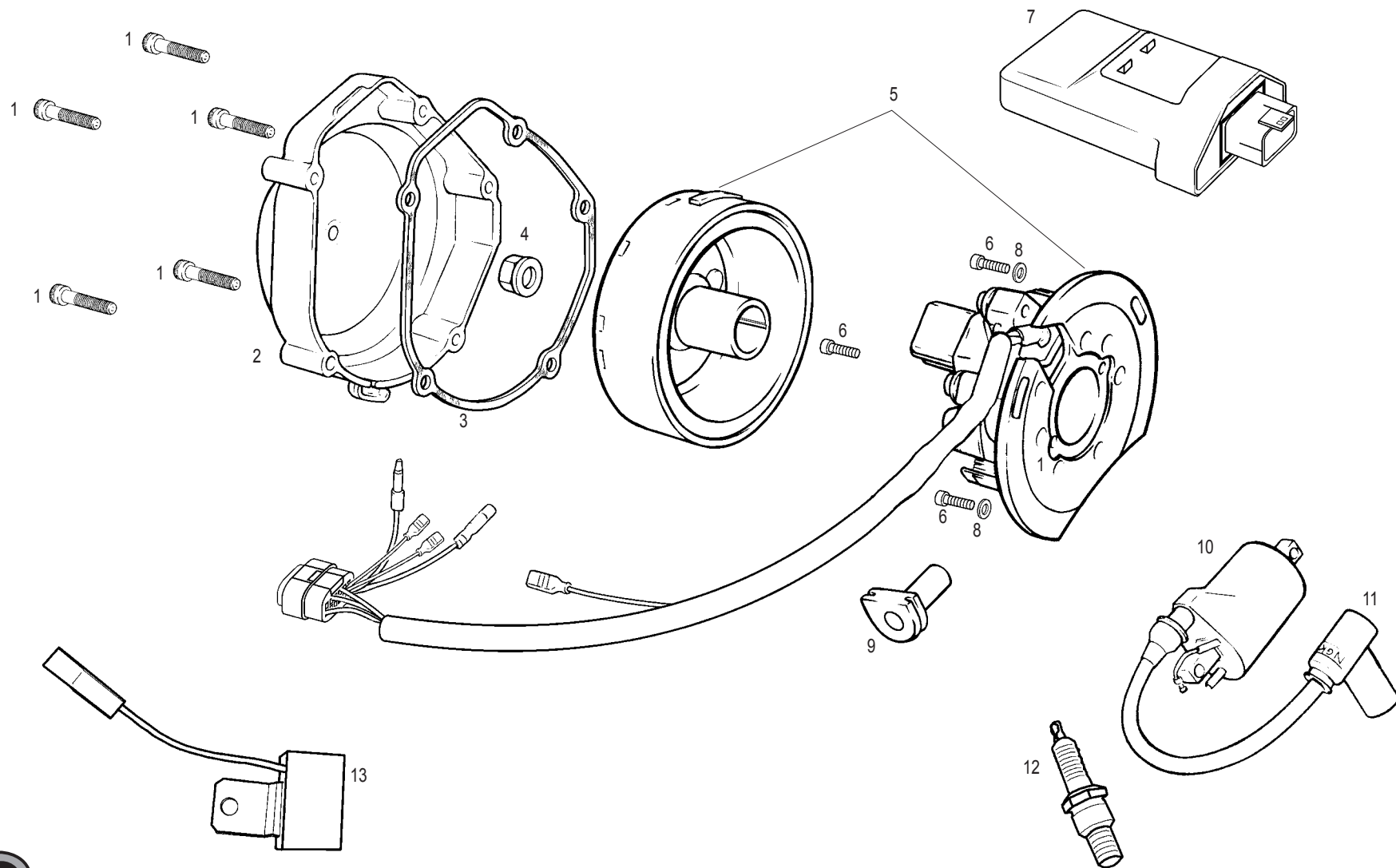
Nº	DESCRIPCIÓN / DESCRIPTION	125	Cant.
1	CÁRTER IZQUIERDO EC125 / LEFT CRANKCASE	ME120310001	1
2	JUNTA CÁRTER CENTRAL EC125 / CENTRAL CRANKCASE GASKET	ME120144001	1
3	CASQUILLO CENTRADOR CÁRTER / CRANKCASE HUSHING	ME25610018	4
4	CÁRTER DERECHO EC125 / RIGHT CRANKCASE	ME120410000	1
5	JUNTA TAPA EMBRAGUE 0.5MM / CLUTCH COVER GASKET	ME120144002	1
6	TAPA EMBRAGUE EC125 / CLUTCH COVER	ME120332001	1
7	ALLEN 6X60 / ALLEN BOLT 6X60	T0306060	2
8	JUNTA TAPA DISCOS 0.8 / DISCS COVER GASKET 0.8	ME120144003	1
9	TAPA DISCOS EMBRAGUE MAGNESIO / MAGNESIUM DISCS CLUTCH COVER	ME120132002	1
10	TAPÓN VACIADO ACEITE CON IMÁN / MAGNETIC OIL DRAIN PLUG	M01016002	1
11	ARANDELA COBRE 12X18X1,5 / 12X18X1,5 WASHER	MT280410030	2
12	ESPÁRRAGO CILINDRO EC125 M8 / CYLINDER PIN	ME120116023	2
13	TAPÓN LLENADO ACEITE / OIL FILL PLUG	ME25610016	1
14	ALLEN 6X30 8.8 / ALLEN BOLT 6X30	T0306030	5
15	ALLEN 6X25 TAPA EMBRAGUE CART. SUSP. / ALLEN BOLT 6X25	T0306025	2
16	ULS 6X10 / ULS BOLT 6X10	T0506010	1
17	JUNTA TAPA BOMBA AGUA EC125 / WATER PUMP COVER GASKET	ME120144008	1
18	TAPA BOMBA AGUA EC125 / WATER PUMP COVER	ME120110008	1
19	ARANDELA FIBRA 6X10X1.5 / FIBER WASHER 6X10X1.5	T4006010	2
20	ALLEN 6X55 / ALLEN BOLT 8X55	T0306055	6
21	ALLEN 6X70 8.8 CÁRTER / ALLEN BOLT 6X70	T0306070	2
22	ALLEN 6X45 / 6X45 ALLEN BOLT	T0306045	4
23	KIT JUNTAS EC 125 / EC125 GASKET KIT	ME120144100	1
24	DESVAPOORIZADOR CÁRTER / CARTER BREATHE	M01032001	1
25	VISOR NIVEL DE ACEITE / OIL LEVEL PLUG	ME25610015	1
26	ALLEN 6X40 / 6X40 ALLEN BOLT	T0306040	3
27	TAPÓN CENTRÍFUGO / IMPELLER CAP	ME120332085	1
28	TÓRICA 28X1,78 / 28X1,78 O'RING GASKET	ME120332086	1
29	ALLEN 6X20 / 6X20 ALLEN	T0306020	6

200cc. / 250cc. / 300cc.



Nº	DESCRIPCIÓN / DESCRIPTION	200	250 / 300	Cant.
1	JUNTA TAPA EMBRAGUE / CLUTCH COVER GASKET	-	ME25644002	1
2	JUNTA CARTER CENTRAL / CENTRAL CRANKCASE GASKET	-	ME250544001	1
3	RACORD ENTRADA AGUA / WATER INLET VALVE	-	ME25610013	1
4	ARANDELA FIBRA 14X20X2 RACORD ENTR. AGUA / FIBER WASHER	-	ME25610014	1
5	CÁRTER IZQUIERDO / LEFT CRANKCASE	ME200510001	ME250510001	1
6	ESPÁRRAGO CILINDRO / CYLINDER PIN	-	ME25616023	4
7	CASQUILLO CENTRADOR CARTER / CRANKCASE BUSHING	-	ME25610018	6
8	CÁRTER DERECHO / RIGHT CRANKCASE	ME200510000	ME250510000	1
9	RODAMIENTO EJE CENTRÍFUGO Y BOMBA / WATER PUMP BEARINGS	-	ME25616032	2
10	TAPÓN VACIADO ACEITE CON IMÁN / MAGNETIC OIL DRAIN PLUG	-	ME25610017	1
12	ALLEN 6X75 / ALLEN BOLT 6X75	-	T0306075	2
13	JUNTA TAPA DISCOS DIAM. 8 / DISCS COVER GASKET 8MM	-	ME25644003	1
14	TAPA DISCOS EMBRAGUE / DISCS CLUTCH COVER	-	ME250332002	1
15	TAPA EMBRAGUE / CLUTCH COVER	-	ME250132001	1
16	KIT JUNTAS / GASKET KIT	-	ME250544100	1
17	VISOR NIVEL ACEITE / OIL LEVEL PLUG	-	ME25610015	1
18	JUNTA TAPA BOMBA AGUA / WATER PUMP COVER GASKET	-	ME25944008	1
19	TAPA BOMBA AGUA / WATER PUMP COVER	-	ME25910008	1
20	ALLEN 6X80 CARTER / ALLEN BOLT 6X80	-	T0306080	1
21	ALLEN 6X25 TAPA EMBRAGUE, CART., SUSP. / ALLEN BOLT 6X25	-	T0306025	6
22	ULS 6X10 / ULS BOLT 6X10	-	T0506010	1
23	ARANDELA FIBRA 6X10X1,5 / FIBER WASHER 6X10X1.5	-	T4006010	1
24	ALLEN 6X30 / ALLEN BOLT 6X30	-	T0306030	4
25	ALLEN 6X35 / ALLEN BOLT 6X35	-	T0306035	1
26	ALLEN 6X55 / ALLEN BOLT 6X55	-	T0306055	1
27	ALLEN 6X70 / ALLEN BOLT 6X70	-	T0306070	8
28	ALLEN 6X60 / ALLEN BOLT 6X60	-	T0306060	5
29	ALLEN 8X14 / ALLEN BOLT 8X14	-	T0308014	1
30	ARANDELA COBRE 8X12X1 / COPPER WASHER 8X12X1	-	T4008012	1
31	TÓRICA 12X2 TAPÓN ACEITE / OIL CAP O'RING 2X2	-	MT280410030	2
32	TAPÓN LLENADO ACEITE / OIL FILL PLUG	-	M01016002	1

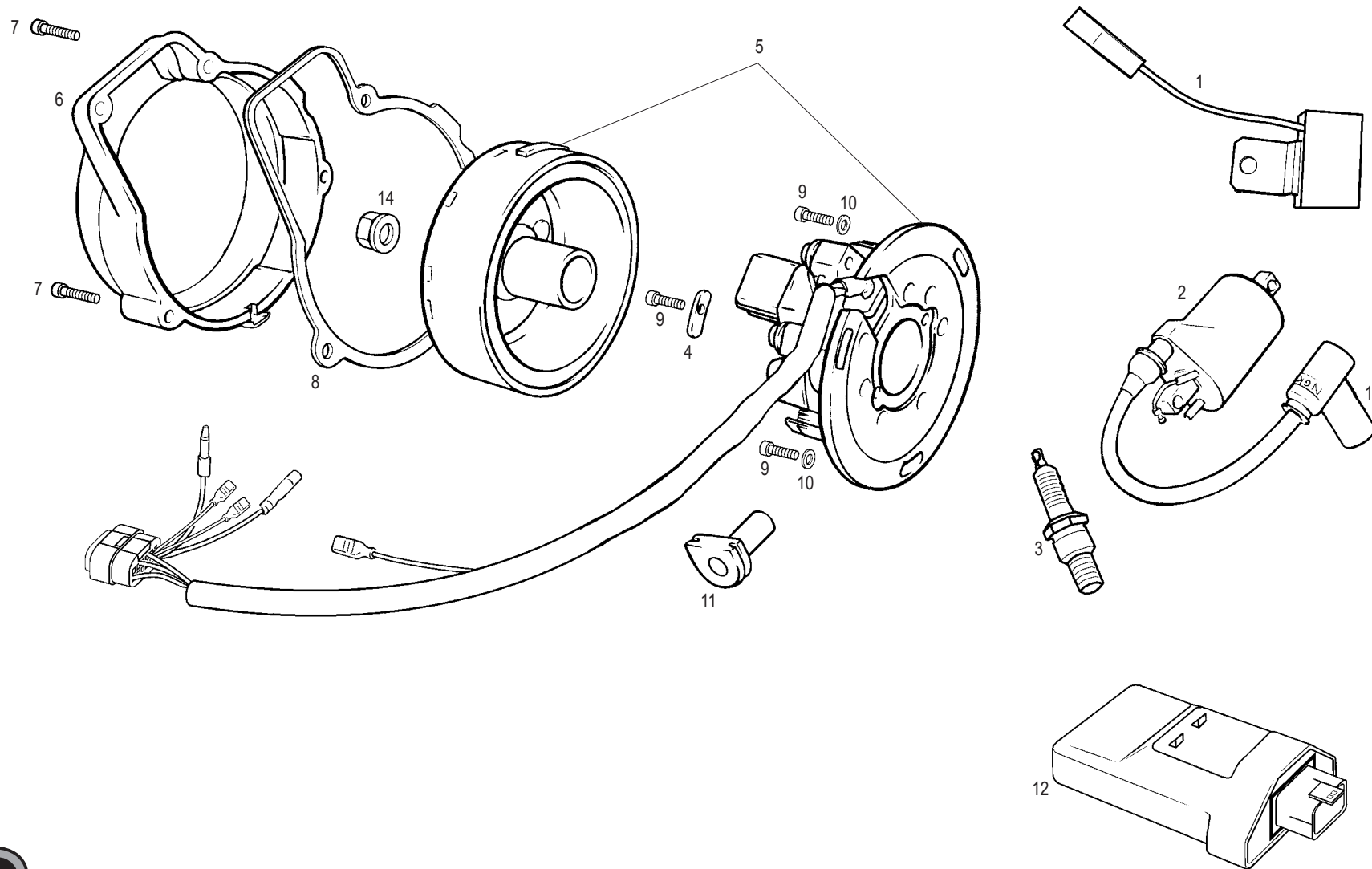
125cc.



Nº	DESCRIPCIÓN / DESCRIPTION	125	Cant.
1	ALLEN 6X40 / ALLEN BOLT 6X40	T0306040	5
2	TAPA ENCENDIDO PLÁSTICO EC125-2001 / PLASTIC IGNITION COVER	ME120110004	1
3	JUNTA TAPA VOLANTE EC125-2001 / IGNITION COVER GASKET	ME120144004	1
4	TUERCA CON ARANDELA / NUT WITH WASHER	MFS400134011	1
5	VOLANTE MAGNÉTICO KOKUSAN MULTISPARK FP-8009 / IGNITION COMP.	ME250534005	1
6	ALLEN 5X20 / ALLEN BOLT 5X20	T0305020	3
7	CDI / CDI	ME120534007	1
8	ARANDELA PLANA 5X12X1.5 (DIN 125) / PLAIN WASHER 5X12X1.5	T4005012	3
9	TAPÓN GOMA ENCENDIDO / IGNITION RUBBER CAP	ME25934014	1
10	BOBINA / IGNITION COIL	ME250434006	1
11	PIPA BUJÍA / SPARK PLUG CAP	ME25934000	1
12	BUJÍA BPR9 / SPARK PLUG	ME120134000	1
13	REGULADOR ALTERNADOR / ALTERNATOR REGULATOR	L300031	1
Solo Motocross MC / Only Motocross MC bike			

Nº	DESCRIPCIÓN / DESCRIPTION	125	Cant.
5	VOLANTE MAGNÉTICO KOKUSAN FP8188 / FP8188 IGNITION COMP.	MC250534005	1
7	CDI KOKUSAN CROSS / KOKUSAN CDI CROSS	MC120534007	1

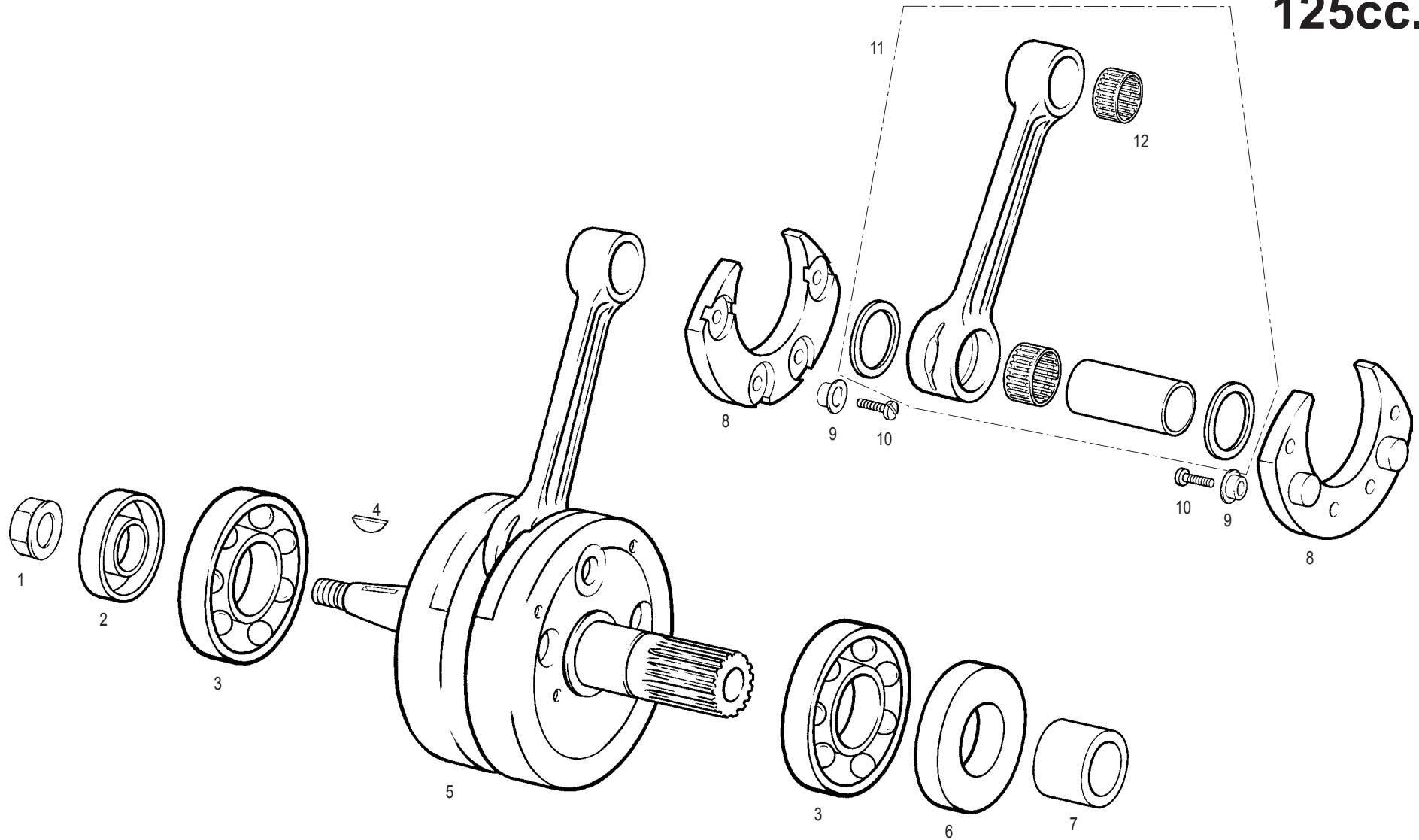
200cc. / 250cc. / 300cc.



Nº	DESCRIPCIÓN / DESCRIPTION	200 / 250 / 300	Cant.
1	REGULADOR ALTERNADOR / ALTERNATOR REGULATOR	L300031	1
2	BOBINA / IGNITION COIL	ME250434006	1
3	BUJÍA / SPARK PLUG	ME25934000	1
4	CENTRAJE ENCENDIDO / IGNITION CENTRE	ME25934025	1
5	VOLANTE MAG. KOKUSAN FP-8009 MULTISPARK / FP-8009 IGNITION COMP.	ME250534005	1
6	TAPA ENCENDIDO PLÁSTICO / PLASTIC IGNITION COVER	ME250510004	1
7	ALLEN 6X35 / ALLEN BOLT 6X35	T0306035	4
8	JUNTA TAPA VOLANTE / IGNITION COVER GASKET	ME250544004	1
9	ALLEN 5X20 / ALLEN BOLT 5X20	T0305020	3
10	ARANDELA PLANA 5X12X1,5 / PLAIN WASHER 5X12X1.5	T4005012	2
11	TAPÓN GOMA ENCENDIDO / IGNITION RUBBER CAP	ME25934014	1
12	CDI / CDI	ME250534007	1
13	PIPA BUJÍA / SPARK PLUG CAP	BE25934000	1
14	TUERCA CON ARANDELA / NUT WITH WASHER	MC25934011	1
Solo Motocross MC / Only Motocross MC bike			

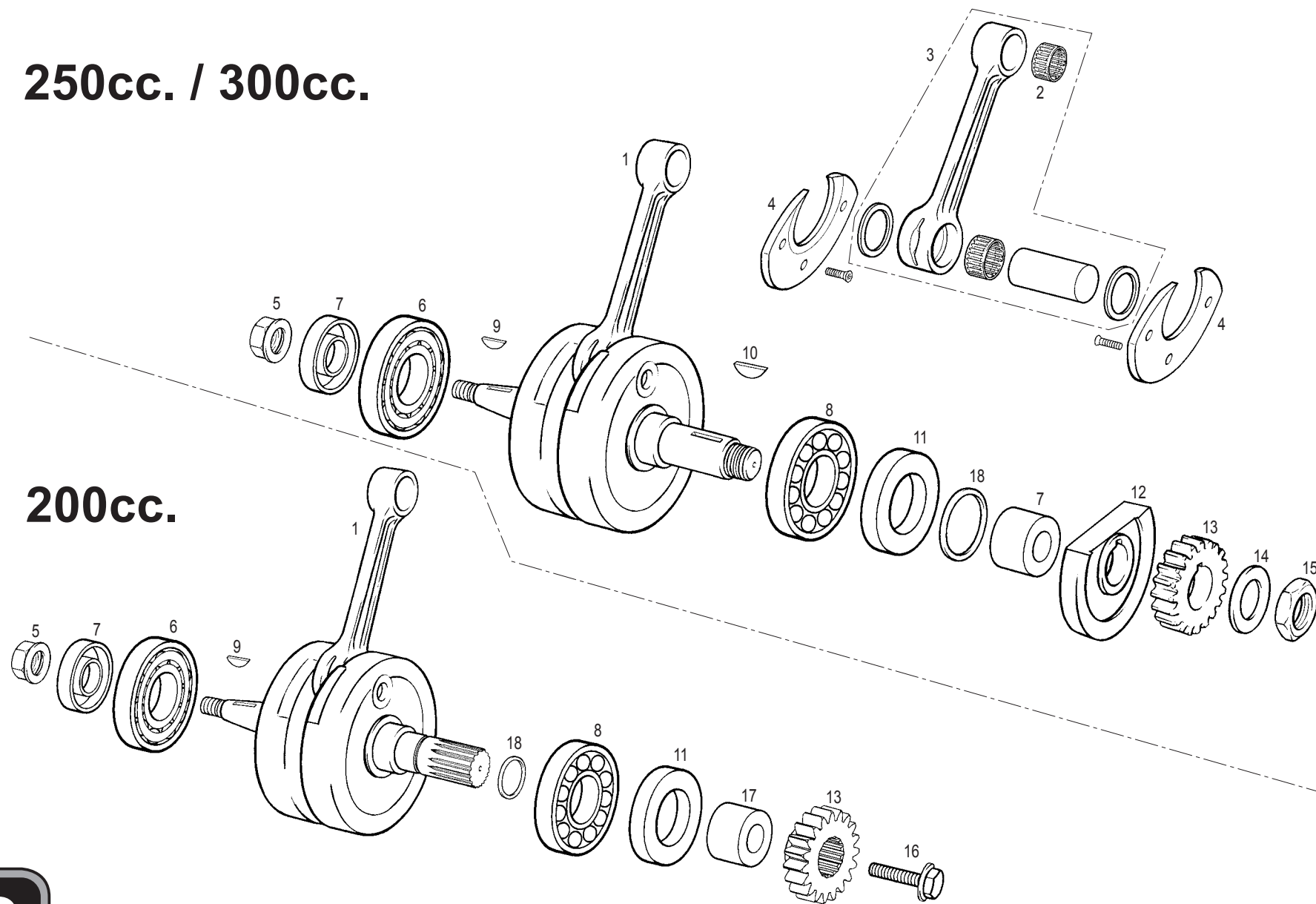
Nº	DESCRIPCIÓN / DESCRIPTION	250	Cant.
5	VOLANTE MAGNÉTICO FP8188 2G3 MULTISPARK / FP8188 IGNITION COMP.	MC250434005	1
9	ALLEN 6X16 / ALLEN BOLT 6X16	T0306016	2
10	ARANDELA PLANA 6X12X1,5 / PLAIN WASHER 6X12X1.5	T4006012	2

125cc.



Nº	DESCRIPCIÓN / DESCRIPTION	125	Cant.
1	TUERCA VOLANTE CON ARANDELA / IGNITION NUT	MFS400134011	1
2	RETÉN LADO IZQ. CIG. TCJ 20X35X6/6,5 / LEFT SIDE CRANK SHAFT SEAL	ME250112009	1
3	RODAMIENTO CIGÜEÑAL 125CC 63/22C / CRANKSHAFT BEARING	ME120112006	2
4	CHAVETA VOLANTE = MO1224001 / IGNITION KEY	ME25634016	1
5	CTO. CIGÜEÑAL EC 125-2001 / CRANKSHAFT ASSEMBLY	ME120112000	1
6	RETÉN LADO DERECHO CIG. / RIGHT SIDE CRANK SHAFT SEAL	ME120112008	1
7	CASQUILLO CIGÜEÑAL TRANS. PRIMARIO / CRANKSHAFT BUSHING	ME120112014	1
8	NYLON CONTRAPESO / COUNTERWEIGHT NYLON	ME120112021	2
9	CASQUILLO NYLON CONTRAPESO / COUNTER WEIGHT NYLON BUSHING	ME120112011	8
10	TORNILLO ULS 6x16 / 6X16 ULS	T0506016N	2
11	CTO. BIELA / ROD. SET	ME120112100	1
12	RODAMIENTO 18X22X22 PIE BIELA / ROD BEARING	ME120116035	1

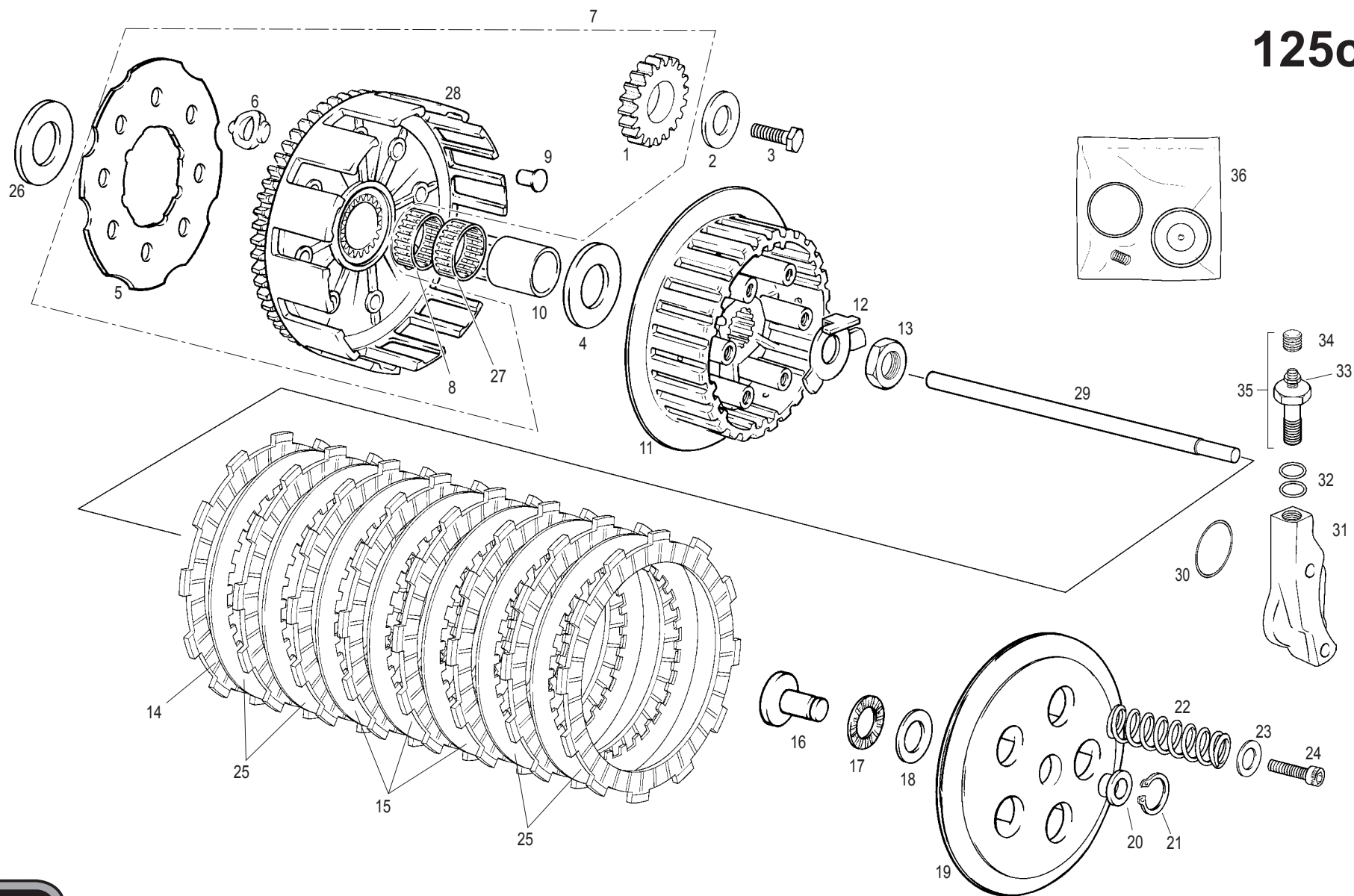
250cc. / 300cc.



200cc.

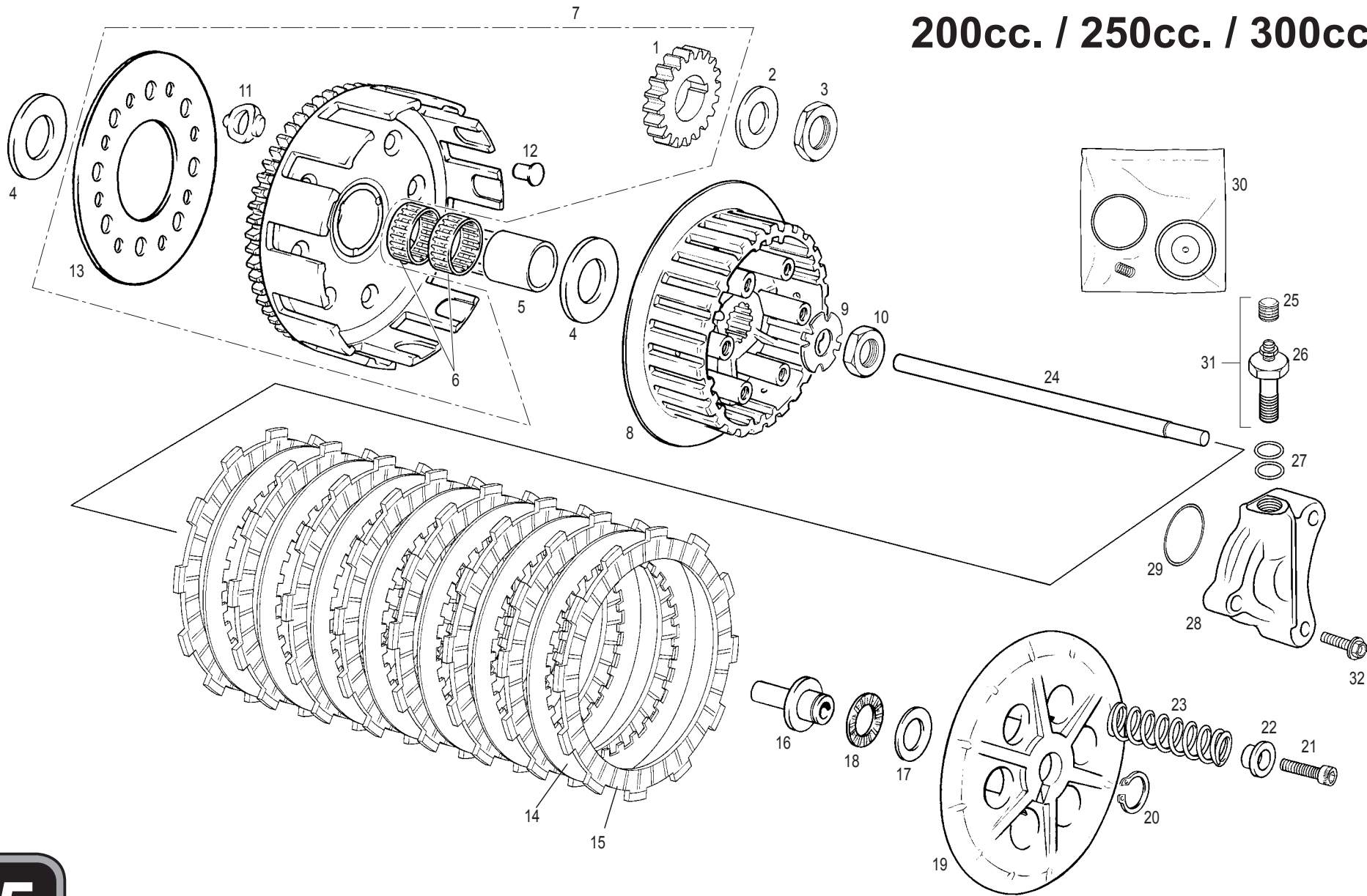
Nº	DESCRIPCIÓN / DESCRIPTION	200	250 / 300	Cant.
1	CTO. CIGÜEÑAL / CRANKSHAFT ASSEMBLY	ME200512000	ME250212000	1
2	RODAMIENTO 18X22X22 PIE BIELA / ROD BEARING	-	ME25616035	1
3	CTO. BIELA / ROD SET	ME25612100	ME25612100	1
4	NYLON CONTRAPESO / COUNTERWEIGHT NYLON	ME20812021	ME250212021	2
5	TUERCA CON ARANDELA / NUT WITH WASHER	-	MC25934011	1
6	RODAMIENTO NJ206ETC3 CIGÜEÑAL / NJ206ETC3 CRANKSHAFT BEARING	-	ME250112013	1
7	RETÉN LADO IZQUIERDO CIGÜEÑAL / LEFT SIDE CRANK SHAFT SEAL	-	ME250112009	1
8	RODAMIENTO CIGÜEÑAL (DER.) / CRANKSHAFT BEARING (RIGHT SIDE)	-	ME20912006	1
9	CHAVETA VOLANTE / IGNITION KEY	-	ME25634016	1
10	CHAVETA CIGÜEÑAL / CRANKSHAFT KEY	-	ME25612010	1
11	RETÉN LADO DERECHO CIGÜEÑAL / RIGHT SIDE CRANK SHAFT SEAL	-	ME250112008	1
12	INERCIA VOLANTE / IGNITION INERTIA	-	ME250112017	1
13	PIÑÓN CIGÜEÑAL TRANSMISIÓN PRIM. / PRIMARY TRAN. CRANK SHAFT PINION	ME20912004	ME25612004	1
14	ARANDELA BISELADA D.20 / WASHER D20	-	ME25632019	1
15	TUERCA BLOCAJE PIÑÓN CIGÜEÑAL / CRANK SHAFT PINION LOCK.NUT	-	ME250032018	1
16	HEXAGONAL CON ARANDELA / HEXAGONAL BOLT WITH WASHER	T02012025	-	1
17	CASQUILLO CIGÜEÑAL / CRANK SHAFT BUSHING	ME200512014	ME250112014	1
18	TÓRICA CIGÜEÑAL / CRANK SHAFT O'RING	ST950207	ME250112011	1

125cc.



Nº	DESCRIPCIÓN / DESCRIPTION	125	Cant.
1	PIÑÓN CIGÜEÑAL TRANS.PRIM. / PR. TRANSMISION CRANK SHAFT PINION	ME120112004	1
2	ARANDELA 10X28X4 / 10X28X4 WASHER	T4001028	1
3	TORNILLO M10X25/150 12.9 / M10X25/150 12.9 BOLT	T0101025/2	1
4	ARANDELA CAMBIO / SHIFT WASHER	ME120136101	1
5	ARANDELA CORONA EMBRAGUE / CLUTCH BOSS WASHER	ME120132009	1
6	GOMA SILENTBLOCK / SILENTBLOCK RUBBER	ME120132008	8
7	CTO. CORONA CAMPANA EMBRAGUE / PRIMARY DRIVEN GEAR SET	ME120132000	1
8	COJINETE CAMPANA EMBRAGUE / PRIMARY DRIVEN GEAR BEARING	ME120132031	1
9	REMACHE CAMPANA 22103-KS6-300 / PRIMARY DRIVEN GEAR RIVETS	ME120132010	8
10	CASQUILLO CAMPANA EMBRAGUE / PRIMARY DRIVEN GEAR BUSHING	ME120132012	1
11	CUBO EMBRAGUE 22120-KZ4-A90 EC2001 / CLUTCH BOSS	ME120132005	1
12	PRECINTO EMBRAGUE / CLUTCH LOCK	ME120132022	1
13	TUERCA FIJACIÓN CUBO EMBRAGE / CLUTCH BISS NUT	ME120132028	1
14	DISCO EMBRAGUE FORRADO 22201-KS6-700 / COVERED CLUTCH DISK	ME120132007	8
15	DISCO EMBRAGUE HIERRO 272M9 / IRON CLUTCH DISK	ME120132037	3
16	EMPUJADOR EMBRAGUE / CLUTCH PIN	ME120132014	1
17	RODAMIENTO AXIAL EMPUJADOR EMBRAGUE / AXIAL BEARING CLUTCH PIN	ME120132042	1
18	ARANDELA EMPUJADOR EMBRAGUE / CLUTCH PIN WASHER	ME120132041	1
19	PREMSA EMBRAGUE / PRESSURE PLATE	ME120132006	1
20	CASQUILLO EMPUJADOR EMBRAGUE / CLUTCH PIN BUSHING	ME120132044	1
21	SEEGER EJE 15 EMBRAGUE / CLUTCH SEEGER AXLE 15	ME25632017	1
22	MUELLE EMBRAGUE 39.5X18X2.3X5 PAS EC125-2001 / CLUTCH SPRING	ME120132015	5
23	ARANDELA 6X18X1,5 / 6X18X1,5 WASHER	T4006018	5
24	ALLEN 6X20 12.9 / ALLEN BOLT 6X20 12.9	T0306020	5
25	DISCO EMBRAGUE ALUMÍNIO / ALUMINIUM CLUTCH DISK	ME120132038	4
26	ARANDELA EMBRAGUE 20,15X38X3,25 / 20,15X38X3,25 CLUTCH WASHER	M03226000	1
27	COJINETE CAMPANA EMBRAGUE K25X29X10 / PRIMARY BEARING	M02616000	1
28	CAMPANA EMBRAGUE / DRIVEN GEAR	ME120132004	1
29	VARILLA EMBRAGUE / CLUTCH ROD.	ME120132040	1
30	TÓRICA 29,1X1,60 BOMBÍN EMBRAGUE / CLUTCH PUMP O'RING	ME120132062/2	1
31	PINZA EMBRAGUE HIDRÁULICO / HYDRAULIC CLUTCH CALIPER	ME120132026	1
32	ARANDELA LATIGUILLO / HOSE WASHER	BE25622007	2
33	SANGRADOR / BLEEDER	BE25622060	1
34	TAPÓN SANGRADO / BLEEDER CAP	BT27922055	1
35	RACORD PINZA EMBRAGUE / RACORD CLUTCH CALIPER	MO1060000	1
36	KIT REPARACIÓN PINZA EMBRAGUE / CLUTCH CALIPER REPARATION KIT	BE120122050	1

200cc. / 250cc. / 300cc.



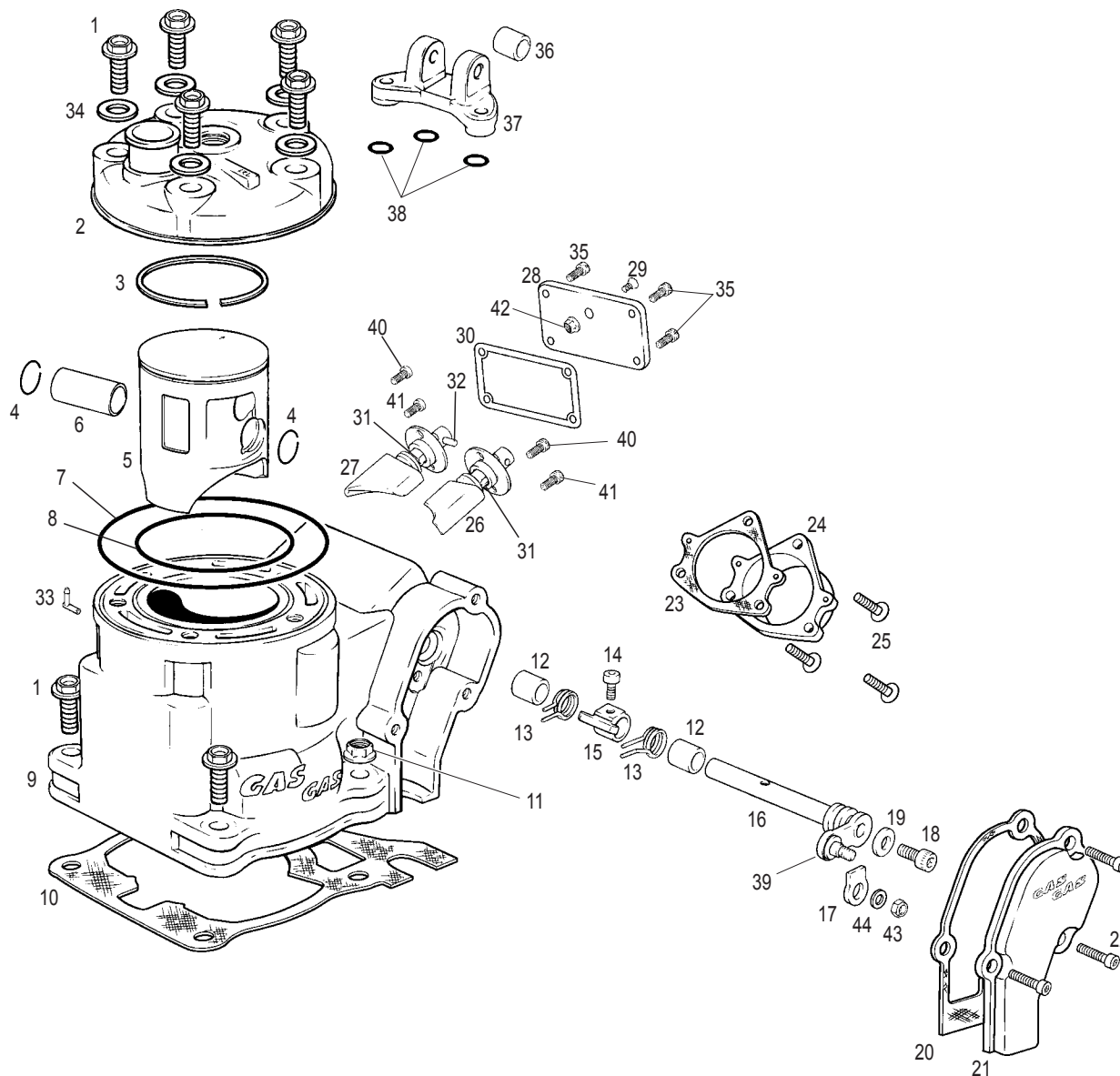
Nº	DESCRIPCIÓN / DESCRIPTION	200	250 / 300	Cant.
1	PIÑÓN CIGÜEN. TRANS PRIM. / PRIMARY TRANSMISION CRANK SHAFT PINION	ME20912004	ME25612004	1
2	ARANDELA BISELADA DE. 20/125 / WASHER 20/125	-	ME25632019	1
3	TUERCA BLOCAJE PIÑÓN CIGÜEÑAL / CRANK SHAFT PINION LOCKING NUT	-	ME25003298	1
4	ARANDELA CAMPANA EMBRAGUE 22,1X42X2,8 / WASHER 22.1X42X2.8	-	ME25632011	2
5	CASQUILLO CAMPANA EMBRAGUE / PRIMARY DRIVEN GEAR BUSHING	-	ME25632012	1
6	COJINETE CAMPANA EMBRAGUE / PRIMARY DRIVEN GEAR BEARING	-	ME25632029	2
7	CTO. CORONA CAMPANA EMBRAGUE / PRIMARY DRIVEN GEAR SET	ME20932003CT	ME250432003CT	1
8	CUBO EMBRAGUE / CLUTCH BOSS	-	ME25632005	1
9	ARANDELA PRECINTO EMBRAGUE / CLUTCH LOCK WASHER	-	ME25632022	1
10	TUERCA FIJ. CUBO EMBRAGUE / CLUTCH BOSS NUT	-	ME25632028	1
11	GOMA SILENBLOCK / SILENBLOCK RUBBER	-	ME20932008	8
12	REMACHES CAMPANA EMBRAGUE / PRIMARY DRIVEN GEAR RIVETS	-	ME250132010	8
13	ARANDELA CORONA EMBRAGUE / CLUTCH BOSS WASHER	-	ME20932009	1
14	DISCO EMBRAGUE HIERRO / IRON CLUTCH DISK	-	ME25632037	7
15	DISCO EMBRAGUE FORRADO / COVERED CLUTCH DISK	-	ME25632007	8
16	BOLET EMBRAGUE / CLUTCH PIN	-	ME25632014	1
17	PLACA AGUJA Y VALV. ESCAPE / EXHAUST PIN WASHER	-	ME25632016	1
18	JAULA AGUJA VALV. ESCAPE / NEEDLES BEARING	-	ME25632046	1
19	PRENSA EMBRAGUE / PRESSURE PLATE	-	ME25632006	1
20	SEEGER EJE 15 EMBRAGUE / CLUTCH SEEGER AXLE 15	-	ME25632017	1
21	ALLEN 6X20 TA. EMBRAGUE,CART,SUSP. / ALLEN BOLT 6X20	-	T0306020	6
22	CASQ. MUELLE EMBRAGUE ALUMINIO / ALUMINIUM CLUTCH SPRING BUSHING	-	ME250032020	6
23	MUELLE EMBRAGUE / CLUTCH SPRING	-	ME25632015	6
24	VARILLA EMBRAGUE / CLUTCH ROD	-	ME25632040	1
25	TAPÓN SANGRADOR / BLEEDER CAP	-	BE25622055	1
26	SANGRADOR / BLEEDER	-	BE25622060	1
27	ARANDELA LATIGUILLO / HOSE WASHER	-	BE25622007	2
28	PINZA EMBRAGUE HIDRA. / HYDRAULIC CLUTCH CALIPER	-	ME25632026	1
29	TORICA BOMBA EMBRAGUE / CLUTCH PUMP O'RING	-	ME25632024	1
30	KIT PINZA EMBRAGUE / CLUTCH CALIPER KIT	-	BE25622050	1
31	RACORD PINZA EMBRAGUE / RACORD CLUTCH CALIPER	-	M01060000	1
32	TORNILLO ESPECIAL 6X20 / SPECIAL SCREW	-	T0206020	1

Cilindro - Culata /
Cylinder - Cyl. head

GAS GAS

EC/MC/SM 2006

125cc.



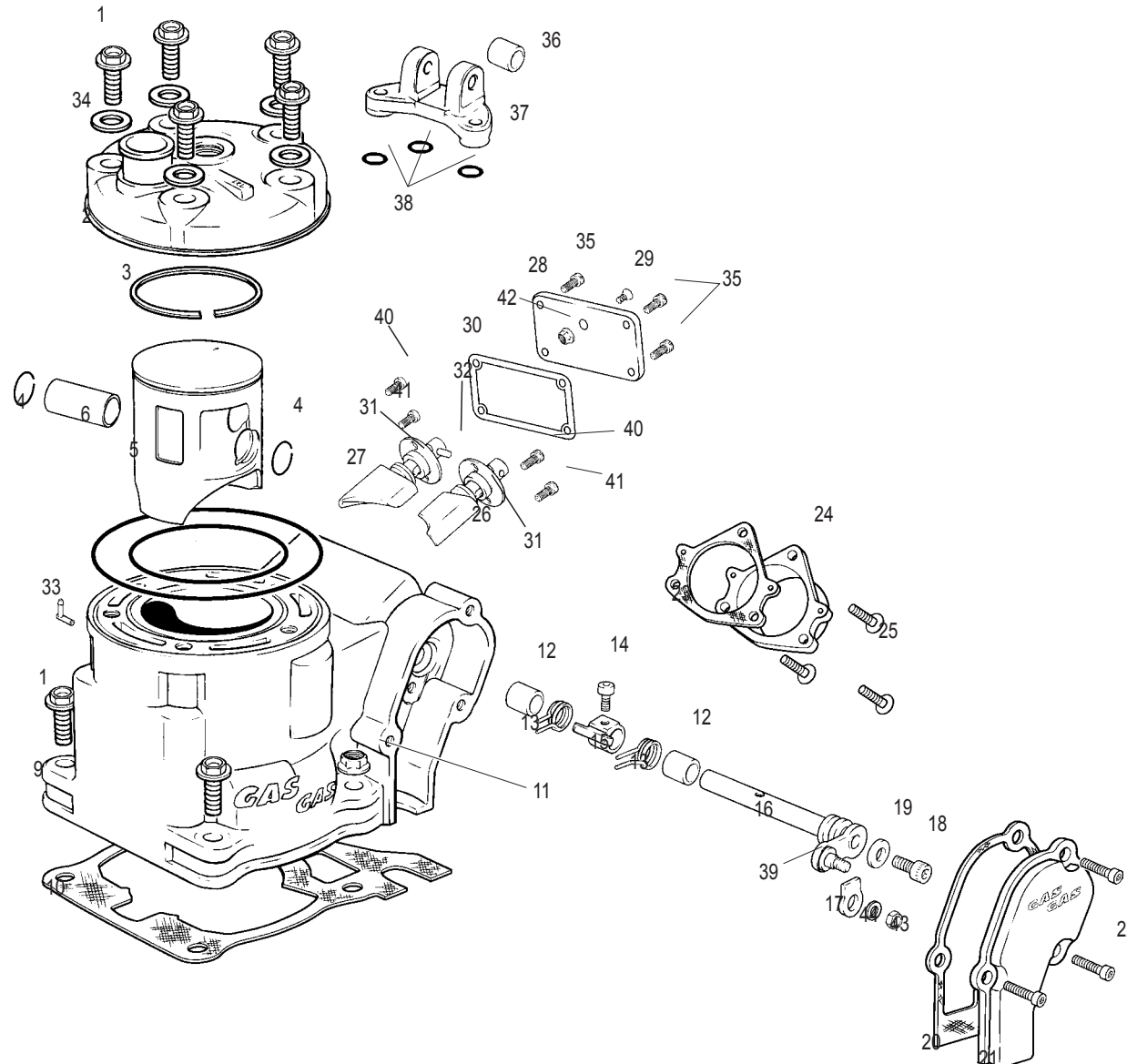
Nº	DESCRIPCIÓN / DESCRIPTION	125	Cant.
1	HEXAGONAL 8X40 CON ARANDELA / HEXAGONAL BOLT WITH WASHER	T0208040	7
2	CULATA TT125CC / 125 CYLINDER HEAD	ME120316000	1
3	ARO PISTÓN 0,8 / PISTON RING	ME120516040	1
4	CLIP BULÓN / PISTON PIN DIPS	ME120116126	2
5	PISTÓN TT125CC PLANO / FLAT 125 PISTON	ME120516020	1
5A	PISTÓN B / PISTON	ME120516121	1
5B	PISTÓN C / PISTON	ME120516122	1
5C	PISTÓN D / PISTON	ME120516123	1
6	BULÓN PISTÓN / PISTON PIN	ME120116125	1
7	TÓRICA CULATA EXT. 1.78X91.7 / OUTER CYLINDER HAED O'RING	ME120116060	1
8	TÓRICA CULATA INT. VITON 1.78X63.22 / INNER CYLINDER HEAD O'RING	ME120116065	1
9	CILINDRO TT 125CC / 125 CYLINDER	ME120516022	1
10	JUNTA CILINDRO 0,3 / CYLINDER GASKET 0,3	ME120144000	1
10A	JUNTA CILINDRO 0,15 / CYLINDER GASKET 0,15	ME120144009	1
10B	TUERCA CILINDRO M8 DC08FN1 / CYLINDER NUT	ME120144010	1
11	CASQUILLO EJE VÁLVULA ESCAPE / EXHAUST VALVE AXLE BUSHING	ME120116031	2
12	MUELLE EJE VÁLVULA ESCAPE / EXHAUST VALVE AXLE SPRING	ME120116051	2
13	ALLEN ESPECIAL 4X8 / SPECIAL 4X8 ALLEN SCREW	ME120116052	2
14	PALANCA MUELLE VÁLVULA / LEVER VALVE SPRING	T0304008	1
15	EJE VÁLVULA ESCAPE CILINDRO EC125 / EXHAUST VALVE AXIS	ME120116053	1
16	PLANCHA FIJACIÓN EJE VÁLVULA / EXHAUST AXLE VALVE PLATE	ME120116017	1
17	ALLEN 5X10 / ALLEN BOLT 5X10	ME120116114	1
18	ARANDELA 5X12X1,5 / 5X12X1,5 WASHER	T0305010	1
19	JUNTA TAPA VÁLV. DRCHO. 1MM / RIGHT VALVE COVER GASKET 1MM	T4005012	1
20	TAPA VÁLVULA DRCHA. EC125 / RIGHT VALVE COVER	ME120144007	1
21	ALLEN 5X12 / ALLEN BOLT 5X12	ME120110002	1
22	JUNTA ESCAPE / EXHAUST GASKET	T0305012	3
23	TUBERA ESCAPE AL. / EXHAUST PIPE	ME120144012	1
24	HEXAGONAL CON ARANDELA 6X14 / 6X14 HEXAGONAL BOLT WITH WASHER	ME120316019	1
25	VÁLVULA ESCAPE DERECHA / LEFT EXHAUST VALVE	T0206014	3
26	VÁLVULA ESCAPE IZQUIERDA / RIGHT EXHAUST VALVE	ME120516016	1
27	TAPA VÁLVULA CENTRAL / CENTRAL VALVE COVER	ME120516014	1
28	ALLEN CÓNICO M6X10 / M6X10 CONIC ALLEN	ME120510003	1
29	JUNTA VÁLVULA CENTRAL / CENTRAL VALVE GASKE	T0406010	1
30	GUÍA VÁLVULA ESCAPE / EXHAUST GUIDE VALVE	ME120144006	2
31	AGUJA VÁLVULA ESCAPE / EXHAUST NEEDLE VALVE	ME120516054	2
32		ME120216055	2

Cilindro - Culata /
Cylinder - Cyl. head

GAS GAS

EC/MC/SM 2006

125cc.



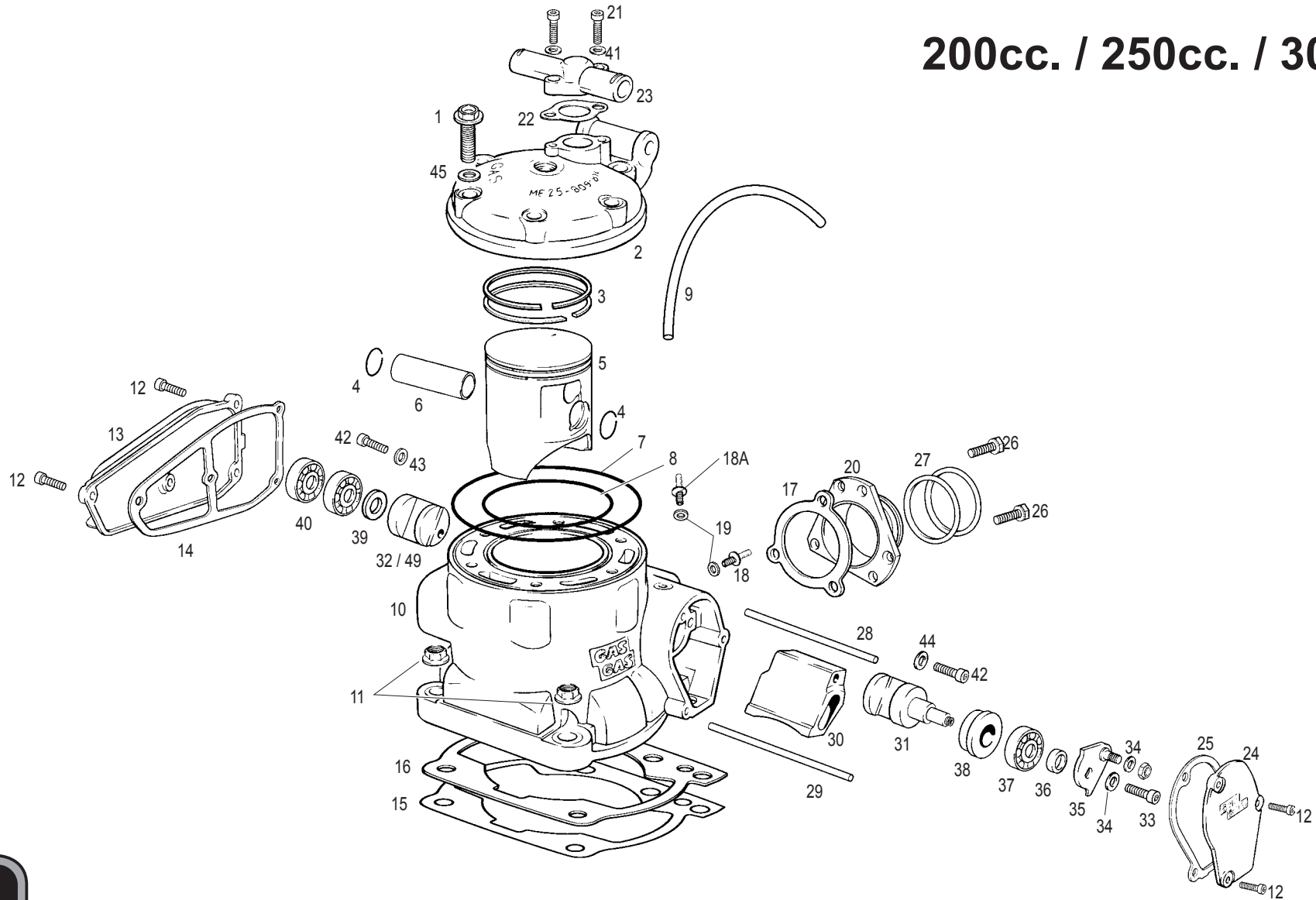
Nº	DESCRIPCIÓN / DESCRIPTION	125	Cant.
33	DESAPORIZADOR / DESVAP.	MIT50010012	1
34	ARANDELA COBRE 8X16X1,5 / 8X16X1,5 WASHER	T4008516	5
35	TORNILLO ULS 5X10 / 5X10 ULS BOLT	T0505010	4
39	PALANCA VÁLVULA ESCAPE EC125 / EXHAUST VALVE LEVER	ME120116050	1
40	ALLEN 5x12 / 5X12 ALLEN BOLT	T0305012	2
41	TORNILLO UFK M5x12 / UFK 5X12 BOLT	T0315012	1
42	TUERCA CON ARANDELA ESTRIADA M6 / M6 NUT WITH WASHER	T2206000	1
43	TUERCA AUTOBL. M5 / SELF-LOCKING NUT M5	T2105001	1
44	ARANDELA 5X12X1.5 / WASHER 5X12X1.5	T4005012	1
45	SOPORTE VÁLVULA AIS / AIS VALVE SUPPORT	BE250626063	1
46	VÁLVULA AIS	BE050526060	1
47	ALLEN 6X10 / 6X10 ALLEN BOLT	T0306010	2

Solo Motocross MC / Only Motocross MC bike

Nº	DESCRIPCIÓN / DESCRIPTION	125	Cant.
2	CULATA / CYLINDER HEAD	MC120316000	1
36	CASQUILLO SOPORTE TIRANTE CULATA CROSS / CYLINDER HEAD BRACE BUSHING	BC120310149	1
37	SOPORTE TIRANTE CULATA CROSS 125 / CYLINDER HEAD BRACE SUPPORT	BC120310049	1
38	TÓRICA SOPORTE TIRANTE CULATA 12.42x1.78 CROSS / SUPPORT O'RING	BC120310170	3

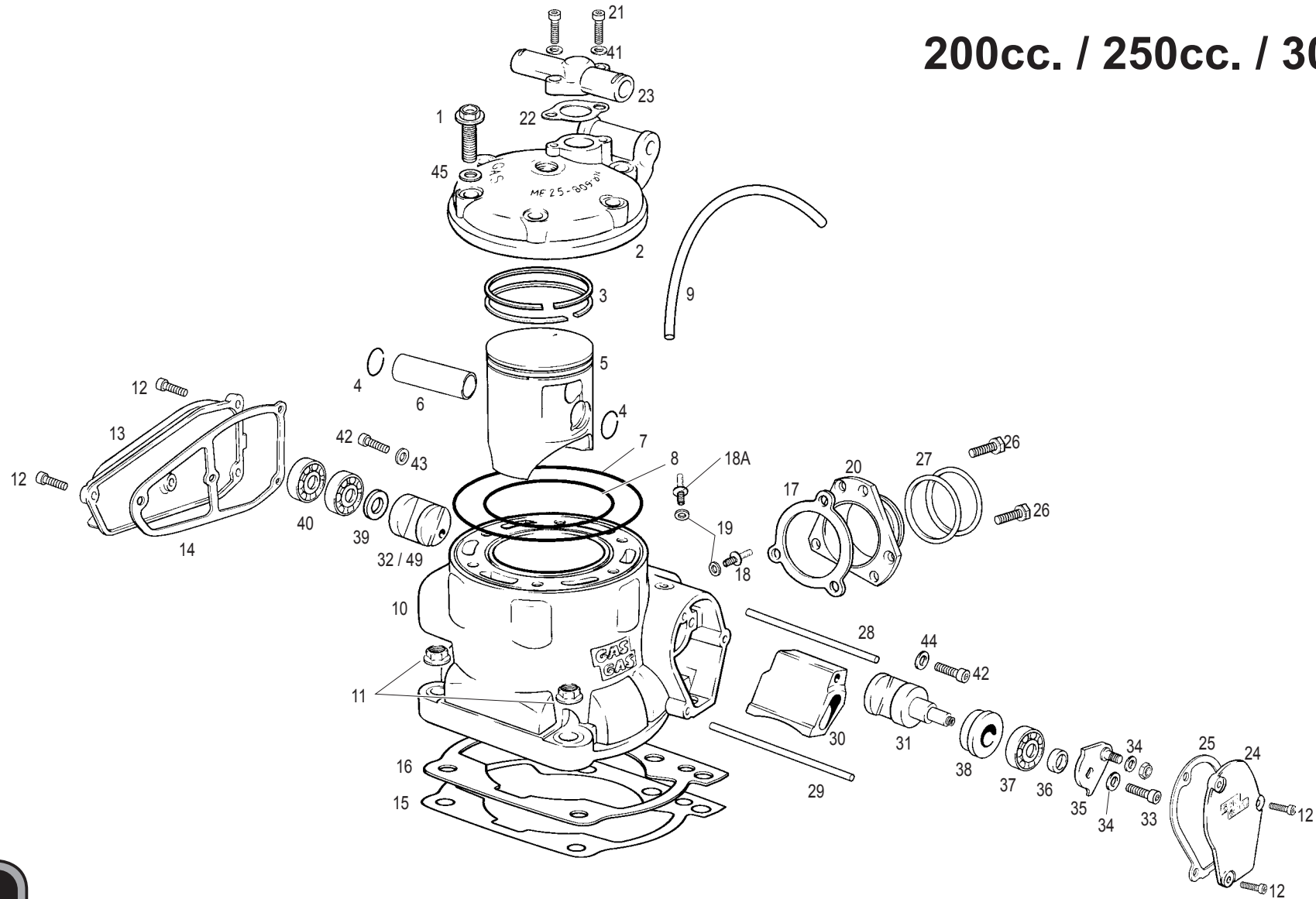
GASGAS Motor 16

200cc. / 250cc. / 300cc.



Nº	DESCRIPCIÓN / DESCRIPTION	200	250	300	Cant.
1	HEXAGONAL 8X40 / HEXAGONAL BOLT 8X40	-	T0218040	-	6
2	CULATA / CYLINDER HEAD	ME200216000	ME250016000	ME300016000	1
2A	CULATA SM / SM CYLINDER HEAD	-	MC250116000	-	1
3	JUEGO AROS PISTON / PISTON RINGS SET	ME20916040	ME25616040	ME30916040	1
4	CLIP BULÓN / PISTON PIN CLIPS	-	ME25616126	-	2
5	PISTÓN () / PISTON ()	ME20816020	ME25616020	ME300416020	1
6	BULÓN PISTÓN / PISTON PIN	-	ME25616125	-	1
7	TÓRICA CULATA EXTERIOR / OUTER CYLINDER HEAD O'RING	M01619135	ME25916060	ME25916060	1
8	TÓRICA CULATA INTERIOR / INNER CYLINDER HEAD O'RING	ME25916065	ME25916065	ME30916065	1
9	TUBO DESVAPORIZADOR CARTER / CARTER BREATH TUBE	-	ME25610022	-	1
10	CILINDRO / CYLINDER	ME20916022	ME25916022	ME300216022	1
11	TUERCA CILINDRO ESPECIAL 10/150 / CYLINDER NUT 10/150	-	M01613001	-	4
12	ALLEN 5X15 / ALLEN BOLT 5X15	-	T0305015	-	7
13	TAPA VÁLVULA IZQUIERDA / LEFT VALVE COVER	-	ME25610003	-	1
14	JUNTA TAPA VÁLVULA IZQUIERDA / LEFT VALVE COVER GASKET	-	ME25644006	-	1
15	JUNTA CILINDRO 0,15 / CYLINDER GASKET 0.15	-	ME25644010	-	1
16	JUNTA CILINDRO 0,5 / CYLINDER GASKET 0,5	-	ME25644000	-	1
16A	JUNTA CILINDRO 0,3 / CYLINDER GASKET 0,3	-	ME25644009	-	1
17	JUNTA ESCAPE / EXHAUST GASKET	-	ME25644012	-	1
18	DESVAPORIZADOR DIAM. 0,5 / 0,5 DEVAP.	-	ME25710012	-	2
18A	DESVAPORIZADOR DIAM. 3 / 3 DEVAP.	-	ME25610012	-	2
19	ARANDELA FIBRA 6X10X1,5 / FIBER WASHER 6X10X1,5	-	T4006010	-	2
20	TUBERA ESCAPE / EXHAUST PIPE	-	ME250516019	-	1
21	ALLEN 6X20 / ALLEN BOLT 6X20	-	T0306020	-	3
22	JUNTA TAPA TERMOSTATO / THERMOSTAT COVER GASKET	-	ME25944011	-	1
23	TAPA TERMOSTATO / THERMOSTAT COVER	-	ME250316001	-	1
24	TAPA VÁLVULA DERECHA / RIGHT VALVE COVER	-	ME25610002	-	1
25	JUNTA TAPA VÁLV. DERECHA 1MM. / RIGHT VALVE COVER GASKET 1MM	-	ME25644007	-	1
26	HEXAGONAL CON ARANDELA 6X14 / 6X14 HEX. BOLT WITH WASHER	-	T0206014	-	3
27	TÓRICA TUBERA ESCAPE VITON 44X3 / EXHAUST PIPE O'RING 44X3	-	BE250526006	-	2
28	EJE VÁLVULA ESC. LARGO 93 MM. / LONG EXHAUST VALVE AXIS 93MM	-	ME25616027	-	1
29	EJE VÁLVULA ESC. CORTO 83 MM. / SHORT EXHAUST VALVE AXIS 83MM	-	ME25616017	-	1
30	VÁLVULA ESCAPE CENTRAL / CENTRAL EXHAUST VALVE	ME20916015	ME25616015	-	1
31	VÁLVULA ESCAPE DERECHA / RIGHT EXHAUST VALVE	-	ME25616016	-	1
32	VÁLVULA ESCAPE IZQUIERDA / LEFT EXHAUST VALVE	-	ME25616014	-	1
33	ALLEN 5x12 / ALLEN BOLT 5x12	-	T0305012	-	1
34	ARANDELA PLANA 5X12X1,5 / PLAIN WASHER 5X12X1.5	-	T4005012	-	2

200cc. / 250cc. / 300cc.

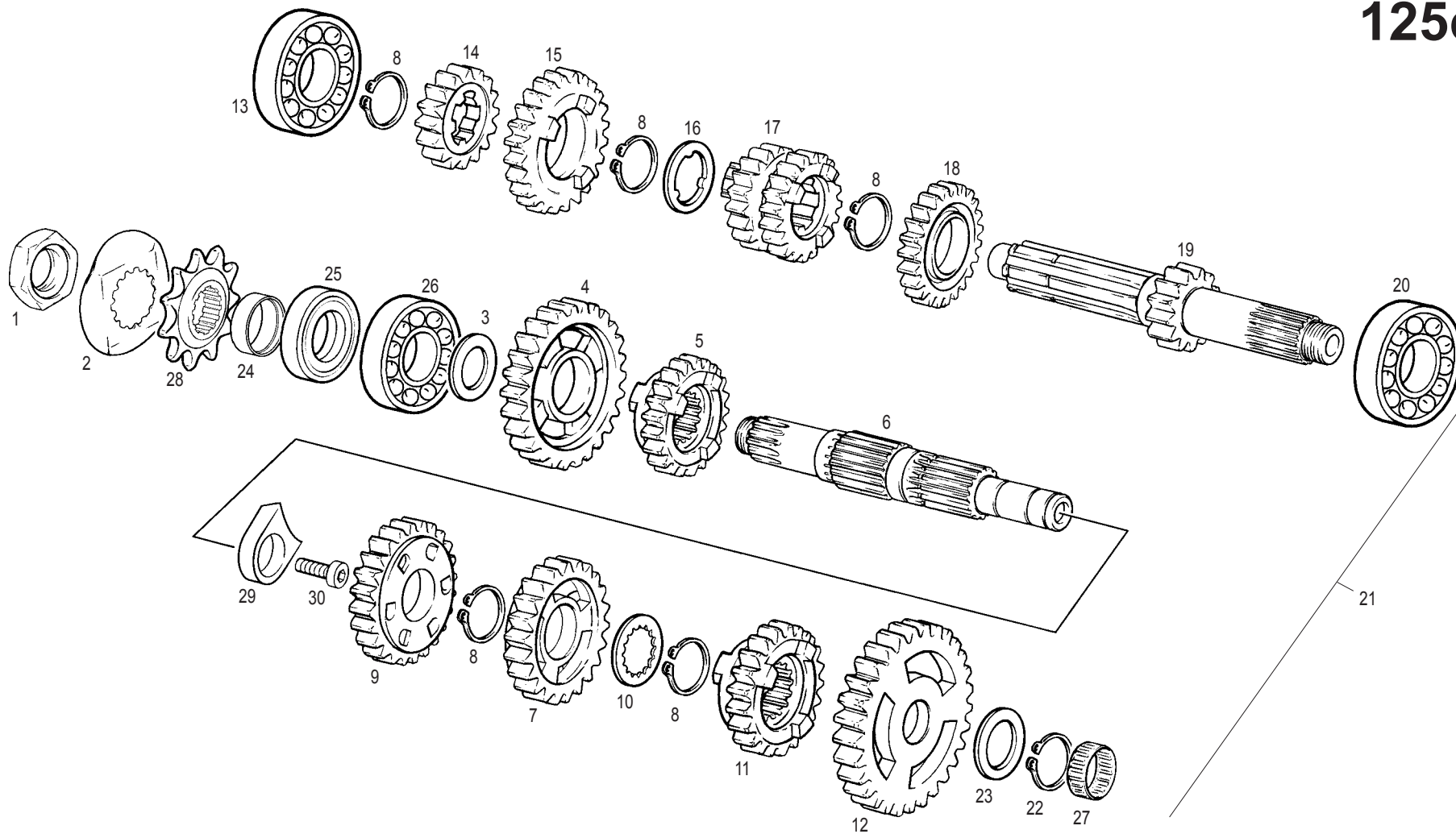


Nº	DESCRIPCIÓN / DESCRIPTION	200	250	300	Cant.
35	CTO. PALANCA VÁLVULA ESCAPE / EXHAUST VALVE BRACKET SET	-	ME25616050	-	1
36	SEP. COJINETE VÁLV. ESC. / EXHAUST VALVE BEARING SPACER	-	ME25916048	-	1
37	RODAMIENTO BOMBA AGUA / WATER PUMP BEARING	-	ME25610010	-	1
38	DIST. COJINETE VÁLVULA ESCAPE / EXHAUST VALVE BEARING SPACER	-	ME25616036	-	1
39	ARANDELA DE 8X16X1,5 / WASHER 8X16X1.5	-	T4008016	-	1
40	RODAMIENTO EJE CENTRÍFUGO Y BOMBA / AXIS BEARING	-	ME25616032	-	2
41	ARANDELA COBRE 6X10X1,5 / 6X10X1,5 WASHER	-	ME25916002	-	2
42	ALLEN 6X10 / 6X10 ALLEN BOLT	-	T0306010	-	2
43	ARANDELA 6X18X1,5 / 6X18X1,5 WASHER	-	T4006018	-	1
44	ARANDELA 6X12X1,5 / 6X12X1,5 WASHER	-	T4006012	-	1
45	ARANDELA COBRE 8X16X1,5 / 8X16X1,5 WASHER	-	T4008516	-	6
46	SOPORTE VÁLVULA AIS / AIS VALVE SUPPORT	-	BE250626063	-	1
47	VÁLVULA AIS / AIS VALVE	-	BE050526060	-	1
48	ALLEN 6X10 / 6X10 ALLEN BOLT	-	T0306010	-	2
49	VÁLVULA ESCAPE IZQ HOMOLOGADA / ACCREDITED LEFT EXHAUST VALVE	ME25616014H	ME25616014H	ME25616014H	1
	PISTÓN TIPO B / B TYPE PISTON	ME20816121	ME25616121R	ME300416121	1
	PISTÓN TIPO C / C TYPE PISTON	ME20816122	ME25616122R	ME300416122	1
	PISTÓN TIPO D / D TYPE PISTON	ME20816123	ME25616123R		1
	PISTÓN TIPO F / F TYPE PISTON	ME20816125	-	-	1

Solo Motocross MC / Only Motocross MC bike

Nº	DESCRIPCIÓN / DESCRIPTION	250	Cant.
	CULATA / CYLINDER HEAD	MC250116000	1

125cc.



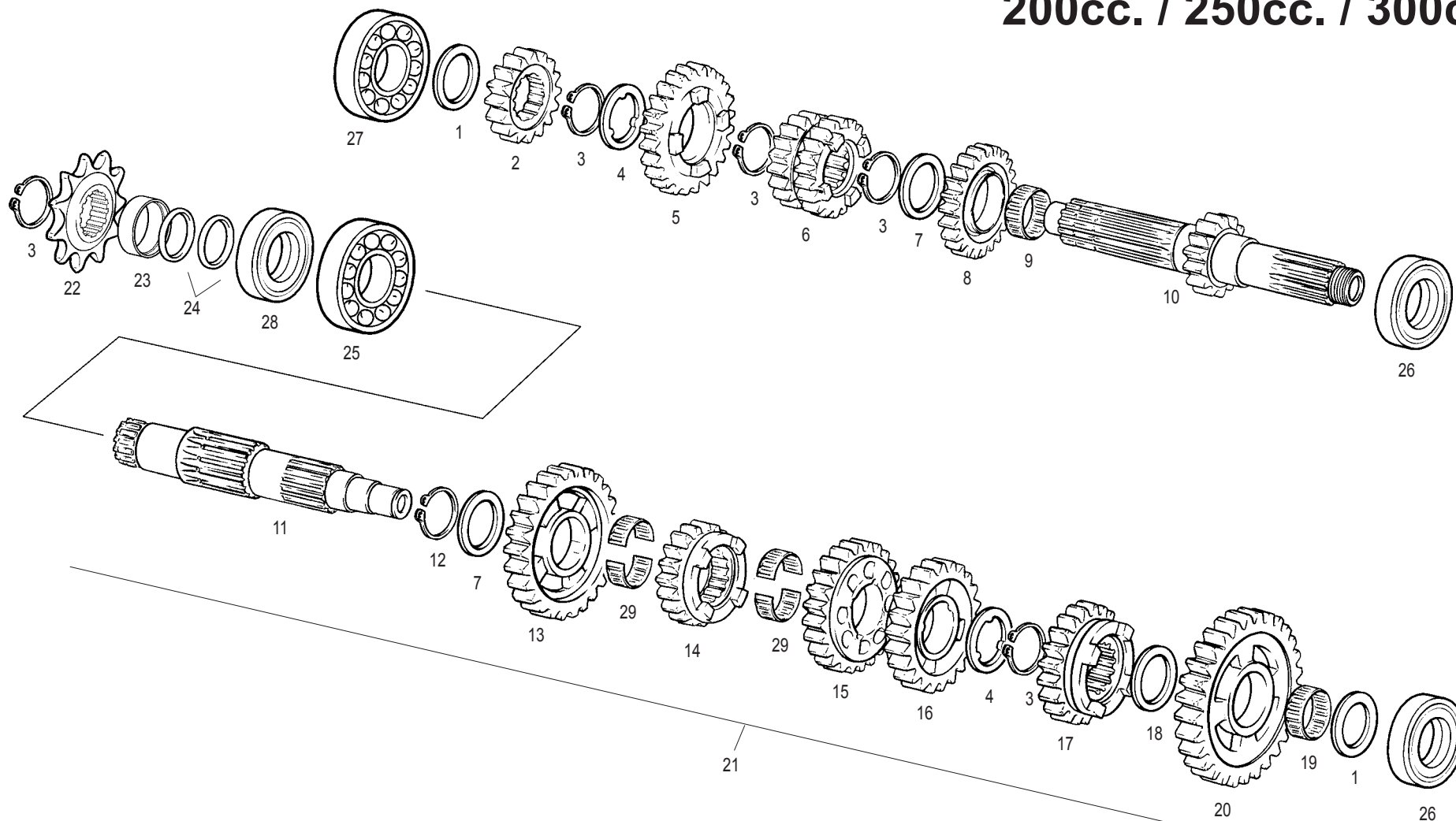
Nº	DESCRIPCIÓN / DESCRIPTION	125	Cant.
1	TUERCA PIÑÓN SALIDA / FRONT SPROCKET NUT	ME120136021	1
2	ARANDELA PRECINTO PIÑÓN SALIDA / FRONT SPROCKET NUT WASHER	ME120136121	1
3	ARANDELA CAMBIO 2MM. / 2MM. SHIFT WASHER	ME120136101	1
4	PIÑÓN SECUNDARIO II 2MM. / SECONDARY GEAR II	ME120136077	1
5	PIÑÓN SECUNDARIO VI / SECONDARY GEAR VI	ME120136081	1
6	EJE SECUNDARIO / SECONDARY AXIS	ME120136075	1
7	PIÑÓN SECUNDARIO IV / SECONDARY GEAR IV	ME120136079	1
8	CIRCLIP D.22 DIN 471 / CIRCLIP DIN 471	MT280236166	5
9	PIÑÓN SECUNDARIO III / SECONDARY GEAR III	ME120136078	1
10	ARANDELA A22X19,5 DIN7480 / A22X19,5 DIN7480 WASHER	ME120136091	1
11	PIÑÓN SECUNDARIO V / SECONDARY GEAR V	ME120136080	1
12	PIÑÓN SECUNDARIO I / SECONDARY GEAR I	ME120536076	1
13	RODAMIENTO CAMBIO 6202C3 / SHIFT BEARING	ME120136057	1
14	PIÑÓN PRIMARIO II / PRIMARY GEAR II	ME120136071	1
15	PIÑÓN PRIMARIO VI / PRIMARY GEAR VI	ME120136074	1
16	ARANDELA ESTRIADA 3 PUNTAS 18,25X22,15X0,5 / 18,25X22,15X0,5 WASHER	ME120136100	1
17	PIÑÓN PRIMARIO III Y IV / PRIMARY GEAR III AND IV	ME120136072	1
18	PIÑÓN PRIMARIO V / PRIMARY GEAR V	ME120136073	1
19	EJE PRIMARIO / PRIMARY AXIS	ME120136070	1
20	RODAMIENTO CAMBIO 6204ZC4 / SHIFT BEARING	ME120136056	1
21	CTO. GRUPO CAMBIO COMPLETO EC125-2001 / SHIFT GEAR SET	ME120536010	1
22	CIRCLIP D15 DIN471 / D15 DIN471 CIRCLIP	ME25632017	1
23	ARANDELA 15,15X24X0,4 / 15,15X24X0,4 WASHER	ME120136012	1
24	CASQUILLO PIÑÓN SALIDA / FRONT SPROCKET BUSH	ME120136046	1
25	RETÉN 28X38X7 / FRONT SPROCKET SEAL	ME120136024	1
26	RODAMIENTO 6304C3 / 6304C3 BEARING	ME120136058	1
27	RODAMIENTO TR15X25X12 / TR15X25X12 BEARING	ME120136157	1
28	PIÑÓN SALIDA T13 / FRONT SPROCKET	ME120136025	1
29	FIJADOR COJINETE SALIDA CAMBIO / SHIFT OUTER BEARING HOLDER	ME120336104	1
30	TORNILLO UFK M5X12 / UFK SCREW M5X12	T0315012	1

Engranajes cambio /
Gear set

GAS GAS

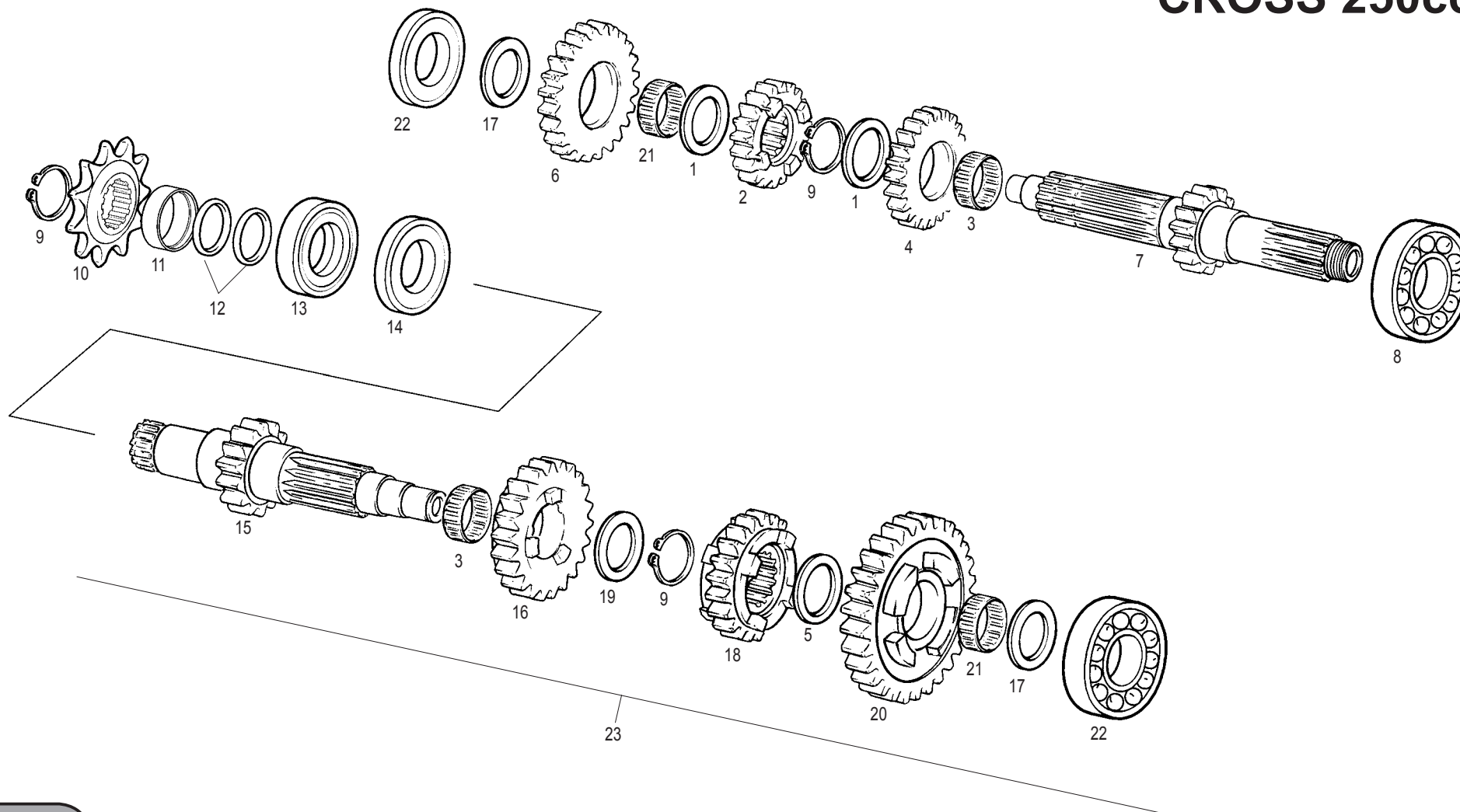
EC/SM 2006

200cc. / 250cc. / 300cc.

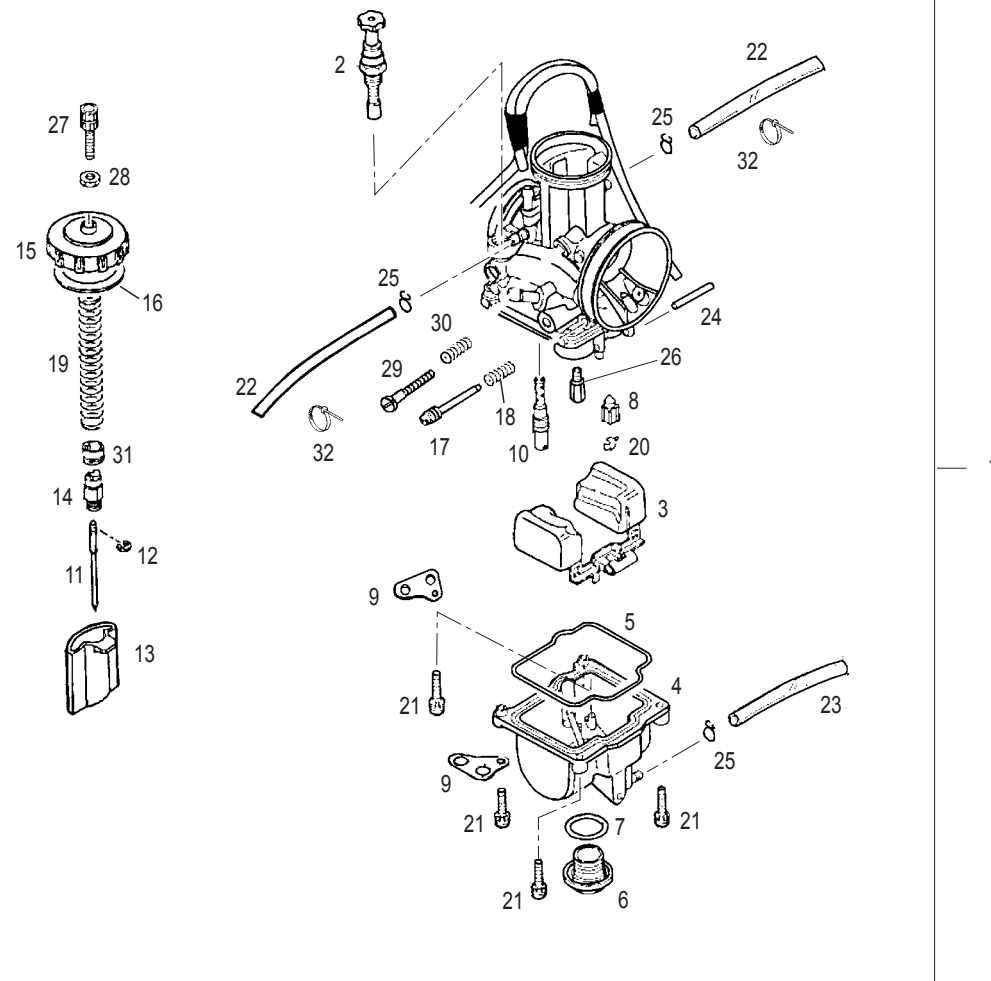


Nº	DESCRIPCIÓN / DESCRIPTION	200 / 250 / 300	Cant.
1	ARANDELA 18X31,5X0,7 CAMBIO / SHIFT WASHER 18X31.5X0.7	ME25636014	2
2	PIÑÓN PRIMARIO II / PRIMARY GEAR II	ME25636071	1
3	CIRCLIP D.25 DIN 471 REBAJADO / CIRCLIP DIN 471	ME25936084	5
4	ARANDELA 31,5X1 ESTRIADA / LOCK WASHER 31.5X1	ME25636091	2
5	PIÑÓN PRIMARIO VI / PRIMARY GEAR VI	ME25636074	1
6	PIÑÓN PRIMARIO III Y IV / PRIMARY GEAR III & IV	ME25636072	1
7	ARANDELA 25,2X31,5X1 CAMBIO / SHIFT WASHER 25.2X31.5X1	ME25636017	2
8	PIÑÓN PRIMARIO V / PRIMARY GEAR V	ME25636073	1
9	COJINETE AGUJAS K25-29-10 / NEEDLES BEARING K25-29-10	M02616000	1
10	EJE PRIMARIO I / PRIMARY AXIS GEAR I	ME25636070	1
11	EJE SECUNDARIO / SECONDARY AXIS	ME250236075	1
12	CIRCLIP D.25 DIN.983 / CIRCLIP D.25 DIN	ME25636095	1
13	PIÑÓN SECUNDARIO II / SECONDARY GEAR II	ME25636077	1
14	PIÑÓN SECUNDARIO VI / SECONDARY GEAR VI	ME250136081	1
15	PIÑÓN SECUNDARIO III / SECONDARY GEAR III	ME25636078	1
16	PIÑÓN SECUNDARIO IV / SECONDARY GEAR IV	ME25636079	1
17	PIÑÓN SECUNDARIO V / SECONDARY GEAR V	ME25636080	1
18	ARANDELA 20,8X29X1 CAMBIO / SHIFT WASHER 20.8X29X1	ME25636016	1
19	ROD. AGUJ. K20X24X10 / NEEDLES BEARING K20X24X10	ME25636059	1
20	PIÑÓN SECUNDARIO I / SECONDARY GEAR I	ME25636076	1
21	GRUPO CAMBIO COMPLETO / SHIFT GEAR SET	ME250236010	1
22	PIÑÓN SALIDA Z.13 / OUTER SPROCKET Z13	ME25636025	1
22A	PIÑÓN SALIDA Z.12 / OUTER SPROCKET Z12	MF25836025	1
23	DOLLA RETÉN SALIDA CAMBIO / SIFHT SEAL	ME25636046	1
24	TÓRICA 25X2 NBR PIÑ.SAL. / O'RING 25X2 NBR	ME25632025	2
25	RODAMIENTO CAMBIO 6305 / SHIFT BEARING 6305	ME25636058	1
26	RODAMIENTO CAMBIO 6203 / SHIFT BEARING 6203	ME25636057	2
27	RODAMIENTO CAMBIO 6205ZC3E / SHIFT BEARING 6205ZC3E	ME250136056	1
28	RETÉN / SEAL	ME25636024	1
29	JAULA AGUJAS KD22X25X9,8 / KD22X25X9,8 NEEDLES BEARING	ME250236102	2

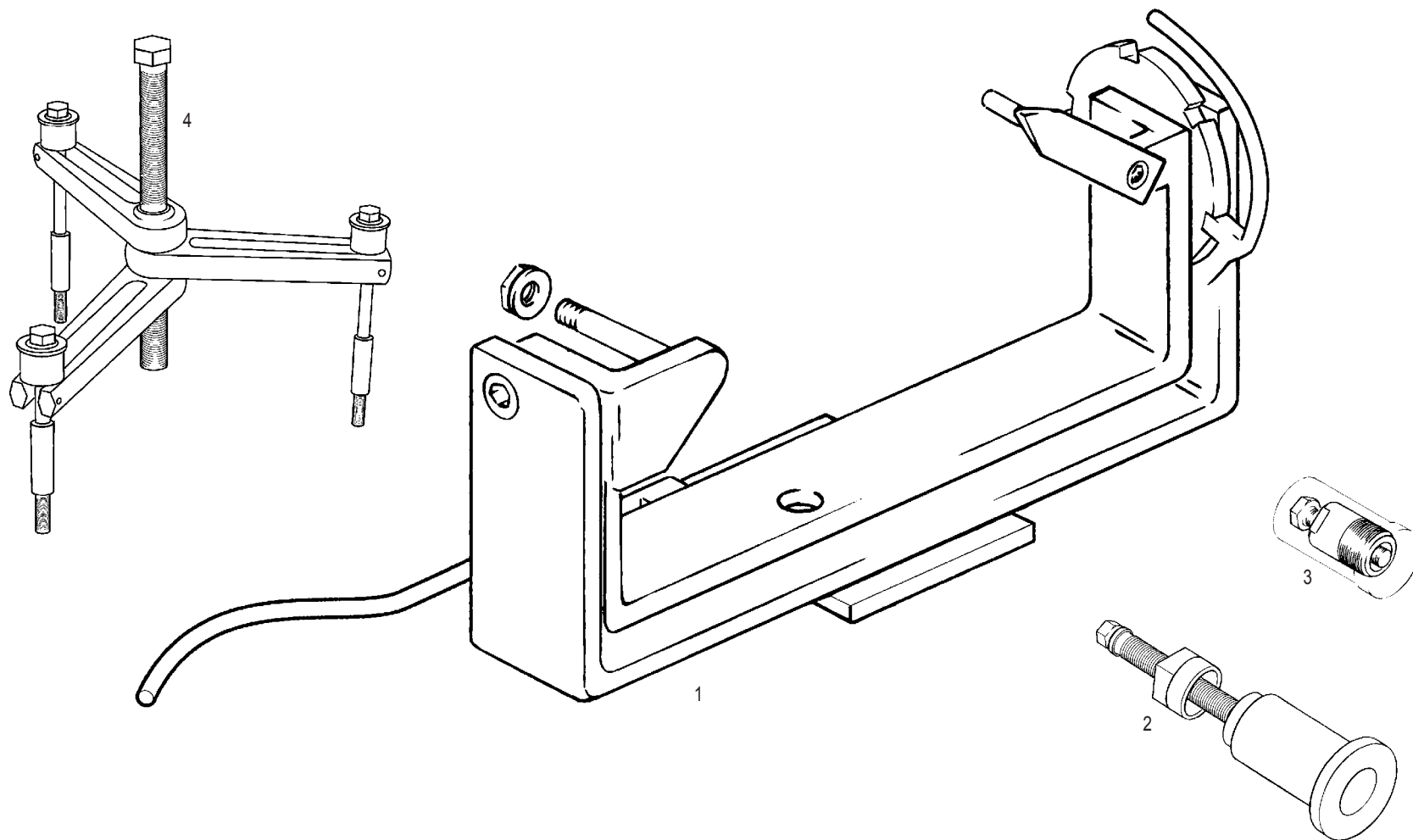
CROSS 250cc.



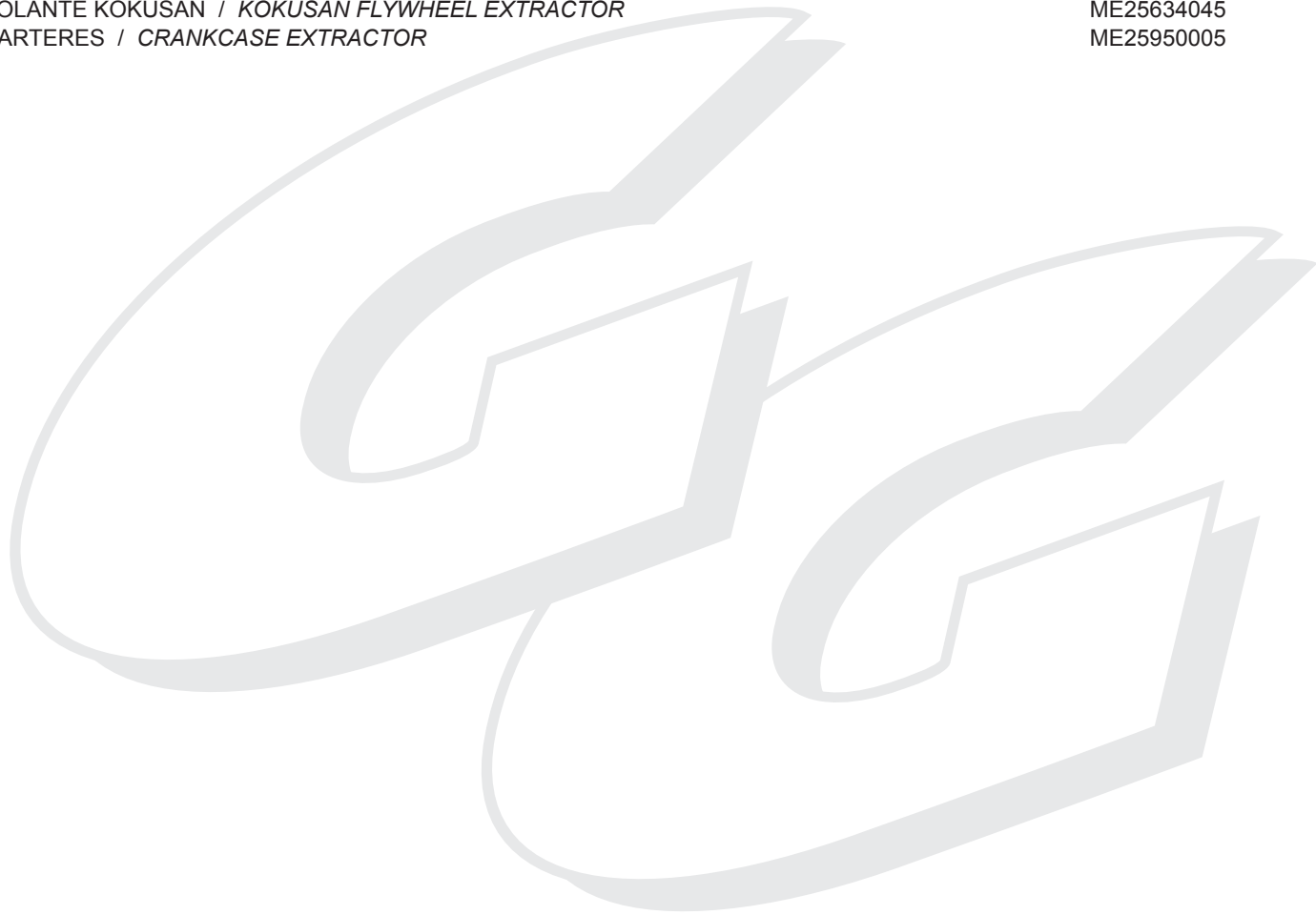
Nº	DESCRIPCIÓN / DESCRIPTION	MC 250	Cant.
1	ARANDELA / SHIFT WASHER	ME25636016	2
2	PIÑÓN PRIMARIO II / PRIMARY GEAR II	MC25836071	1
3	COJINETE AGUJAS K25-29-13 EMBRAGUE / NEEDLES BEARING	ME120132031	2
4	PIÑÓN PRIMARIO III / PRIMARY GEAR III	MC25836072	1
5	ARANDELA 20.8X29X1 CAMBIO / 20.8X29X1 SHIFT WASHER	ME25636016	1
6	PIÑÓN PRIMARIO IV / PRIMARY GEAR IV	MC25836073	1
7	EJE PRIMARIO I / PRIMARY AXIS	MC25836070	1
8	RODAMIENTO CAMBIO 6205-RS1/C3 / 6205-RS1/C3 SHIFT BEARING	ME250136056	3
9	CIRCLIP D.25 DIN 471 REBAJADO / CIRCLIP	ME25936084	1
10	PIÑÓN SALIDA Z13 / OUTER SPROCKET Z13	ME25636025	1
11	DOLLA RETÉN SALIDA CAMBIO / SHIFT SEAL	ME25636046	2
12	TÓRICA 25X2 NBR PIÑÓN SALIDA / 25X2 O'RING	ME25632025	1
13	RETÉN 30X40X7 DOBLE LABIO PIÑÓN SALIDA / SEAL	ME25636024	1
14	RODAMIENTO CAMBIO 6305 / 6305 SHIFT BEARING	ME25636058	1
15	EJE SECUNDARIO IV / SECONDARY AXIS	MC25836075	1
16	PIÑÓN SECUNDARIO II / SECONDARY GEAR II	MC25836077	2
17	ARANDELA 18X31.5X1 REG.PRIMARIO / 18X31,5X1 WASHER	ME25636013	1
18	PIÑÓN SECUNDARIO III / SECONDARY GEAR III	MC25836078	1
19	ARANDELA 25.2X31.5X1 CAMBIO / 25.2X31.5X1 SHIFT WASHER	ME25636017	2
20	PIÑÓN SECUNDARIO I / SECONDARY GEAR I	MC25836076	2
21	COJIENTE CAMBIO 20X24X13 / SHIFT BEARING	MC25836059	1
22	RODAMIENTO CAMBIO 6203 C3 / 6203 C3 SHIFT BEARING	ME25636057	2
23	GRUPO CAMBIO CROSS / SHIFT CROSS GEAR SET	MC25736010	2



Nº	DESCRIPCIÓN / DESCRIPTION	125 / 200	250	300	Cant.
1	CARBURADOR KEIHIN / KEIHIN CARBURETOR	ME120390000	ME300290000	-	1
2	MANDO ESTARTER / COLD STARTER KNOB SET	-	ME25690011	-	1
3	BOYA FLOTADOR / FLOAT	-	ME25690012	-	1
4	CUBETA FLOTADOR / FLOAT BODY	-	ME25690013	-	1
5	JUNTA CUBETA FLOTADOR / FLOAT BODY GASKET	-	ME25690014	-	1
6	TAPÓN CUBETA / FLOAT BODY DRAIN CAP	-	ME25690015	-	1
7	TÓRICA TAPÓN CUBETA / DRAIN CAP O'RING	-	ME25690016	-	1
8	AGUJA FLOTADOR / FLOAT NEEDLE	-	ME25690017	-	1
9	SUJECIÓN TUBO RESPIRADERO / AIR HOSE HOLDER	-	ME25690018	-	1
10	CHICLÉ RALENTÍ / SLOW JET	ME120390048	ME25690019	ME25690035	1
11	AGUJA / NEEDLE	-	ME25690427	ME25690020	1
12	CLIP AGUJA / NEEDLE CLIP	-	ME25690021	-	1
13	COMPUERTA / THROTTLE VALVE	-	ME25690022	-	1
14	FIJADOR AGUJA-CABLE / NEEDLE HOLDER	-	ME25690023	-	1
15	TAPÓN COMPUERTA / CARBURETOR COVER	-	ME25690024	-	1
16	JUNTA TAPÓN COMPUERTA / CARBURETOR COVER GASKET	-	ME25690025	-	1
17	TORNILLO REGULADOR AIRE / AIR REGULATOR SCREW	-	ME25690028	-	1
18	MUELLE REGULADOR AIRE / AIR REGULATOR SPRING	-	ME25690029	-	1
19	MUELLE COMPUERTA / CARBURETOR COVER SPRING	-	ME25690026	-	1
20	CLIP NIVEL FLOTADOR / FLOAT CLIP	-	ME25690027	-	1
21	TORNILLO CUBETA / FLOAT BODY BOLT	-	ME25690030	-	4
22	TUBO RESPIRADERO / AIR HOSE	-	ME25690031	-	2
23	TUBO RESPIRADERO 2 / AIR HOSE 2	-	ME25690032	-	1
24	EJE FLOTADOR / FLOAT AXLE	-	ME25690033	-	1
25	CLIP / CLIP	-	ME25690034	-	3
26	CHICLE ALTA 185 / 185 HIGH JET	-	ME25690185	ME25690182	1
27	TENSOR CABLE / CABLE TENSOR	-	ME25690036	-	1
28	TUERCA TENSOR CABLE / CABLE TENSOR NUT	-	ME25690037	-	1
29	TORNILLO REGULADOR RALEN. / SLOW JET ADJUSTING BOLT	-	ME25690038	-	1
30	MUELLE TORN. REGULADOR RALENTI / ADJUSTING BOLT SPRING	-	ME25690039	-	1
31	CASQUILLO MUELLE COMPUERTA / COVER SPRING BUSHING	-	ME25690040	-	1
32	BRIDA UNEX 2244 4.8X20 / UNEX CLAMP 2244 4.8X20	-	BE25634009	-	2
33	TOPE MANDO DE GAS / STOP THROTTLE CABLE	-	ME250690010	-	1
	AGUJA KEIHIN N1EE / KEIHIN N1EE NEEDLE	-	ME250290427	-	1
	AGUJA KEIHIN N1EG / KEIHIN N1EG NEEDLE	-	ME250290428	-	1
	AGUJA KEIHIN N1EF / KEIHIN N1EF NEEDLE	-	ME250190429	-	1



Nº	DESCRIPCIÓN / DESCRIPTION	2006	Cant.
1	BANCADA MOTOR / MOTOR HOLDER	BT27950050	1
2	EXTRACTOR SEMICIGÜEÑAL ENCENDIDO / SEMI CRANK SHAFT EXTRACTOR	ME25950000	1
3	EXTRACTOR VOLANTE KOKUSAN / KOKUSAN FLYWHEEL EXTRACTOR	ME25634045	1
4	EXTRACTOR CARTERES / CRANKCASE EXTRACTOR	ME25950005	1



**DESPIECE
PART LIST**

**ENDUCROSS
2006**

125/200/250/300

GAS GAS

RECOMIENDA EL USO DE ACEITE:



Ref.: PUO10638010

Fecha de impresión: Julio 2005

Los componentes aquí expuestos y referenciados se basan en los datos existentes en la fecha de impresión de este manual. GAS GAS Motos, S.A. se reserva el derecho de efectuar cambios y/o modificaciones sin previo aviso.

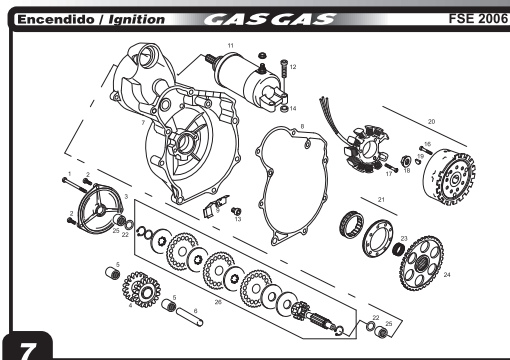
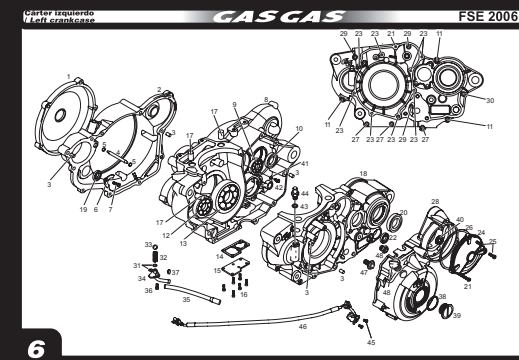
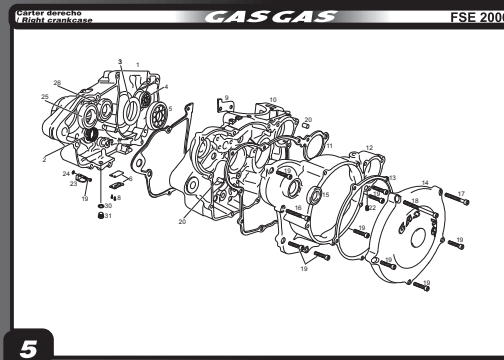
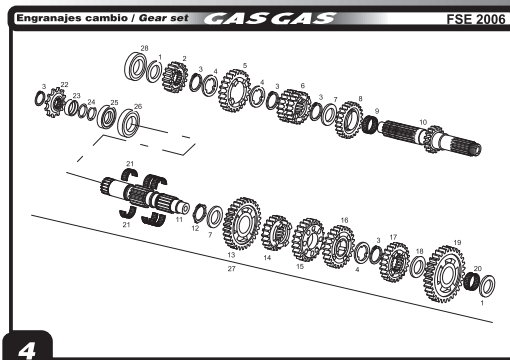
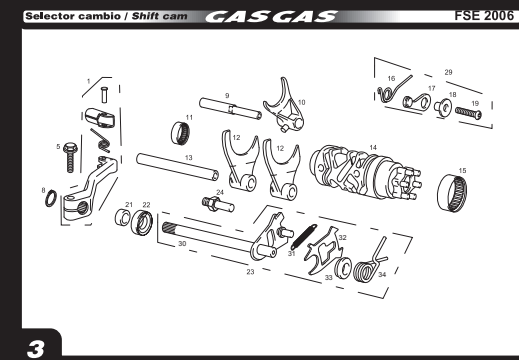
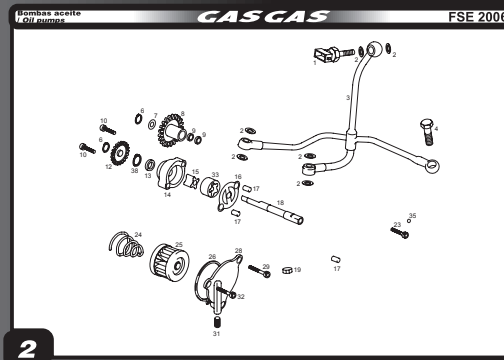
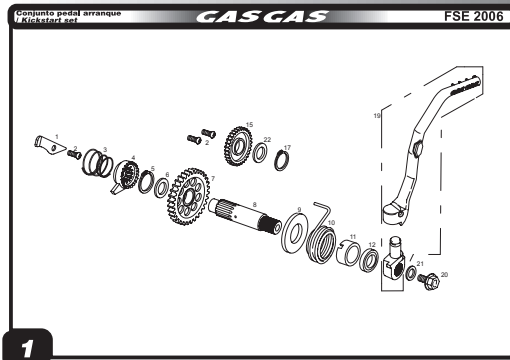
**DESPIECE
PART LIST**

**FSE
EC/MC/SM
450**

20006

FRAGILE

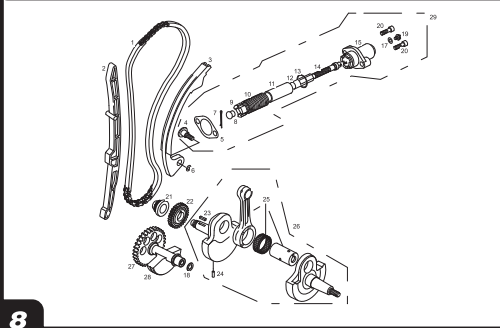
MOTOR



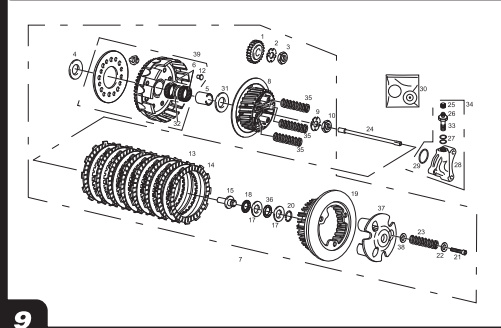
DESPIECE

ENGINE

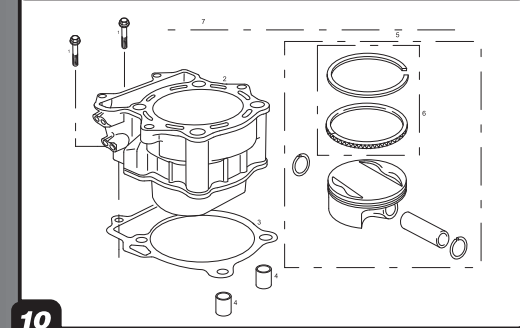
Cigüeñal / Crankshaft **GAS GAS** FSE 2006



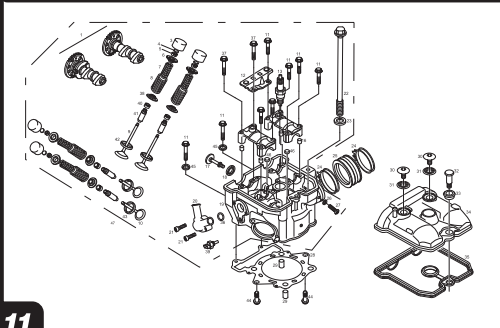
Embrague / Clutch **GAS GAS** FSE 2006



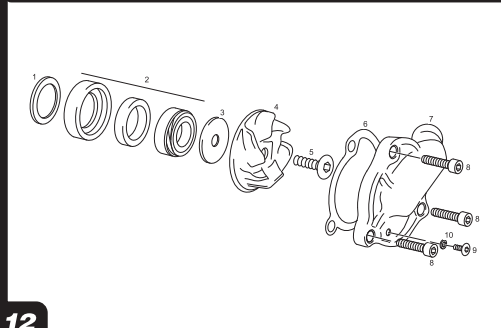
Cilindro / Cylinder **GAS GAS** FSE 2006



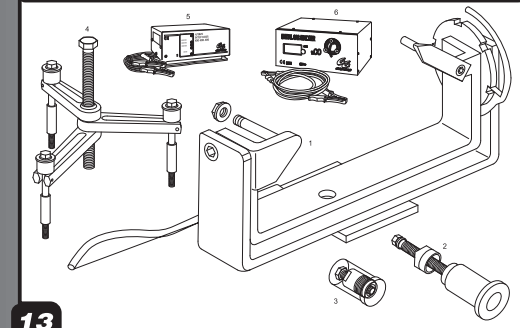
Culata / Cyl. head **GAS GAS** FSE 2006



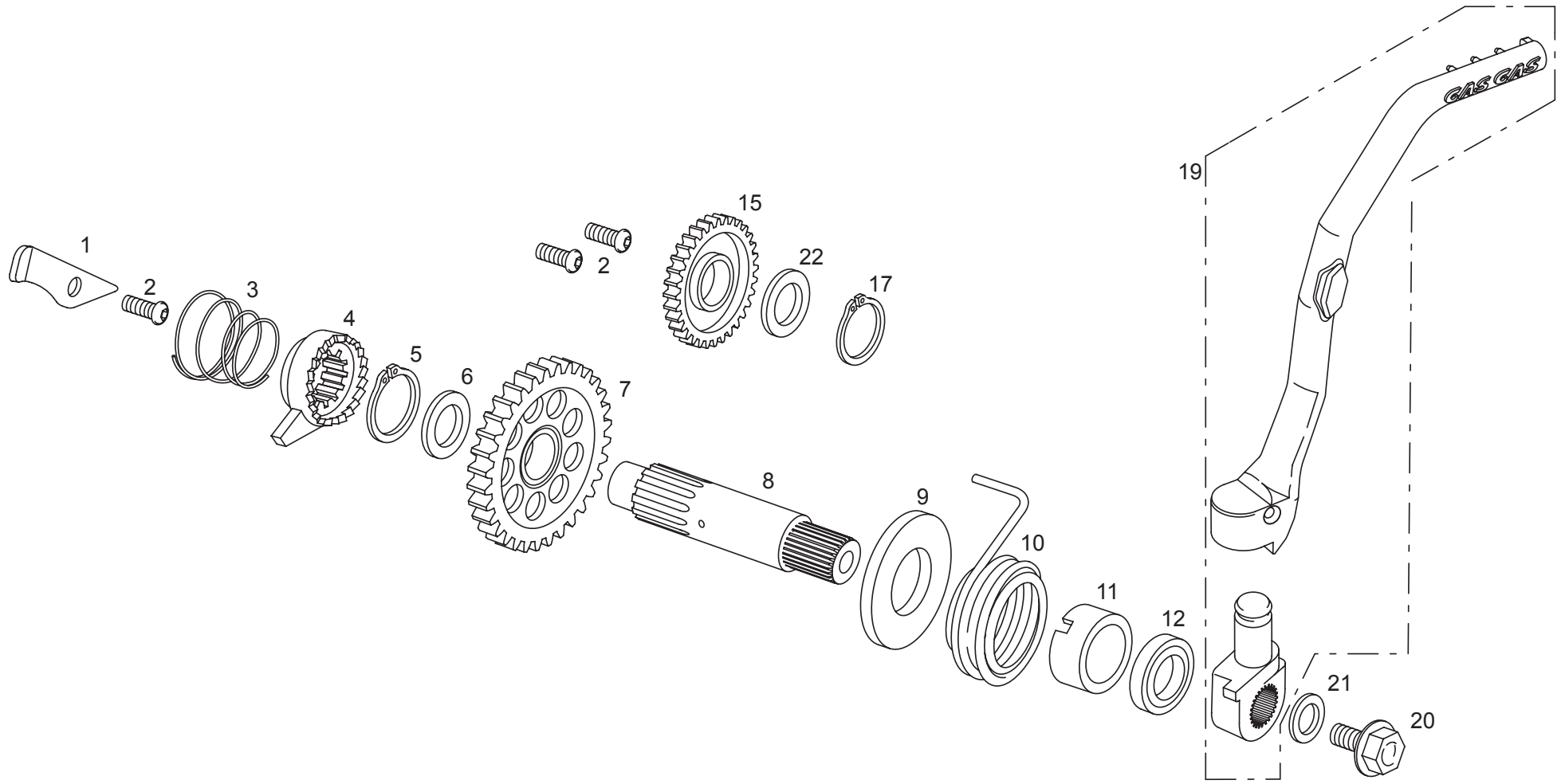
Bomba agua / Water pump **GAS GAS** FSE 2006



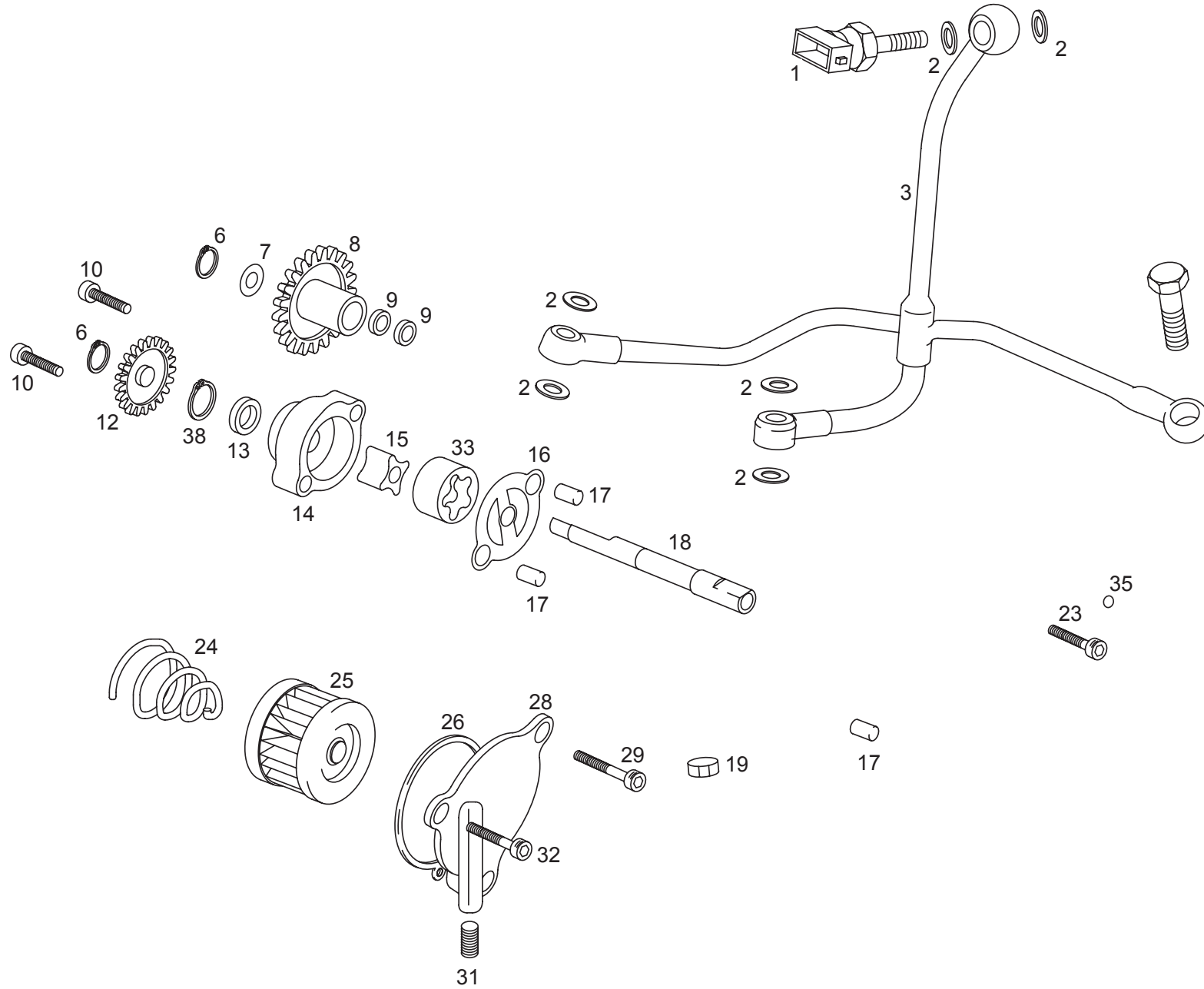
Utillaje / Tools **GAS GAS** FSE 2006



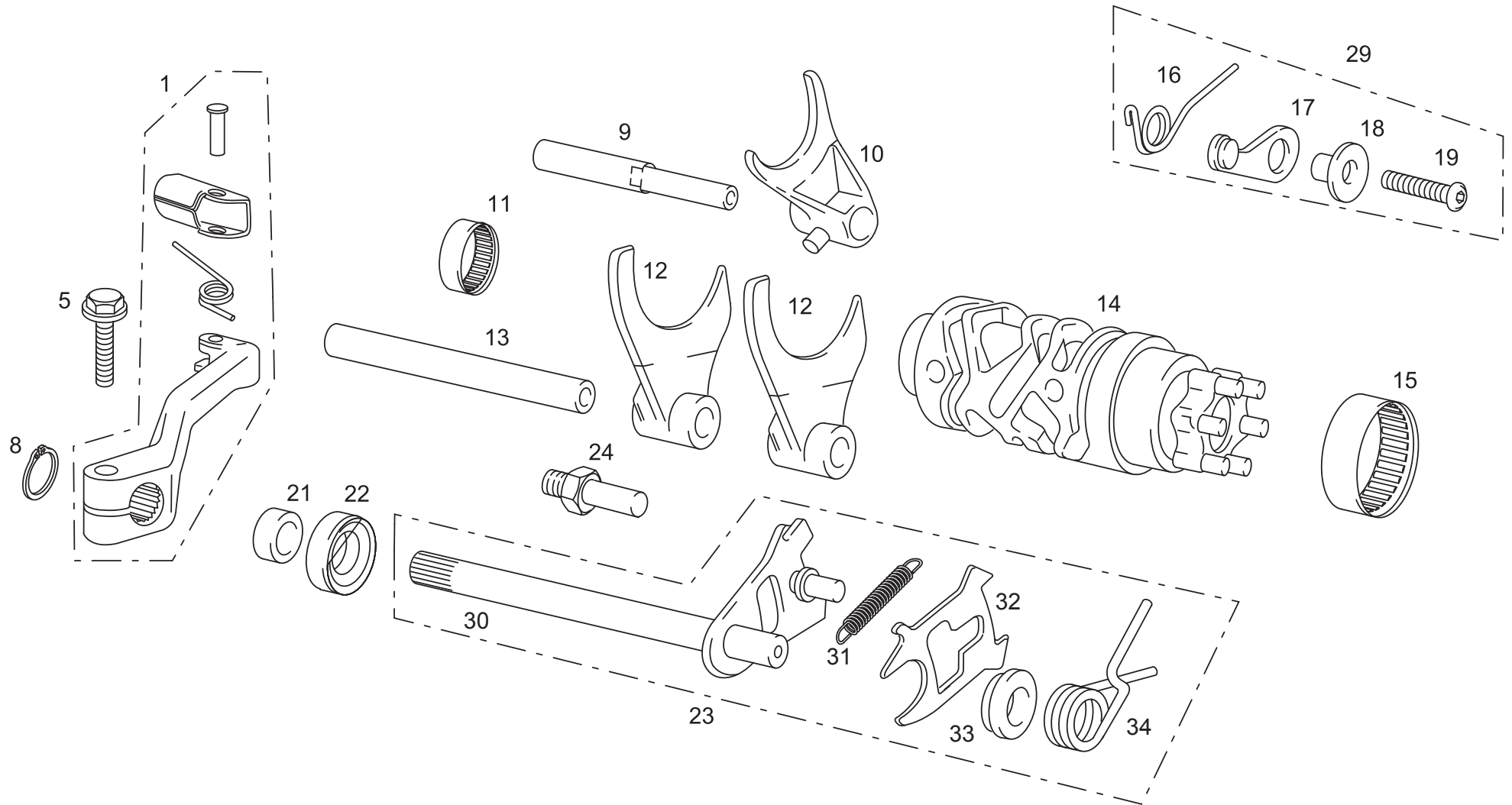
PART LIST



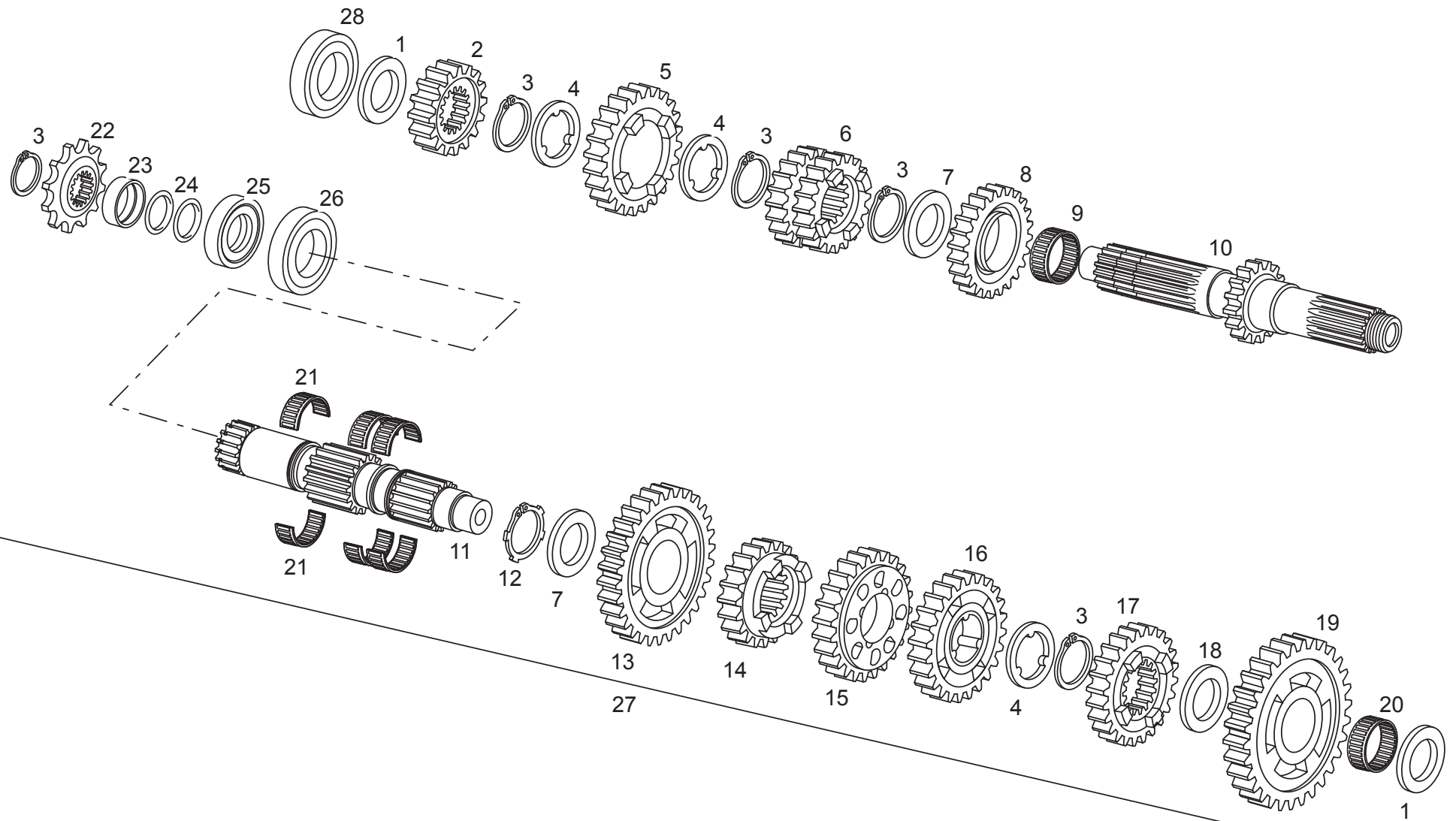
Nº	DESCRIPCIÓN / DESCRIPTION	FSE 2006	Cant.
1	PLATINA TRINQUETE ARRANQUE / KICKSTARTER GUIDE	MFS400136005	1
2	ULS 6X12 / 6X12 ULS	T0506012	3
3	MUELLE TRINQUETE ARRANQUE / KICKSTARTER SPRING	ME25636006	1
4	TRINQUETE ARRANQUE / KICKSTARTER	ME120126004	1
5	SEEGER DE 20 ARRANQUE / CIRCLIP	ME25636052	1
6	ARANDELA TOPE 20,2X27X1 / END WASHER 20,2X27X1	ME25636000	1
7	PIÑÓN ARRANQUE / KICKDRIVE GEAR	ME250126002	1
8	EJE ARRANQUE / KICKSTARTER SHAFT	ME250126003	1
9	ARANDELA ARRANQUE 20X40X1 / KICKSTARTER WASHER 20X40X1	ME25636051	1
10	MUELLE ARRANQUE / KICKSTARTER SPRING	ME25636007	1
11	CASQUILLO CENTRADOR MUELLE ARRANQUE / KICKSTARTER SPRING BUSHING	ME250136053	1
12	RETÉN PEDAL ARRANQUE 20X30X7 / KICKSTARTER OIL SEAL 20X30X7	ME25632021	1
15	PIÑÓN INTERMEDIO ARRANQUE EC-2001 / KICKSTART INTERMEDIATE PINION EC-2001	ME250126001	1
17	SEEGER EJE 15 EMBRAGUE / CLUTCH AXLE SEEGER 15	ME25632017	1
19	CTO. PEDAL ARRANQUE ALUM. MUÑ. D.18 / KICKSTARTER LEVER SET	MFS450526060	1
20	TORNILLO PEDAL ARRANQUE / KICK STARTER BOLT	BE250036062	1
21	TÓRICA PEDAL ARRANQUE / KICK STARTER O'RING	ME250036063	1
22	VOLANDERA PIÑÓN ARRANQUE 24 X 15,15 X 0,8 / KICKSTARTER WASHER 24 X 15,15 X 0,8	ME25636012	1



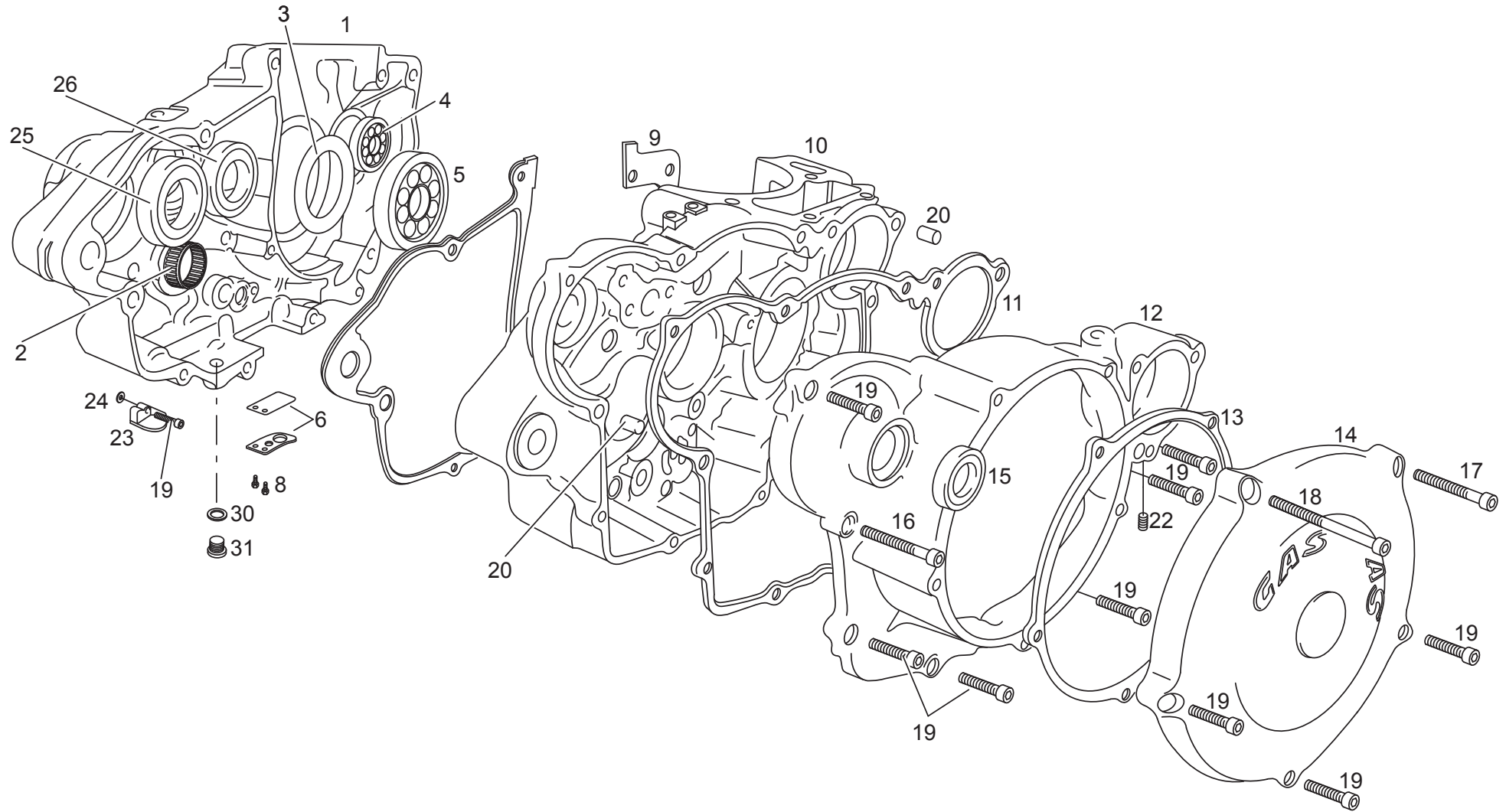
Nº	DESCRIPCIÓN / DESCRIPTION	FSE 2006	Cant.
1	SENSOR PRESIÓN ACEITE ENDURO / ENDURO OIL PRESSION SENSOR	MFS400326568	1
2	ARANDELA COBRE 8X12X1,5 / 8X12X1,5 WASHER	T4008112	6
3	DISTRIBUIDOR ACEITE / OIL SUPPLY	BFS450610856	1
4	RACOR CIRCUITO ACEITE 10X26 / 10X26 OIL RACORD	MFS450522570/175	1
6	SEEGER D.8 EJE BOMBA ACEITE / OIL AXIS SEEGER	MFS400122305	2
7	ARANDELA REGLAJE 8,1X17X0,2 / 8,1X17X0,2 WASHER	ST950705	1
8	PIÑÓN INTERMEDIO BOMBA DE ACEITE / OIL PUMP INTERMEDIATE SPROCKET	MFS400122450	1
9	COJINETE HK 0808 / HK 0808 BEARING	MFS400126535/2	2
10	TORNILLO 6X35 / 6X35 SCREW	T0306035	2
12	PIÑÓN BOMBA ACEITE / OIL PUMP PINION	MFS400122400	1
13	COJINETE 508Z / 508Z BEARING	ME25616032	1
14	CUERPO BOMBA ACEITE PRESIÓN / OIL PUMP BODY	MFS400122230	1
15	ROTOR BOMBA ACEITE / OIL PUMP ROTOR	MFS400122105	1
16	JUNTA BOMBA ACEITE / OIL PUMP GASKET	MFS400122410	1
17	CASQUILLO CENTRADOR / CENTRER BUSHING	MFS400116066	4
18	EJE BOMBA ACEITE / OIL PUMP AXLE	MFS450622300	1
19	ABRAZADERA COBRA 21 / 21 CLAMP	L200046	1
24	MUELLE APRETADOR FILTRO ACEITE / OIL FILTER SPRING	MFS400122560	1
25	CONJ. CAMPANA ASPIRACIÓN FSE 450 2006 / FSE 450 2006 ASPIRATION SET	MFS450622565CT	1
26	TÓRICA TAPA FILTRO ACEITE / OIL FILTER COVER O'RING	MFS450522555	1
28	TAPA FILTRO ACEITE / AIR FILTER COVER	MFS450522551	1
29	ALLEN 6X50 / ALLEN BOLT 6X50	T0306050	1
31	TORNILLO ESPECIAL M8 / SPECIAL SCREW M8	T0208103	1
32	ALLEN 6X55 / ALLEN BOLT 6X55	T0306055	1
33	ANILLO BOMBA EATON PRESIÓN / EATON PRESSURE PUMP RING	MFS400122110	1
35	TÓRICA CENTRÍFUGO 6X2 / 6X2 O'RING	ME25616045	1
38	SEEGER RODAMIENTO / BEARING SEEGER	MFS450422240	1



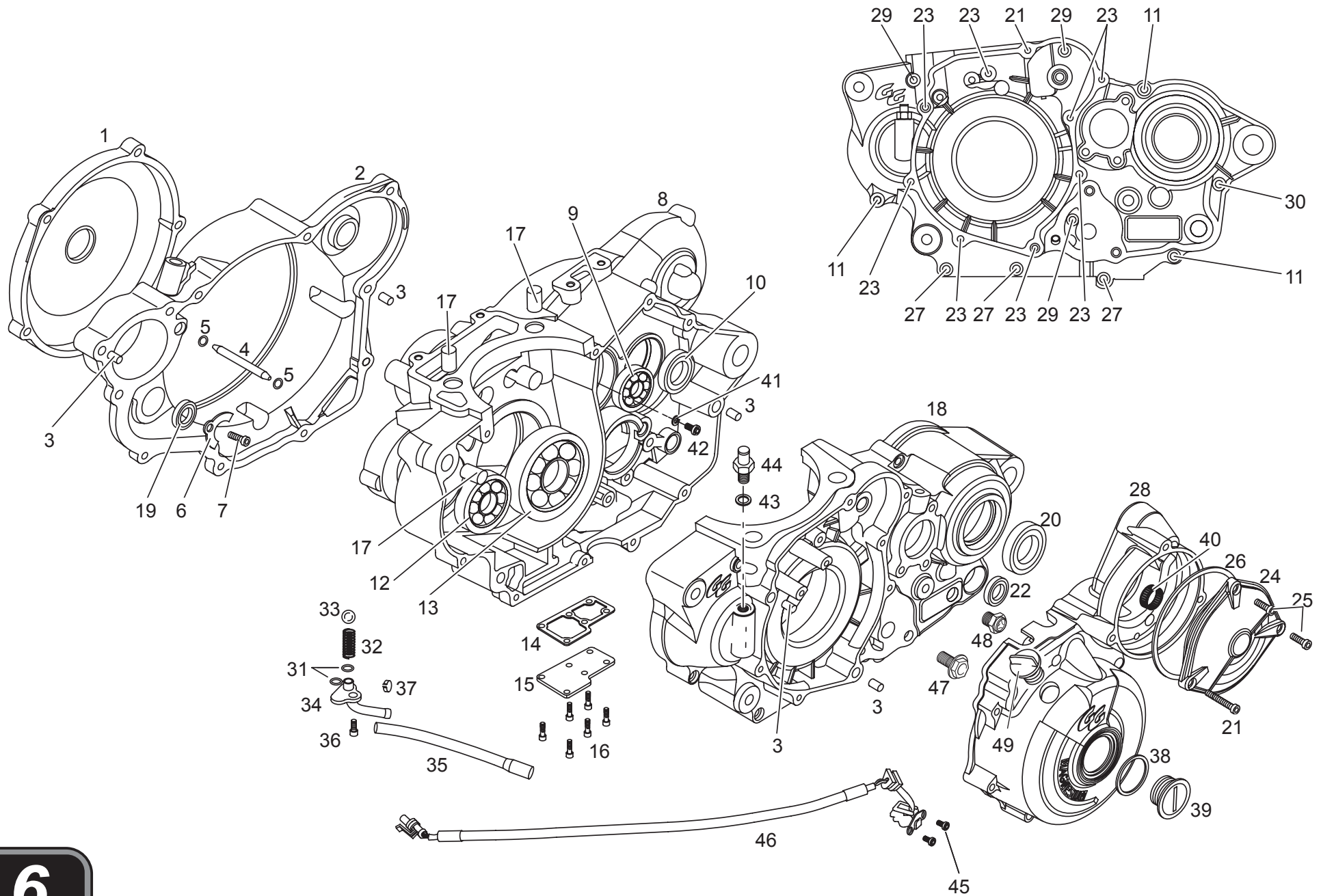
Nº	DESCRIPCIÓN / DESCRIPTION	FSE 2006	Cant.
1	CTO. PEDAL CAMBIO / GEAR LEVER SET	ME250036026R	1
5	HEXAGONAL 6X20 / HEXAGONAL BOLT 6X20	T0106025	1
8	SEEGER 12X1 EXTERIOR EJE SELECTOR / SEEGER 12X1	ME25636043	1
9	EJE HORQUILLA 5-6 / 5-6 FORK AXIS	MFS400136045	1
10	HORQUILLA 5-6 / SHIFT FORK 5-6	ME25636009	1
11	RODAMIENTO HK2512 DESMODRÓMICO / SHIFT CAM BEARING	ME25636055	1
12	HORQUILLA 1-2-3-4 / SHIFT FORK 1-2-3-4	ME25636008	1
13	EJE HORQUILLA 1-2-3-4 / 1-2-3-4 FORK AXIS	ME25636044	2
14	DESMODRÓMICO / SHIFT CAM	MFS450536031	1
15	RODAMIENTO HK3512 DESMODRÓMICO / SHIFT CAM BEARING	ME25636054	1
16	MUELLE FIJADOR MARCHAS / GEAR FASTEN SPRING	MFS400136034	1
17	FIJADOR MARCHAS / GEAR FASTEN	MFS400136033	1
18	CASQUILLO PLATINA FIJADOR MARCHAS / GEAR BUSHING	MFS400136047	1
19	ULS 6X16 / 6X16 ULS	T0506016	1
21	RETÉN SELECTOR 12-22-7 / SEAL 12-22-7	ME25636048	1
22	CASQUILLO EJE SELECTOR / AXIS BUSHING	ME250136050	1
23	EJE SELECTOR COMPLETO FSE 450 / FSE 450 COMPLET SELECTOR AXIS	MFS450436038CT	1
24	TORNILLO CENTRADOR MUELLE SELECTOR / SELECTOR SPRING SCREW	ME25636042	1
29	CTO. FIJADOR MARCHAS / GEAR FASTEN SET	MFS400136033CT	1
30	EJE SELECTOR / SELECTOR AXIS	ME250236038	1
31	MUELLE ESCORPIÓN / SCORPION SPRING	ME25636039	1
32	ESCORPIÓN / SCORPION	ME250236036	1
33	CASQUILLO CENTRADOR / CENTRER BUSHING	ME250236041	1
34	MUELLE SELECTOR / SELECTOR SPRING	ME25636035	1



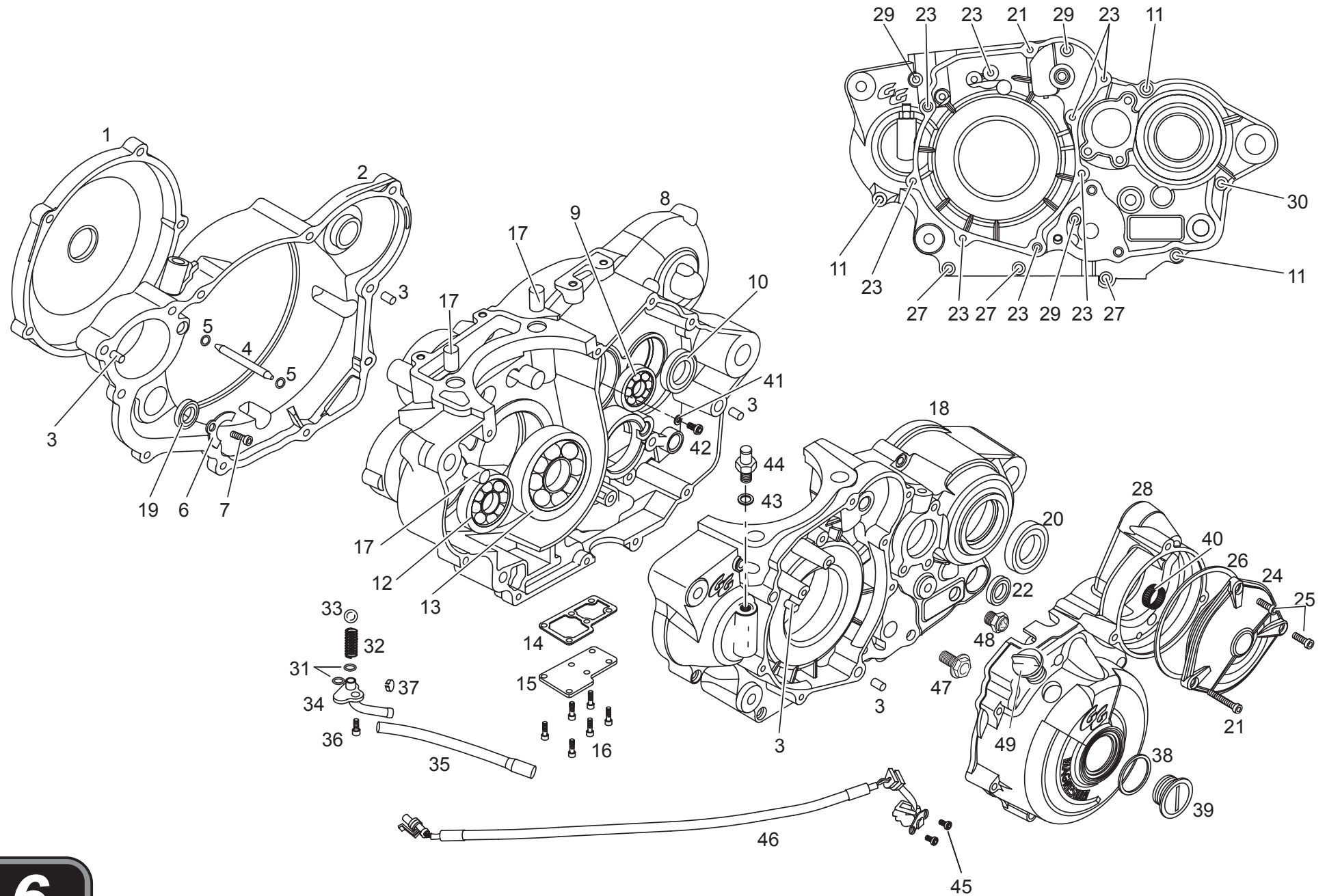
Nº	DESCRIPCIÓN / DESCRIPTION	FSE 2006	Cant.
1	ARANDELA 18x40x0,6 / 18X40X0,6 WASHER	T4001840	2
2	PIÑÓN PRIMARIO II / PRIMARY II PINION	ME25636071	1
3	CIRCLIP D.25 DIN 471 REBAJADO / DIN 471 CIRCLIP	ME25636084	5
4	ARANDELA 31,5x(25x22)x1 ESTRIADA / 31,5x(25x22)x1 GROOVING WASHER	ME25636091	3
5	PIÑÓN PRIMARIO VI / PRIMARY VI PINION	ME25636074	1
6	PIÑÓN PRIMARIO III Y IV / PRIMARY III AND IV PINION	ME25636072	1
7	ARANDELA 25,2x31,5x1 CAMBIO / 25,2x31,5x1 GEAR WASHER	ME25636017	2
8	PIÑÓN PRIMARIO V / PRIMARY V PINION	ME25636073	1
9	COJINETE AGUJAS K25-29-10 / K25-29-10 NEEDLES BEARING	M02616000	1
10	EJE PRIMARIO / PRIMARY AXIS	MFS450336070	1
11	EJE SECUNDARIO / SECONDARY AXIS	MFS450336075	1
12	CIRCLIP D.25 DIN 983 / DIN 983 CIRCLIP	ME25636095	1
13	PIÑÓN SECUNDARIO II / SECONDARY II PINION	ME25636077	1
14	PIÑÓN SECUNDARIO VI / SECONDARY VI PINION	ME250136081	1
15	PIÑÓN SECUNDARIO III / SECONDARY III PINION	ME25636078	1
16	PIÑÓN SECUNDARIO IV / SECONDARY IV PINION	ME25636079	1
17	PIÑÓN SECUNDARIO V / SECONDARY V PINION	ME25636080	1
18	ARANDELA 20,8x29x1 CAMBIO / 20,8x29x1 GEAR WASHER	ME25636016	1
19	PIÑÓN SECUNDARIO I / SECONDARY I PINION	ME25636076	1
20	RODAMIENTO AGUJAS K20x24x10 / K20x24x10 NEEDLES BEARING	ME25636059	1
21	RODAMIENTO AGUJAS K25x22x9,8 / K25x22x9,8 NEEDLES BEARING	ME250236102	6
22	PIÑÓN SALIDA Z. 13 / Z13 EXIT PINION	ME25636025	1
23	DOLLA RETÉN SALIDA CAMBIO / GEAR EXIT SEAL	ME25636046	1
24	TÓRICA 25x2 NBR PIÑÓN SALIDA / EXIT PINION SEAL	ME25632025	2
25	RETÉN 25X40X7 / 25X40X7 SEAL	M01217001A	1
26	RODAMIENTO CAMBIO 6205 C3 / GEAR 6205 C3 BEARING	ME25636056	1
27	GRUPO CAMBIO COMPLETO / GEAR SET	MFS450636010	1
28	COJINETE 6305 2Z C3 CAMBIO / GEAR 6305 2RSH BEARING	MFS400136167	1



Nº	DESCRIPCIÓN / DESCRIPTION	FSE 2006	Cant.
1	CÁRTER IZQUIERDO / LEFT CARTER	MFS450610001	1
2	RODAMIENTO HK2512 / HK2512 BEARING	ME25636055	1
3	ARANDELA OBTURACIÓN / WASHER	MFS400112027	1
4	RODAMIENTO 6303 C3 / 6303 C3 BEARING	MFS400112030	1
5	COJINETE 6306 C4 / 6306 C4 BEARING	ME25612006/2	1
6	CTO. LÁMINAS OBTURACIÓN PASO ACEITE / OIL OBTURATION REED KIT	MFS400110120	1
8	PHILIPS TORNILLO 3X5 / 3X5 SCREW PHILIPS	T0703005	2
9	JUNTA CÁRTER CENTRAL / CENTRAL CRANKCASE GASKET	MFS450544001	1
10	CÁRTER DERECHO / RIGHT CRANKCASE	MFS450610000	1
11	JUNTA TAPA EMBRAGUE / CLUTCH COVER GASKET	MFS450544002	1
12	TAPA EMBRAGUE / CLUTCH COVER	MFS450532001	1
13	JUNTA TAPA DISCOS EMBRAGUE / DISCS COVER GASKET	ME25644003	1
14	TAPA DISCOS EMBRAGUE / DISCS CLUTCH COVER	ME250332002	1
15	RETÉN 20/30/7/AI / 20/30/7/AI SEAL	ME25632021	1
16	ALLEN 6X30 / 6X30 ALLEN BOLT	T0306030	1
17	ALLEN 6X60 / 6X60 ALLEN BOLT	T0306060	1
18	ALLEN 6X80 / 6X80 ALLEN BOLT	T0306080	1
19	ALLEN 6X25 / 6X25 ALLEN BOLT	T0306025	10
20	CASQUILLO CENTRADOR CÁRTER / CRANKCASE BUSHING	ME25610018	2
22	TORNILLO ESPECIAL M6 / M6 SPECIAL SCREW	MFS400136065	1
23	CAMPANA ASPIRACIÓN ACEITE / OIL ASPIRATE	MFS400122550	1
24	TÓRICA 11,2X15X1,4 / 11,X15X1,4 O'RING	MFS400110026	1
25	COJINETE 6203 2Z C3 / 6203 2Z C3 BEARING	MFS400136168	1
26	COJINETE 6205 C3 2RSH / 6205 C3 2RSH BEARING	ME25636056	1
30	ARANDELA COBRE 12X18X1,5 / 12X18X1,5 WASHER	ME25810030	1
31	TAPÓN VACIADO ACEITE CON IMÁN / OIL DRAIN CAP WITH MAGNE	ME25610017	1

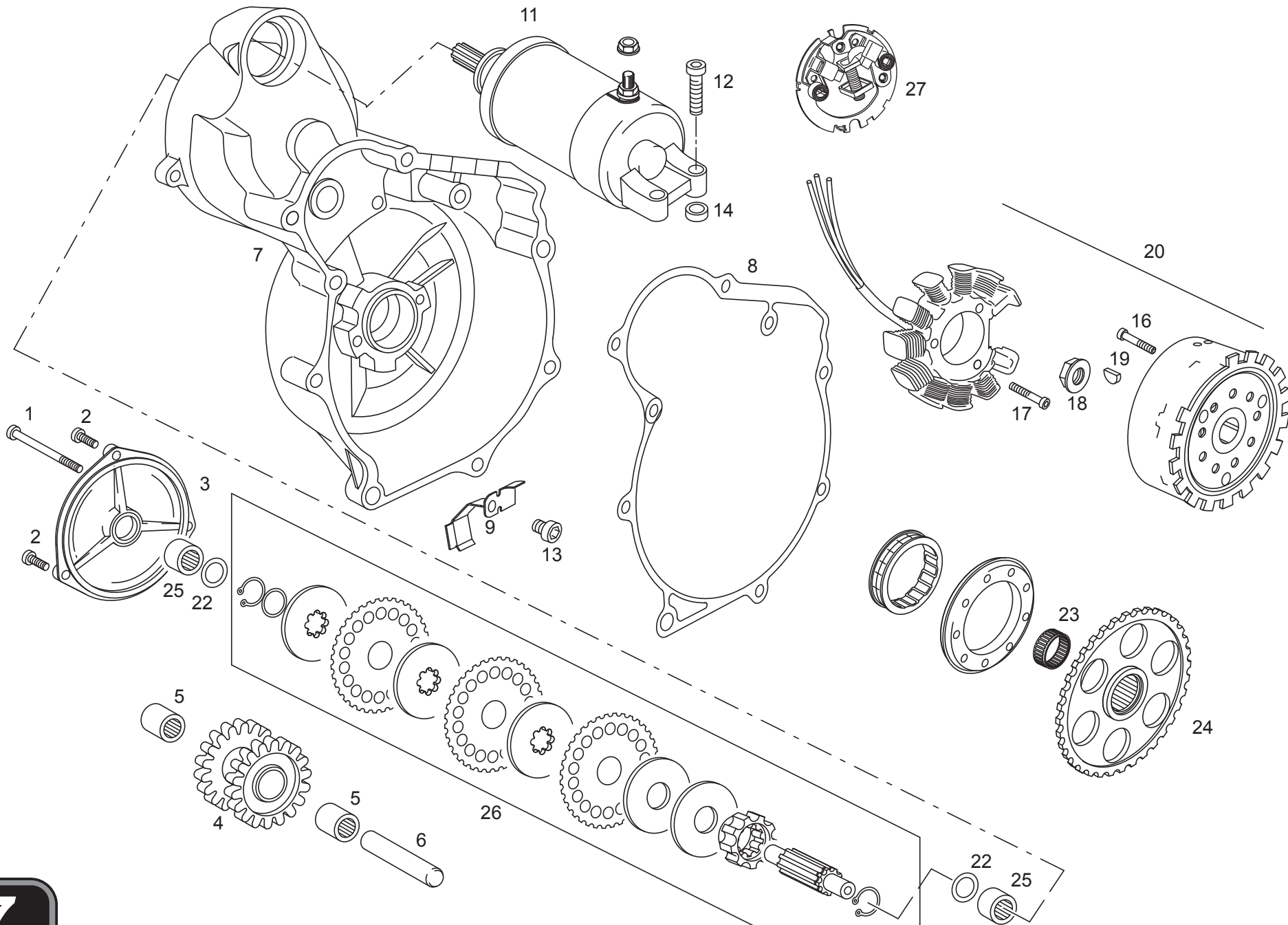


Nº	DESCRIPCIÓN / DESCRIPTION	FSE 2006	Cant.
1	TAPA DISCOS EMBRAGUE / CLUTCH DISCS COVER	ME250532002	1
2	TAPA EMBRAGUE EC400 4T / CLUTCH COVER	MFS450532001	1
3	CASQUILLO CENTRADOR CÁRTER / CRANKCASE BUSHING	ME25610018	5
4	CONDUCTO ACEITE D.3X8 PISTÓN / OIL PISTON PIPE	MFS400110023	1
5	TÓRICA 9X2 / 9X2 O'RING	MFS400110025	2
6	PLANCHA RETÉN CIGÜEÑAL TAPA EMBRAGUE / SEAL PLATE	MFS400112019	1
7	ALLEN 5X8 / 5X8 ALLEN BOLT	T0305008	1
8	CÁRTER DERECHO ALUMINIO EC400 4T / EC400 4T RIGHT ALUMINIUM CRANKCASE	MFS450510000	1
9	RODAMIENTO 6205 C3 2RSH / 6205 C3 2RSH BEARING	ME25636056	1
10	RODAMIENTO 6203 2Z C3 / 6203 2Z C3 BEARING	MFS400136168	1
11	ALLEN 6X35 / 6X35 ALLEN BOLT	T0306035	3
12	RODAMIENTO 6303 C3 SKF / 6303 C3 SKF BEARING	MFS400112030	1
13	RODAMIENTO 6306 C4 KOYO / 6306 C4 KOYO BEARING	ME25612006/2	1
14	JUNTA TAPA ACCESO INFERIOR CÁRTER / INFERIOR CRANKCASE COVER GASKET	MFS400110123/2	1
15	TAPA ACCESO INFERIOR CÁRTER / INFERIOR CRANKCASE COVER	MFS450610122	1
16	ALLEN 6X16 / 6X16 ALLEN BOLT	T0306016	6
17	CENTRADOR CULATA L18 EC400 4T / CYL. HEAD BUSHING	MFS400116066	3
18	CÁRTER IZQUIERDO ALUMINIO EC400 4T / EC400 4T LEFT ALUMINIUM CRANKCASE	MFS450510001	1
19	RETÉN 24X14X7AS.P-NB / 24X14X7AS.P-NB SEAL	MFS400112008	1
20	RETÉN SALIDA CAMBIO 25X40X7 / 25X40X7 GEAR SEAL	M01217001A	1
21	ALLEN 5X75 / 5X75 ALLEN BOLT	T0305075	1
22	RETÉN EJE SELECTOR 12-22-7 AS-CC / 12-22-7 AS-CC SELECTOR AXIS SEAL	ME25636048	1
23	ALLEN 5X35 / 5X35 ALLEN BOLT	T0305035	8
24	SUB-TAPA ARRANQUE FSE 450-2005 / FSE 450-2005 STARTER COVER	MFS450510028	1
25	ALLEN 5X16 / 5X16 ALLEN BOLT	T0305016	2
26	TÓRICA 80X2 SUB-TAPA ARRANQUE FSE450-2005 / FSE450-2005 80X2 STARTER COVER	MFS450510029	1
27	ALLEN 6X45 / 6X45 ALLEN BOLT	T0306045	3
28	TAPA VOLANTE MAGNÉTICO / IGNITION COMP. COVER	MFS450610004	1
29	ALLEN 6X55 / 6X55 ALLEN BOLT	T0306055	3
30	ALLEN 6X65 / 6X65 ALLEN BOLT	T0306065	1
31	TÓRICA 1,78x7,94 TAPA ENTRADA ACEITE CÁRTER / 1,78x7,94 O'RING	T0306060	2
32	MUELLE RETORNO ACEITE EC400-4T / EC400-4T OIL RETURN SPRING	MFS400122311	1
33	BOLA CENTRÍFUGO EMB.DE 8 m/m. / 8 mm BALL	MFS400122315	1
34	TAPA ENTRADA ACEITE CÁRTER / OIL INNER COVER	ME25616033	1
35	TUBO VACIADOR DEPÓSITO ACEITE EC400-4T / EC400-4T OIL HOSE EMPTIER	MFS400122310	1
36	ALLEN 6X12 / 6X12 ALLEN BOLT	MFS400122150	1
37	ABRAZADERA D.12.9-13.6 AMARILLA / 12.9-13.6 YELLOW CLAMP	T0306012	2
38	TÓRICA 27.4x2,4 / 27.4X2,4 O'RING	BE250210047	1
39	TAPÓN ROSCA TAPA VOLANTE MAGNÉTICO / IGNITION COVER SCREW TOP	MFS400126563	1

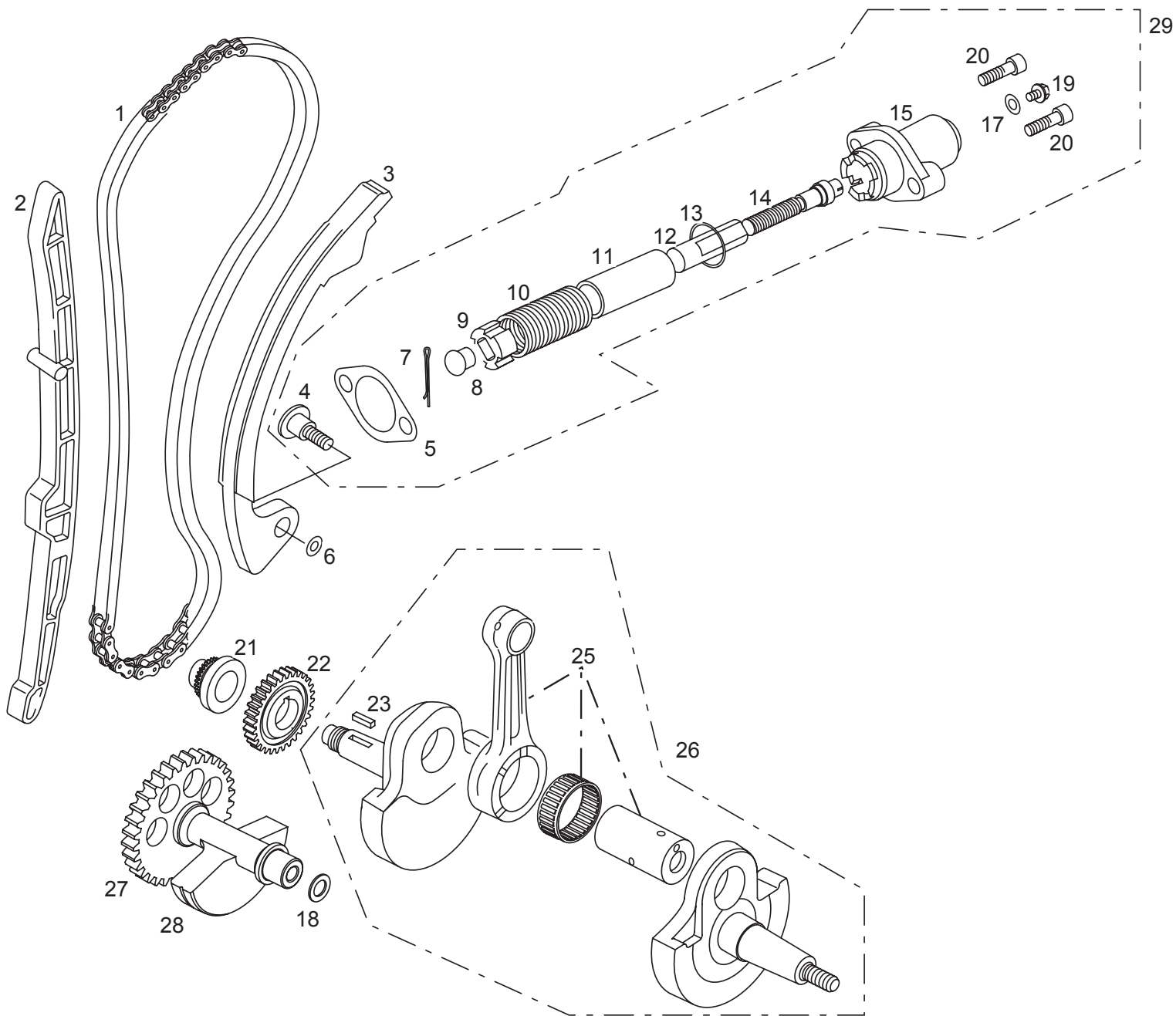


Nº	DESCRIPCIÓN / DESCRIPTION	FSE 2006	Cant.
40	RODAMIENTO AGUJAS HK1010 EC400-4T / HK 1010 EC400-4T NEEDLES BEARING	MFS400126022	1
41	ARANDELA 7X18X2,7 / 7X18X2,7 WASHER	ST950710	1
42	ALLEN 6X12 / 6X12 ALLEN BOLT	T0306012	1
43	ARANDELA COBRE 14X18X1,5 / 14X18X1,5 COOPER WASHER	MFS450510030	1
44	CONECTOR TUBO DESVAPORIZADOR CÁRTER / CRANKCASE STEAM HOSE CONNECTOR	BFS450528048	1
45	ALLEN 5X8 / 5X8 ALLEN BOLT	T0305008	2
46	SENSOR DE GIRO / TURN SENSOR	MFS450580005	1
47	TORNILLO CAMPANA ASPIRACIÓN / CHAIN ASPIRATION	MFS450622558	1
48	VISOR NIVEL ACEITE / OIL LEVEL VIEW FINDER	ME25610015	1
49	TAPÓN ACEITE / OIL CAP	BFS450610079	1

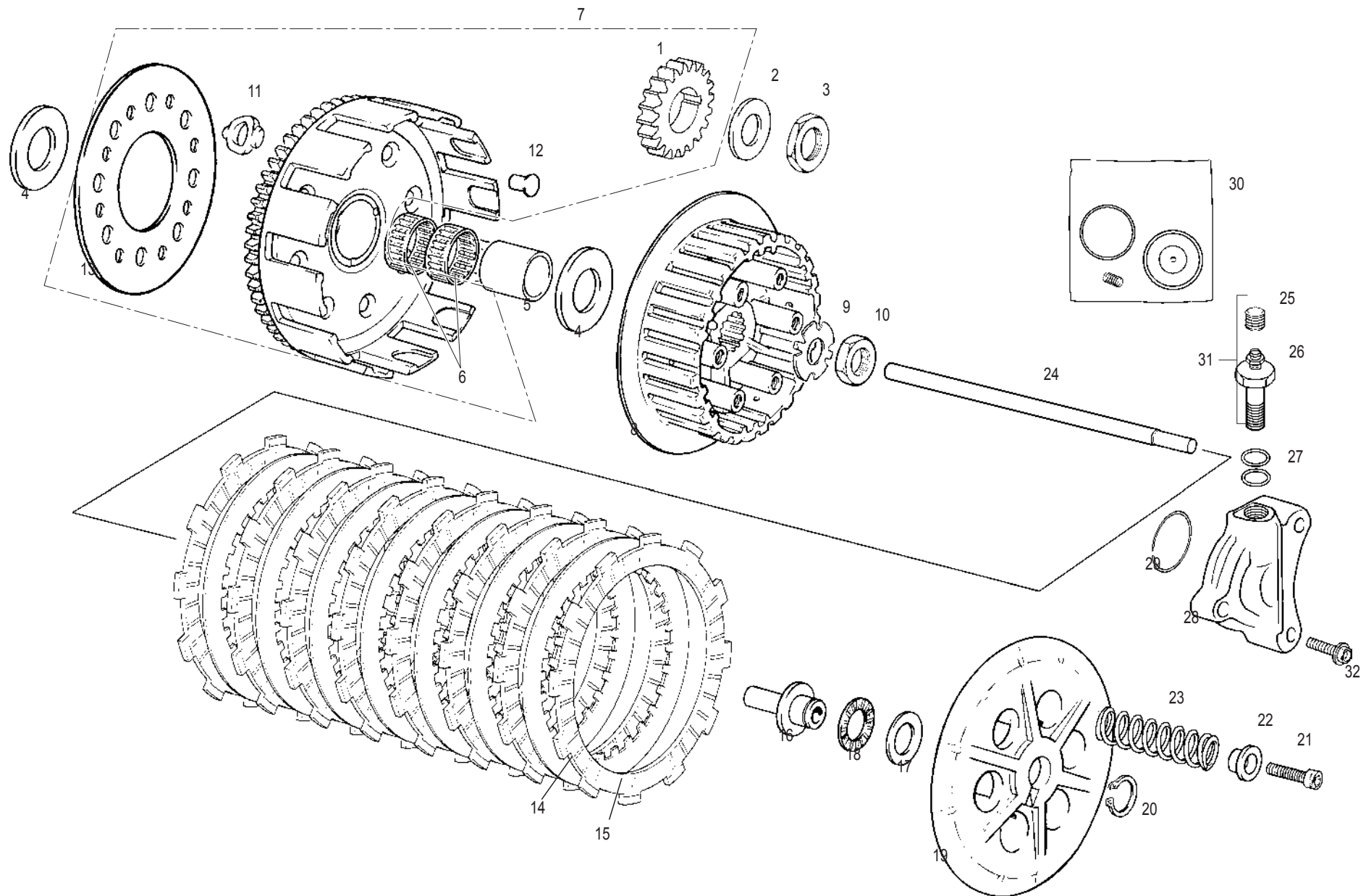




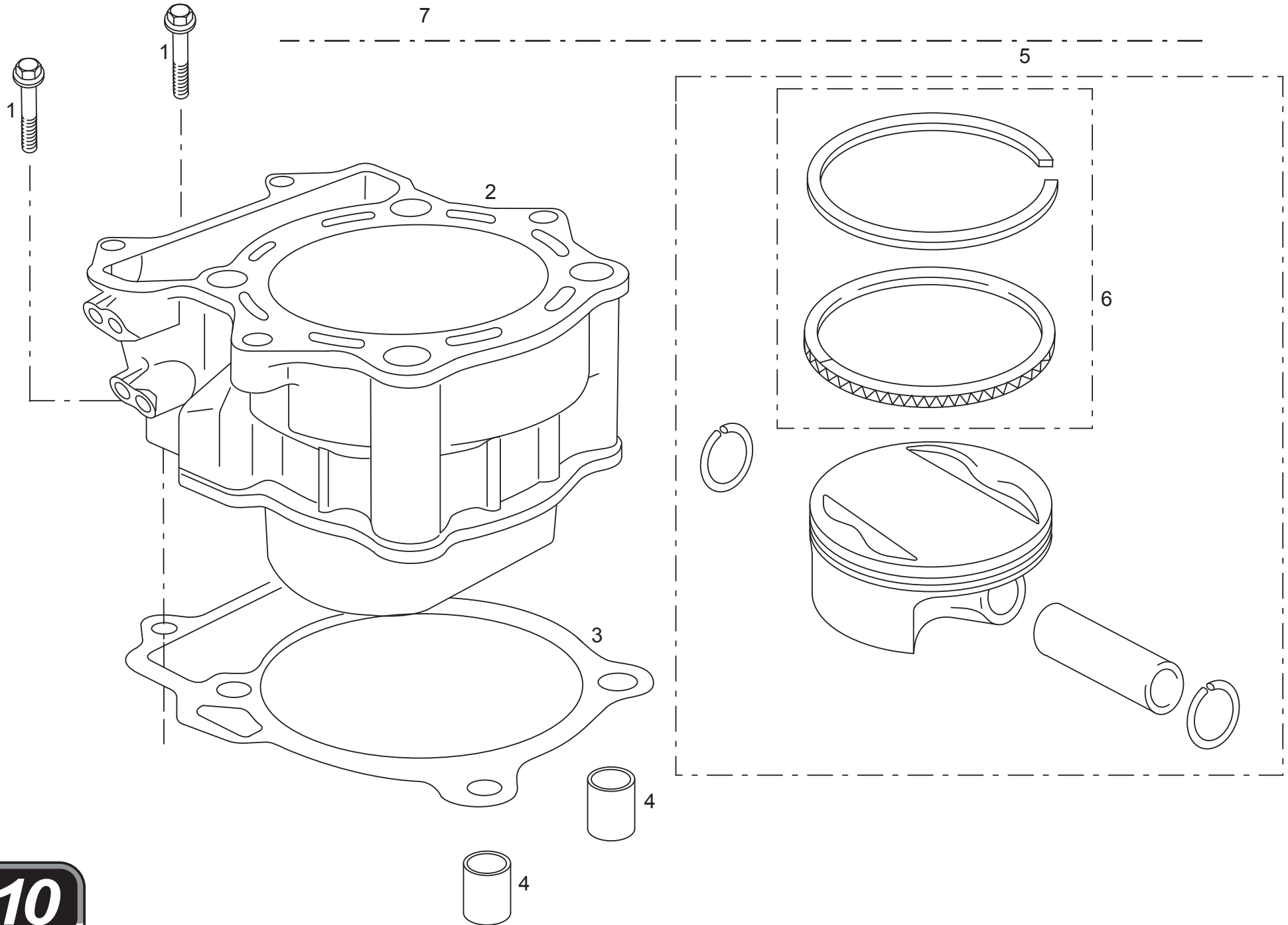
Nº	DESCRIPCIÓN / DESCRIPTION	FSE 2006	Cant.
1	ALLEN 5X75 / 5X75 ALLEN BOLT	T0305075	1
2	ALLEN 5X16 / 5X16 ALLEN BOLT	T0305016	2
3	SUB-TAPA ARRANQUE FSE 450-2005 / FSE 450-2005 START COVER	MFS450510028	1
4	PIÑÓN INTERMEDIO ARRANQUE ELÉCTRICO 24X21 / 24X21 ELECTRIC STARTER INTERMEDIATE SPROCKET	MFS450626520	1
5	RODAMIENTO AGUJAS HK1012 / HK1012 NEEDLES BEARING	MFS400326023	2
6	EJE PIÑÓN ARRANQUE INTERMEDIO / INTERMEDIATE STARTER SPROCKET AXIS	MFS450626505	1
7	TAPA VOLANTE MAGNÉTICO / IGNITION COVER	MFS450510004	1
8	JUNTA TAPA VOLANTE FSE450-2005 / FSE450-2005 IGNITION COVER GASKET	MFS450544004	1
9	PLETINA SOPORTE CABLES MOTOR ENCENDIDO FSE 2005 / FSE 2005 IGNITION CABLING HOLDER	MFS450534019	1
11	MOTOR DE ARRANQUE FSE 450-2005 / FSE 450-2005 START ENGINE	MFS450526500	1
12	ALLEN 6X25 / 6X25 ALLEN BOLT	T0305025	2
13	ALLEN 5X6 / 5X6 ALLEN BOLT	T0305006	1
14	CASQUILLO DISTANCIADOR ARRANQUE / STARTER SPACER BUSHING	R233000	2
16	ALLEN 6X16 / 6X16 ALLEN BOLT	T0306016	9
17	ALLEN 5X25 / 5X25 ALLEN BOLT	T0305025	2
18	TUERCA VOLANTE / IGNITION NUT	MFS400134011	1
19	CHAVETA VOLANTE / IGNITION PIN	MFS400134016	1
20	VOLANTE MAGNÉTICO / IGNITION MOBILE	MFS450434005	1
22	ARANDELA 10X19X0,5 / 10X19X0,5 WASHER	MFS450526516	2
23	RODAMIENTO DE AGUJAS ARRANQUE / STARTER NEEDLE BEARING	MFS400126020	1
24	CORONA DE ARRANQUE / STARTER SPROCKET	MFS450626540	1
25	RODAMIENTO AGUJAS HK 1010 EC400-4T / HK 1010 EC400-4T NEEDLES BEARING	MFS400126022	2
26	CTO. PIÑÓN ARRANQUE EMBRAGUE / CLUTCH STARTER SPROCKET SET	MFS450526510CT	1
27	ESCOBILLAS MOTOR ARRANQUE / STARTER ENGINE BRUSHES	MFS400326501	1



Nº	DESCRIPCIÓN / DESCRIPTION	FSE 2006	Cant.
1	CADENA DISTRIBUCIÓN / CAM SHAFT DRIVE CHAIN	MFS400116360	1
2	GUÍA CADENA DISTRIBUCIÓN DELANTERA / CAM CHAIN GUIDE	MFS400116364	1
3	GUÍA CADENA DISTRIBUCIÓN TRASERA / CAM CHAIN TENSIONER	MFS400116363	1
4	TORNILLO FIJACIÓN PATILLA GUÍA CADENA DISTRIBUCIÓN / CHAIN GUIDE SCREW	MFS400116365	1
5	JUNTA TENSOR DISTRIBUCIÓN FSE 4T / CHAIN TENSOR GASKET	MFS400144025	1
6	ARANDELA 6,25X21X1 / 6,25X21X1 WASHER	MFS450410107	1
7	PASADOR ELÁSTICO D2X12 FSE 4T / D2X12 FSE 4T ELASTIC PIN	MFS400116409	1
8	APRETADOR TENSOR CADENA DISTRIBUCIÓN / CHAIN TENSOR PUSHER	MFS400116403	1
9	CRUZ TENSOR CADENA DISTRIBUCIÓN / CHAIN TENSOR BUSHING	MFS400116402	1
10	MUELLE TORSIÓN TENSOR CADENA / CHAIN TENSOR SPRING	MFS400116410	1
11	TUBO TENSOR CADENA DISTRIBUCIÓN / CAM SHAFT CHAIN TENSOR HOSE	MFS400116404	1
12	TUERCA EMPUJADOR TENSOR CADENA / CHAIN TENSOR PUSHER WASHER	MFS400116405	1
13	ANILLO ELÁSTICO TENSOR CADENA / CHAIN TENSOR ELASTIC RING	MFS400116411	1
14	TORNILLO EMPUJADOR TENSOR CADENA / CHAIN TENSOR PUSHER BOLT	MFS400116406	1
15	TENSOR CADENA DISTRIBUCIÓN / CHAIN TENSOR	MFS400116400	1
17	ARANDELA KLINGERIT 6X15X0,5 / 6X15X0,5 WASHER	MFS400116407	1
18	ARANDELA 17,5X25,8X0,5 / 17,5X25,8X0,5 WASHER	M03625000	1
19	TORNILLO HEXAGONAL 6X8 / HEXAGONAL BOLT 6X8	T0106008	1
20	ALLEN 6X25 / 6X25 ALLEN BOLT	T0306025	2
21	PIÑÓN CADENA DISTRIBUCIÓN / CAM CHAIN DRIVE SPROCKET	MFS400116361	1
22	ENGRANAJE ÁRBOL DE LEVAS FSE 4T / FSE 4T CAMSHAFT SPROCKET	MFS400116370	1
23	CHAVETA LADO EMBRAGUE FSE 4T / FSE 4T CLUTCH SIDE KEY	MFS450612010	1
25	CONJUNTO BIELA / CONNECTING ROD	MFS400112100	1
26	CONJUNTO CIGÜEÑAL / CRANKSHAFT SET	MFS450612000	1
27	PIÑÓN EJE DE BALANCE / DRIVE GEAR	MFS450512001	1
28	CONJUNTO EJE DE BALANCE / CRANK BALANCER SET	MFS450512003	1
29	CONJUNTO TENSOR CADENA / CHAIN TENSION ADJUSTER SET	MFS400116420	1

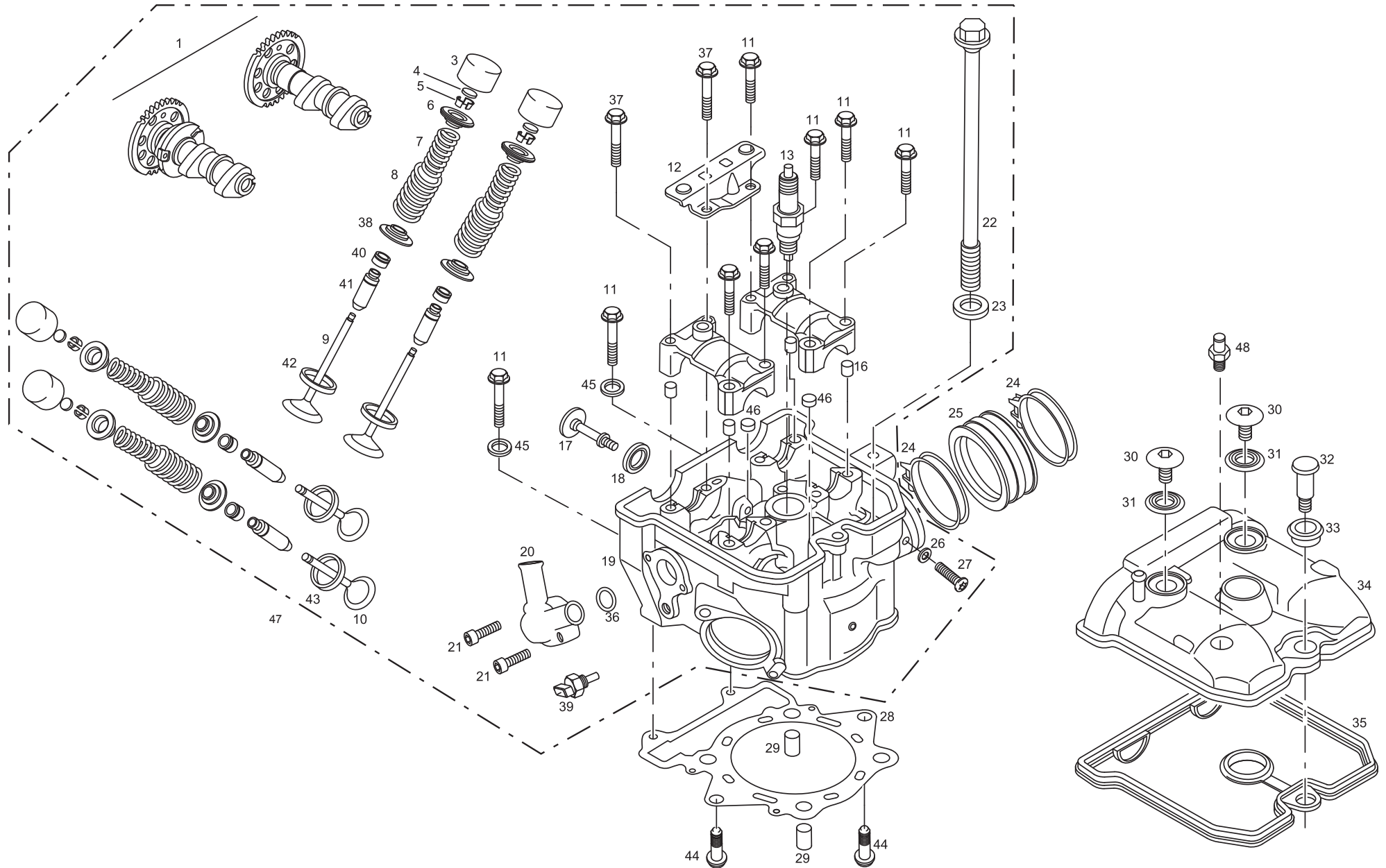


Nº	DESCRIPCIÓN / DESCRIPTION	FSE 2006	Cant.
1	PIÑÓN CIGÜEN. TRANS PRIM. / PRIMARY TRANSMISION CRANK SHAFT PINION	MFS400112004	1
2	ARANDELA BISELADA DE. 20/125 / WASHER 20/125	ME25632019	1
3	TUERCA BLOCAJE PIÑÓN CIGÚEÑAL / CRANK SHAFT PINION LOCKING NUT	ME25003298	1
4	ARANDELA CAMPANA EMBRAGUE 22,1X42X2,8 / WASHER 22.1X42X2.8	ME25632011	2
5	CASQUILLO CAMPANA EMBRAGUE / PRIMARY DRIVEN GEAR BUSHING	ME25632012	1
6	COJINETE CAMPANA EMBRAGUE / PRIMARY DRIVEN GEAR BEARING	ME25632029	2
7	CTO. CORONA CAMPANA EMBRAGUE / PRIMARY DRIVEN GEAR SET	MFS400132003	1
8	CUBO EMBRAGUE / CLUTCH BOSS	ME25632005	1
9	ARANDELA PRECINTO EMBRAGUE / CLUTCH LOCK WASHER	ME25632022	1
10	TUERCA FIJ. CUBO EMBRAGUE / CLUTCH BOSS NUT	ME25632028	1
11	GOMA SILENBLOCK / SILENBLOCK RUBBER	ME20932008	8
12	REMACHES CAMPANA EMBRAGUE / PRIMARY DRIVEN GEAR RIVETS	ME250132010	8
13	ARANDELA CORONA EMBRAGE / CLUTCH BOSS WASHER	ME20932009	1
14	DISCO EMBRAGUE HIERRO / IRON CLUTCH DISK	ME25632037	7
15	DISCO EMBRAGUE FORRADO / COVERED CLUTCH DISK	ME25632007	8
16	BOLET EMBRAGE / CLUTCH PIN	ME25632014	1
17	PLACA AGUJA Y VALV. ESCAPE / EXHAUST PIN WASHER	ME25632016	1
18	JAULA AGUJA VALV. ESCAPE / NEEDLES BEARING	ME25632046	1
19	PRENSA EMBRAGUE / PRESSURE PLATE	ME25632006	1
20	SEEGER EJE 15 EMBRAGUE / CLUTCH SEEGER AXLE 15	ME25632017	1
21	ALLEN 6X20 TA. EMBRAGUE,CART,SUSP. / ALLEN BOLT 6X20	T0306020	6
22	CASQ. MUELLE EMBRAGUE ALUMINIO / ALUMINIUM CLUTCH SPRING BUSHING	ME250032020	6
23	MUELLE EMBRAGUE VERDE / GREEN CLUTCH SPRING	MFS450332015	6
24	VARILLA EMBRAGUE / CLUTCH ROD	ME25632040	1
25	TAPÓN SANGRADOR / BLEEDER CAP	BE256622055	1
26	SANGRADOR / BLEEDER	BE25622060	1
27	ARANDELA LATIGUILLO / HOSE WASHER	BE25622007	2
28	PINZA EMBRAGUE HIDRA. / HYDRAULIC CLUTCH CALIPER	ME25632026	1
29	TÓRICA BOMBA EMBRAGUE / CLUTCH PUMP O'RING	ME25632024	1
30	KIT PINZA EMBRAGUE / CLUTCH CALIPER KIT	BE25622050	1
31	RACORD PINZA EMBRAGUE / RACORD CLUTCH CALIPER	M01060000	1
32	TORNILLO ESPECILA 6X20 / SPECIAL SCREW	T0206020	1

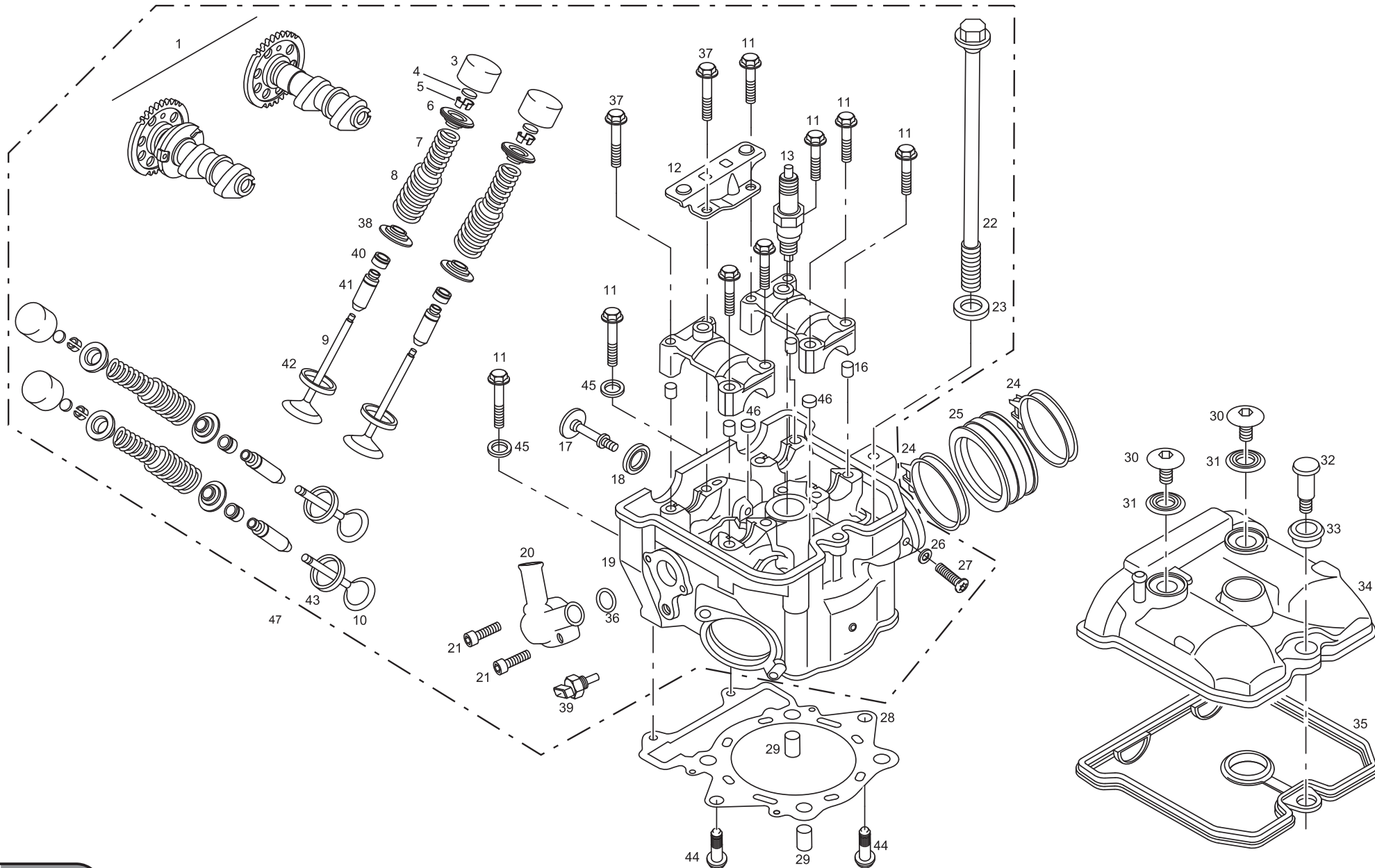


Nº	DESCRIPCIÓN / DESCRIPTION	FSE 2006	Cant.
1	TORNILLO ESPECIAL 6X25 / 6X25 SPECIAL SCREW	T0606025	2
2	CILINDRO FSE 450-2005 / FSE 450-2005 CYLINDER SET	MFS450516022	1
3	JUNTA CILINDRO FSE 500-2006 / FSE 500-2006 CLINDER GASKET	MFS500644000	1
4	CASQUILLO CENTRADOR CULATA / HEAD CYLINDER BUSHING	MFS400116066	2
5A	CONJUNTO PISTÓN A / A PISTON SET	MFS450516020	1
5B	CONJUNTO PISTÓN B / B PISTON SET	MFS450516121	1
6	CONJUNTO AROS PISTÓN / PISTON O'RING SET	MFS450516040	1
7	CONJUNTO CILINDRO Y PISTON / PISTON CYLINDER SET	MFS450616022CT	1



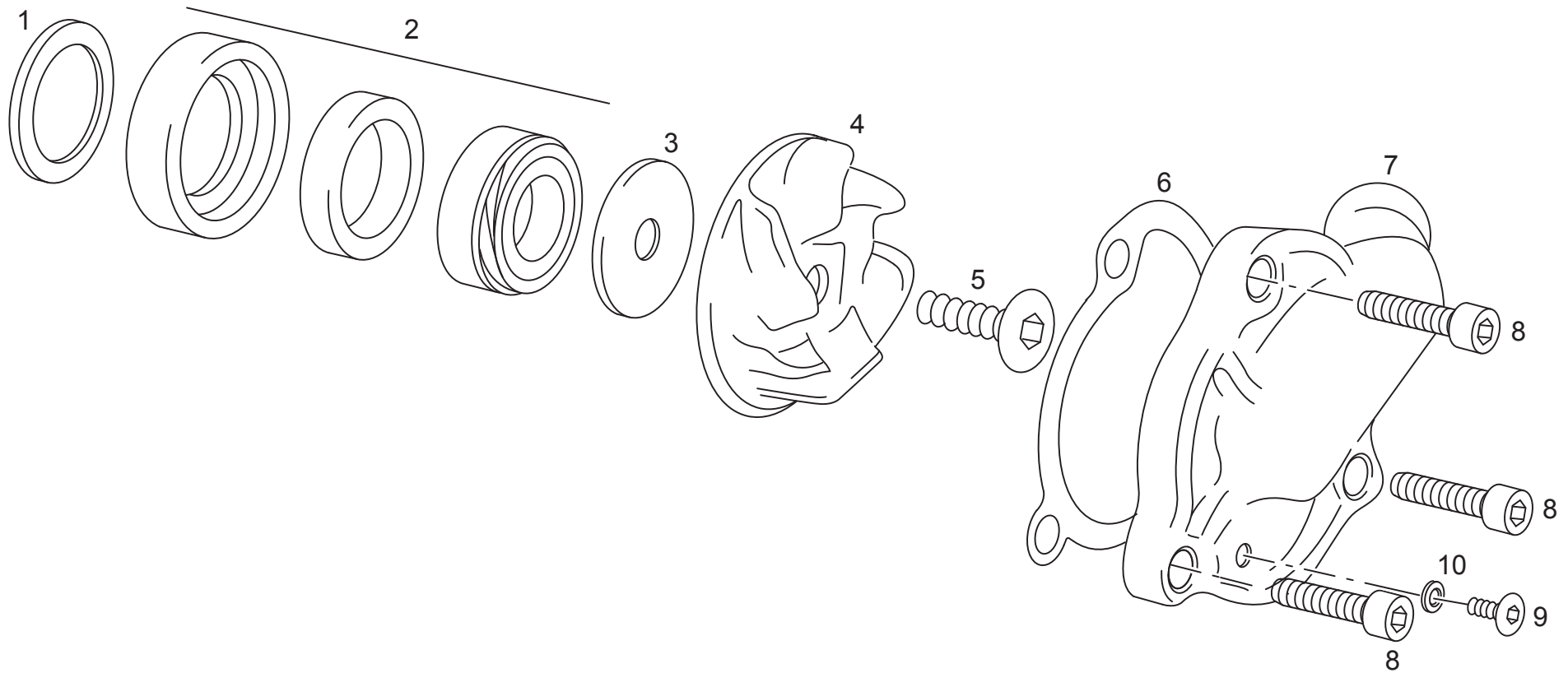


Nº	DESCRIPCIÓN / DESCRIPTION	FSE 2006	Cant.
1	ÁRBOL DE LEVAS ADMISIÓN Y ESCAPE / INTAKE EXHAUST CAMSHAFT	MFS450616354CT	1
3	VASO EMPUJADOR VÁLVULA / TAPPET	MFS400116300	4
4	PASTILLA REGLAJE BASE VÁLVULA / TAPPET SHIM	MFS400116044	4
5	SEMICONO / VALVE COTTER	MFS400116048	8
6	PLATILLO SEMICONO / SPRING RETAINER	MFS400116047	4
7	MUELLE VÁLVULA INTERIOR / INTERIOR VALVE SPRING	MFS400116059	4
8	MUELLE VÁLVULA EXTERIOR / EXTERIOR VALVE SPRING	MFS400116058	4
9	VÁLVULA ADMISIÓN / INTAKE VALVE	MFS400116043	2
10	VÁLVULA ESCAPE / EXHAUST VALVE	MFS400116015	2
11	TORNILLO 6X40 / 6X40 BOLT	MFS400116351	8
12	GUÍA CADENA DISTRIBUCIÓN SUPERIOR / UPPER CAM SHAFT GUIDE	MFS400116362/2	1
13	BUJÍA NGK CR8 E / NGK CR8 E SPARK PLUG	MFS400134000	1
16	CASQUILLO CENTRADOR TAPA ÁRBOL LEVAS / CAMSHAFT COVER CENTERING PIN	MFS400116350	4
17	TORNILLO ESPECIAL CULATA M7 / M7 CYLINDER HEAD SPECIAL SCREW	MFS400116067	1
18	ARANDELA CULATA 11X25X4 / 11X25X4 CYLINDER HEAD WASHER	T4001126	1
19	CULATA / CYLINDER HEAD	MFS450616000	1
20	TUBERA SALIDA AGUA CULATA / THERMOSTAT COVER	MFS400116104	1
21	ALLEN NEGRO 5X30 / 5X30 BLACK ALLEN BOLT	T0305030N	2
22	TORNILLO M10X175 / M10X175 BOLT	T0201070	4
23	ARANDELA 10,5X19X2 / 10,5X19X2 WASHER	MFS450516099	4
24	ABRAZADERA 40-60 / 40-60 CLAMP	L200047	2
25	TUBERA ADMISIÓN / INTAKE	MFS400116131	1
26	ARANDELA 8X16X1,5 / 8X16X1,5 WASHER	T4008016	1
27	ULS 8X12 / 8X12 ULS BOLT	T0508012	1
28	JUNTA CULATA / CYLINDER HEAD GASKET	MFS450644020	1
29	CASQUILLO CENTRADOR CULATA / CYLINDER HEAD BUSHING	MFS400116066	2
30	TORNILLO ESPECIAL 7X15,3 / 7X15,3 SPECIAL SCREW	T0207017	2
31	ARANDELA TAPA CULATA 11X25X2 / 11X25X2 WASHER	T4001125	2
32	TORNILLO ESPECIAL 7X31 / 7X31 SPECIAL SCREW	T0207031	1
33	ARANDELA TAPA CULATA 12X23X5/7,5 / 12X23X5/7,5 CYLINDER HEAD WASHER	T4001223	1
34	TAPA CULATA / CYLINDER HEAD COVER	MFS450616100	1
35	JUNTA TAPA CULATA / CYLINDER HEAD GASKET	MFS400144015	1
36	TÓRICA 24X2 TUBERA SALIDA AGUA CULATA / WATER EXIT GASKET	MFS400116105	1
37	TORNILLO M6X45 TAPA ÁRBOL LEVAS LARGO / 6X45 SCREW	MFS400116352	2
38	ARANDELA MUELLE VÁLVULA / SPRING SEAT WASHER	MFS400116049	4
39	SENSOR AGUA / WATER SENSOR	MFS400180004	1
40	RETÉN VÁLVULA / VALVE SEAL	MFS400116039	4
41	GUÍA VÁLVULA / VALVE GUIDE	MFS400116046	4
42	ASIENTO VÁLVULA ADMISIÓN / INTAKE VALVE BASE	MFS400116143	2



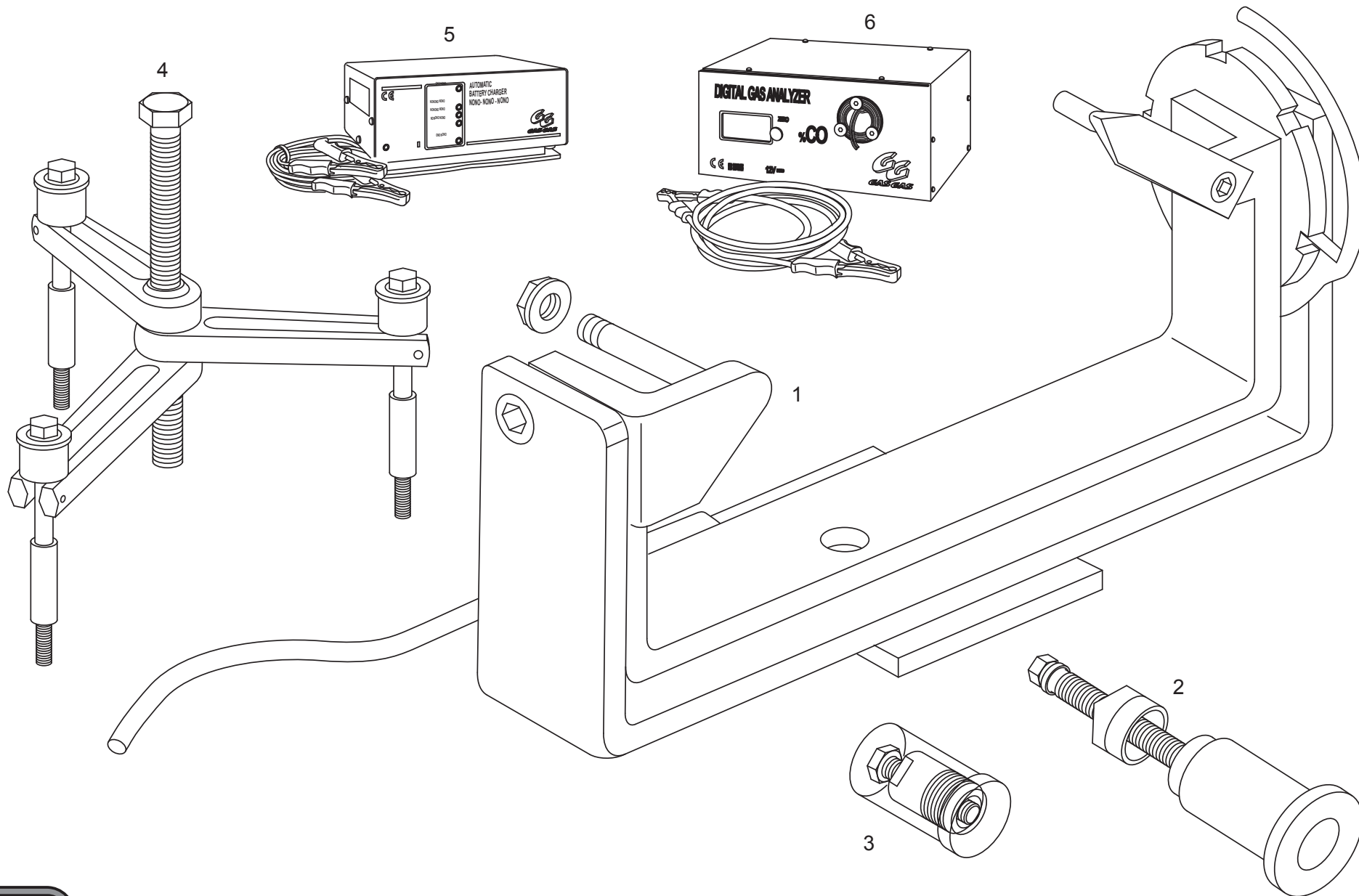
Nº	DESCRIPCIÓN / DESCRIPTION	FSE 2006	Cant.
43	ASIENTO VÁLVULA ESCAPE / EXHAUST VALVE BASE	MFS400116144	2
44	TORNILLO ALLEN CULATA M8X30 / M8X30 ALLEN HEAD BOLT	T0308030	2
45	ARANDELA 6,5X12X1,5 / 6,5X12X1,5 WASHER	T400612	2
46	TAPÓN DE CULATA / HEAD TOP	MFS400116003	2
47	CONJUNTO CULATA / HEAD SET	MFS450716000CT	1
48	DESVAPORIZADOR CULATA FSE-2006 / CARTER BREATH TUBE CYLINDER HEAD	MFS450616101	





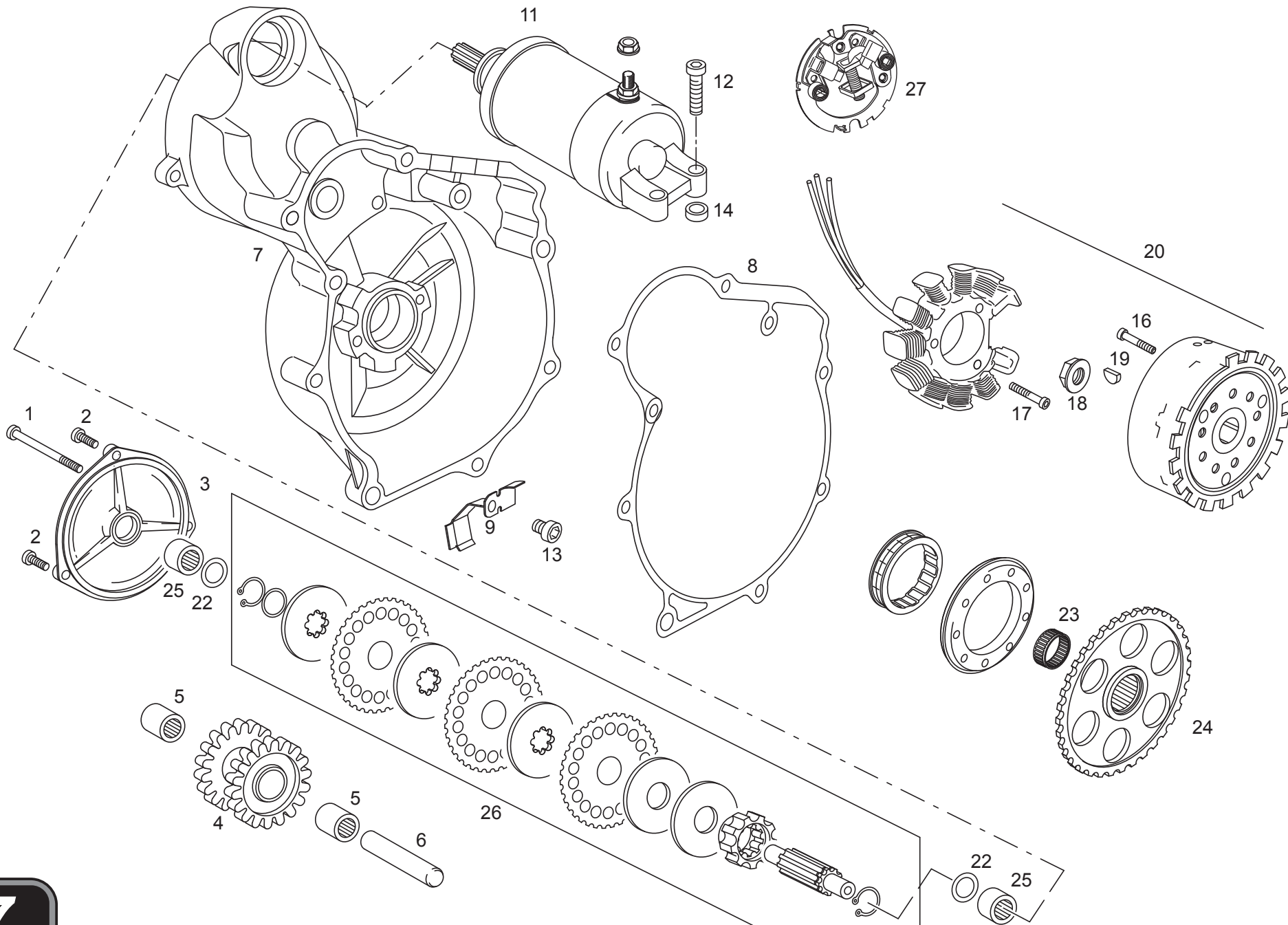
Nº	DESCRIPCIÓN / DESCRIPTION	FSE 2006	Cant.
1	ARANDELA 17,5X25,8X0,5 BOMBA AGUA / 17,5X25,8X0,5 WATER PUMP WASHER	M03625000	1
2	JUEGO RETENES / SEAL SET	ME25610011	1
3	ARANDELA INOX. TURBINA BOMBA 6.25X21X1/ 6.25X21X1 WATER PUMP WASHER	MFS450410107	1
4	TURBINA BOMBA AGUA ALUMINIO / ALUMINIUM WATER PUMP IMPELLER	MFS450410007	1
5	ALLEN 6X16 / 6X16 ALLEN BOLT	T0506016	1
6	JUNTA TAPA BOMBA AGUA / WATER PUMP COVER GASKET	MFS400144008	1
7	TAPA BOMBA AGUA / WATER PUMP COVER	MFS400110008	1
8	ALLEN 6X20 / 6X20 ALLEN BOLT	T0306020	3
9	ULS 6X10 / 6X10 ULS	T0506010	1
10	ARANDELA FIBRA 6X10X1,5 / 6X10X1,5 WASHER	T4006010	1



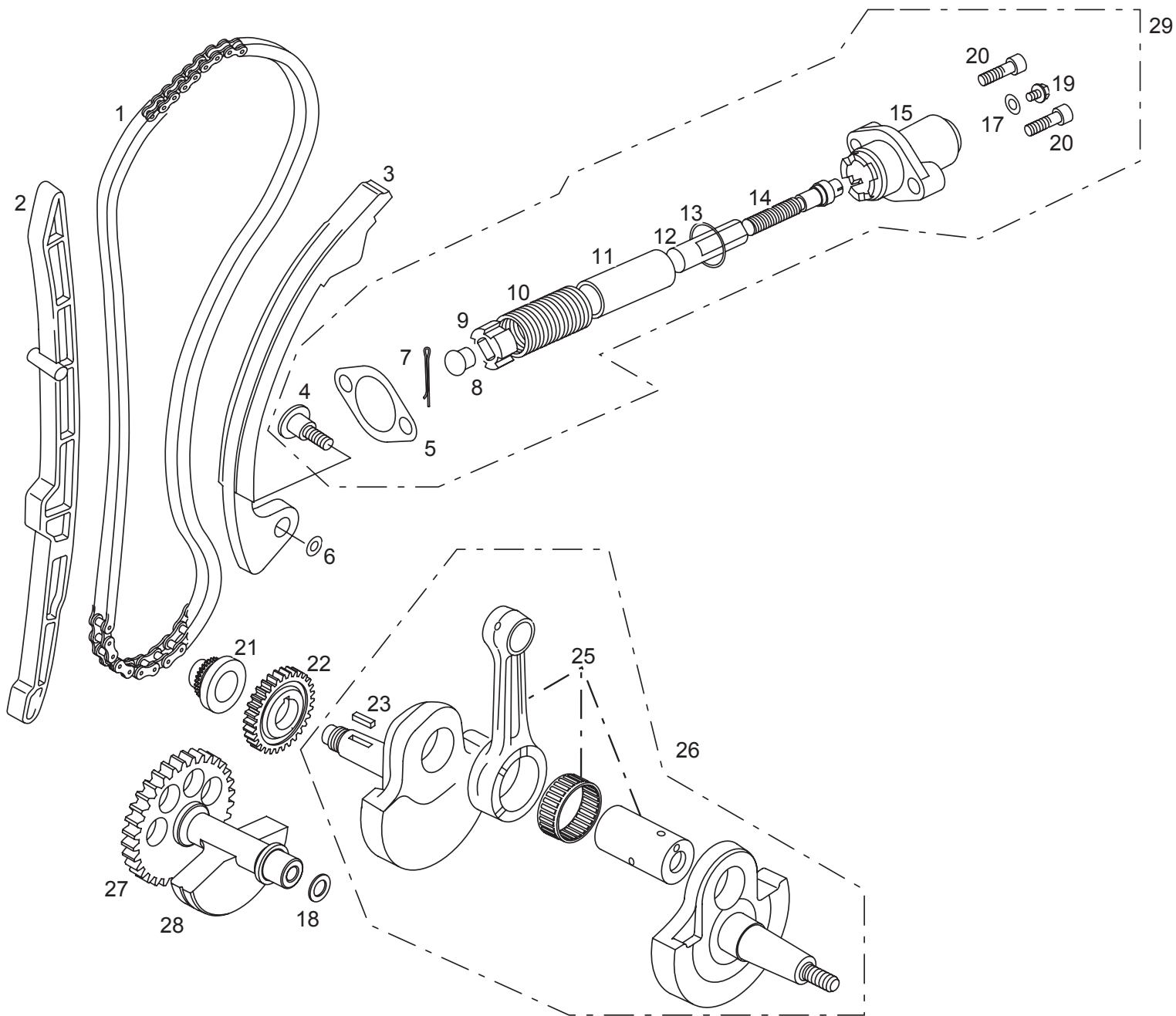


Nº	DESCRIPCIÓN / DESCRIPTION	FSE 2006	Cant.
1	BANCADA MONTAJE MOTOR / ENGINE ASSEMBLY HOLDER	BT27950050	1
2	EXTRACTOR COJINETE CIGÜEÑAL / BEARING EXTRACTOR	ME25950000	1
3	EXTRACTOR VOLANTE / FLYWHEEL EXTRACTOR	MFS400134045	1
4	EXTRACTOR CARTER / CRANKCASE EXTRACTOR	ME25950005	1
5	CARGADOR DE BATERIA GAS02 / BATTERY CHARGER	MFS450380118	1
6	ANALIZADOR DE GASES C0 GAS01 / C0 GAS01 SCANNER	MFS450380117	1

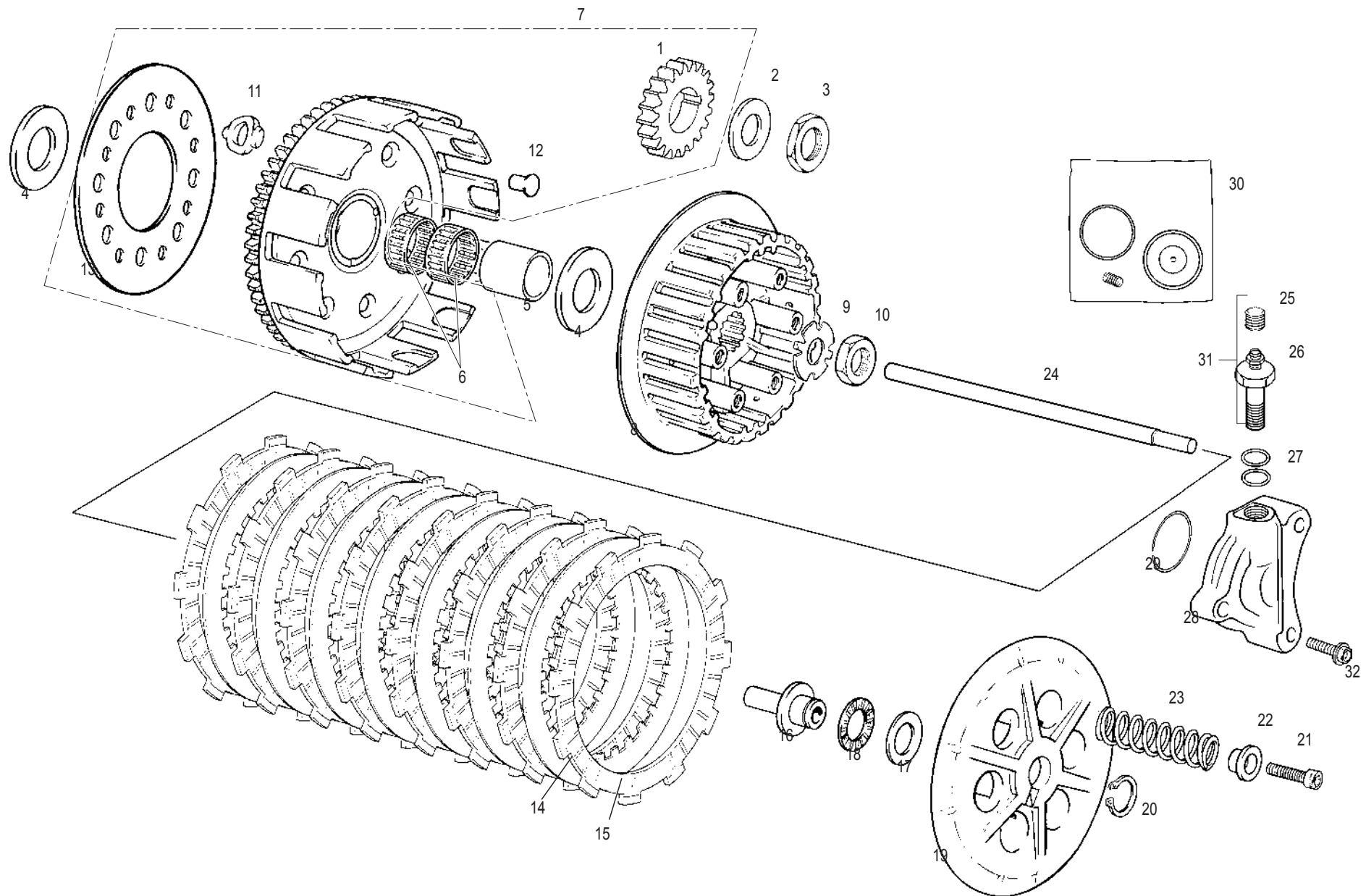




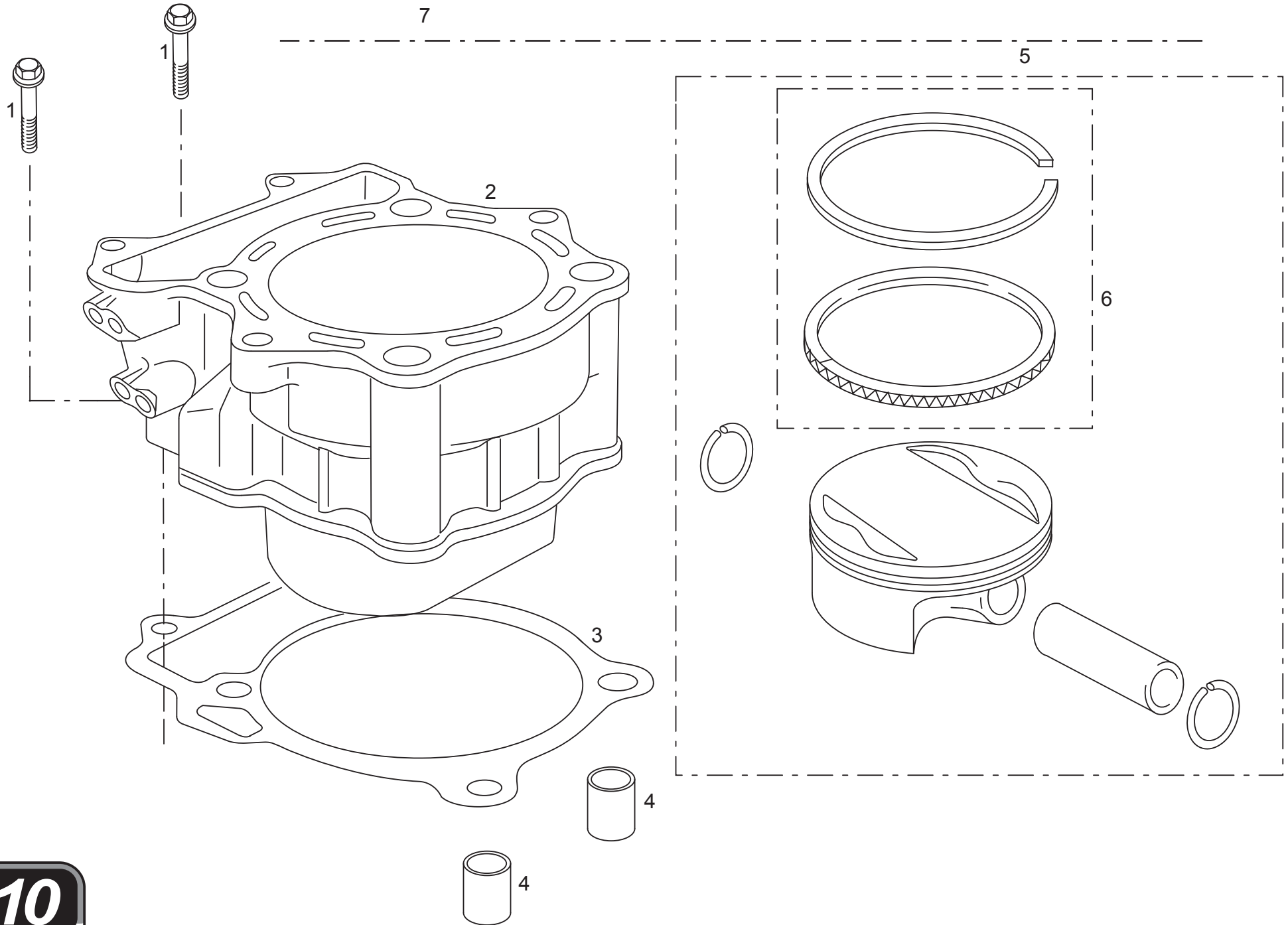
Nº	DESCRIPCIÓN / DESCRIPTION	FSE 2006	Cant.
1	ALLEN 5X75 / 5X75 ALLEN BOLT	T0305075	1
2	ALLEN 5X16 / 5X16 ALLEN BOLT	T0305016	2
3	SUB-TAPA ARRANQUE FSE 450-2005 / FSE 450-2005 START COVER	MFS450510028	1
4	PIÑÓN INTERMEDIO ARRANQUE ELÉCTRICO 24X21 / 24X21 ELECTRIC STARTER INTERMEDIATE SPROCKET	MFS450626520	1
5	RODAMIENTO AGUJAS HK1012 / HK1012 NEEDLES BEARING	MFS400326023	2
6	EJE PIÑÓN ARRANQUE INTERMEDIO / INTERMEDIATE STARTER SPROCKET AXIS	MFS450626505	1
7	TAPA VOLANTE MAGNÉTICO / IGNITION COVER	MFS450510004	1
8	JUNTA TAPA VOLANTE FSE450-2005 / FSE450-2005 IGNITION COVER GASKET	MFS450544004	1
9	PLETINA SOPORTE CABLES MOTOR ENCENDIDO FSE 2005 / FSE 2005 IGNITION CABLING HOLDER	MFS450534019	1
11	MOTOR DE ARRANQUE FSE 450-2005 / FSE 450-2005 START ENGINE	MFS450526500	1
12	ALLEN 6X25 / 6X25 ALLEN BOLT	T0305025	2
13	ALLEN 5X6 / 5X6 ALLEN BOLT	T0305006	1
14	CASQUILLO DISTANCIADOR ARRANQUE / STARTER SPACER BUSHING	R233000	2
16	ALLEN 6X16 / 6X16 ALLEN BOLT	T0306016	9
17	ALLEN 5X25 / 5X25 ALLEN BOLT	T0305025	2
18	TUERCA VOLANTE / IGNITION NUT	MFS400134011	1
19	CHAVETA VOLANTE / IGNITION PIN	MFS400134016	1
20	VOLANTE MAGNÉTICO / IGNITION MOBILE	MFS450434005	1
22	ARANDELA 10X19X0,5 / 10X19X0,5 WASHER	MFS450526516	2
23	RODAMIENTO DE AGUJAS ARRANQUE / STARTER NEEDLE BEARING	MFS400126020	1
24	CORONA DE ARRANQUE / STARTER SPROCKET	MFS450626540	1
25	RODAMIENTO AGUJAS HK 1010 EC400-4T / HK 1010 EC400-4T NEEDLES BEARING	MFS400126022	2
26	CTO. PIÑÓN ARRANQUE EMBRAGUE / CLUTCH STARTER SPROCKET SET	MFS450526510CT	1
27	ESCOBILLAS MOTOR ARRANQUE / STARTER ENGINE BRUSHES	MFS400326501	1



Nº	DESCRIPCIÓN / DESCRIPTION	FSE 2006	Cant.
1	CADENA DISTRIBUCIÓN / CAM SHAFT DRIVE CHAIN	MFS400116360	1
2	GUÍA CADENA DISTRIBUCIÓN DELANTERA / CAM CHAIN GUIDE	MFS400116364	1
3	GUÍA CADENA DISTRIBUCIÓN TRASERA / CAM CHAIN TENSIONER	MFS400116363	1
4	TORNILLO FIJACIÓN PATILLA GUÍA CADENA DISTRIBUCIÓN / CHAIN GUIDE SCREW	MFS400116365	1
5	JUNTA TENSOR DISTRIBUCIÓN FSE 4T / CHAIN TENSOR GASKET	MFS400144025	1
6	ARANDELA 6,25X21X1 / 6,25X21X1 WASHER	MFS450410107	1
7	PASADOR ELÁSTICO D2X12 FSE 4T / D2X12 FSE 4T ELASTIC PIN	MFS400116409	1
8	APRETADOR TENSOR CADENA DISTRIBUCIÓN / CHAIN TENSOR PUSHER	MFS400116403	1
9	CRUZ TENSOR CADENA DISTRIBUCIÓN / CHAIN TENSOR BUSHING	MFS400116402	1
10	MUELLE TORSIÓN TENSOR CADENA / CHAIN TENSOR SPRING	MFS400116410	1
11	TUBO TENSOR CADENA DISTRIBUCIÓN / CAM SHAFT CHAIN TENSOR HOSE	MFS400116404	1
12	TUERCA EMPUJADOR TENSOR CADENA / CHAIN TENSOR PUSHER WASHER	MFS400116405	1
13	ANILLO ELÁSTICO TENSOR CADENA / CHAIN TENSOR ELASTIC RING	MFS400116411	1
14	TORNILLO EMPUJADOR TENSOR CADENA / CHAIN TENSOR PUSHER BOLT	MFS400116406	1
15	TENSOR CADENA DISTRIBUCIÓN / CHAIN TENSOR	MFS400116400	1
17	ARANDELA KLINGERIT 6X15X0,5 / 6X15X0,5 WASHER	MFS400116407	1
18	ARANDELA 17,5X25,8X0,5 / 17,5X25,8X0,5 WASHER	M03625000	1
19	TORNILLO HEXAGONAL 6X8 / HEXAGONAL BOLT 6X8	T0106008	1
20	ALLEN 6X25 / 6X25 ALLEN BOLT	T0306025	2
21	PIÑÓN CADENA DISTRIBUCIÓN / CAM CHAIN DRIVE SPROCKET	MFS400116361	1
22	ENGRANAJE ÁRBOL DE LEVAS FSE 4T / FSE 4T CAMSHAFT SPROCKET	MFS400116370	1
23	CHAVETA LADO EMBRAGUE FSE 4T / FSE 4T CLUTCH SIDE KEY	MFS450612010	1
25	CONJUNTO BIELA / CONNECTING ROD	MFS400112100	1
26	CONJUNTO CIGÜEÑAL / CRANKSHAFT SET	MFS450612000	1
27	PIÑÓN EJE DE BALANCE / DRIVE GEAR	MFS450512001	1
28	CONJUNTO EJE DE BALANCE / CRANK BALANCER SET	MFS450512003	1
29	CONJUNTO TENSOR CADENA / CHAIN TENSION ADJUSTER SET	MFS400116420	1

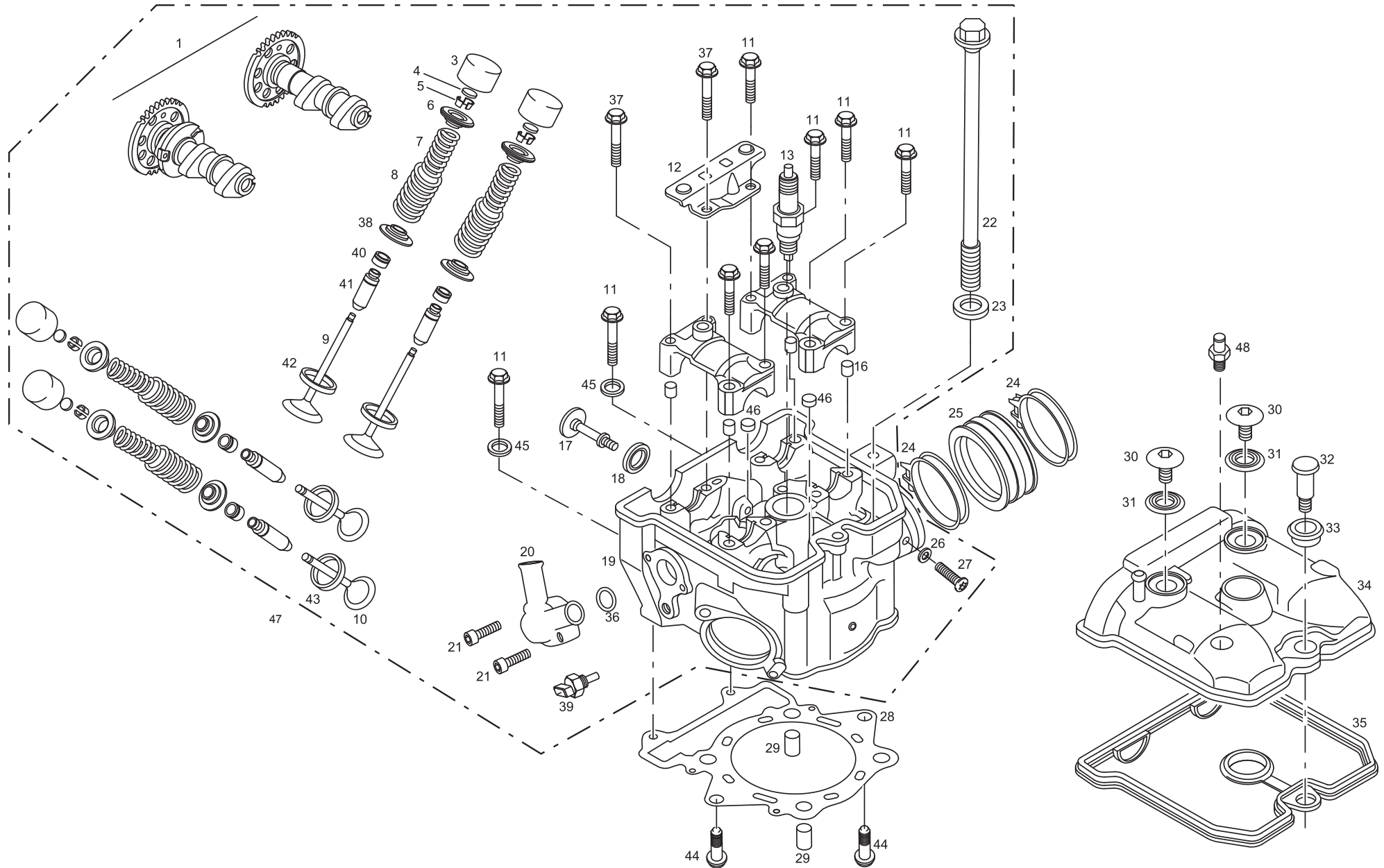


Nº	DESCRIPCIÓN / DESCRIPTION	FSE 2006	Cant.
1	PIÑÓN CIGÜEN. TRANS PRIM. / PRIMARY TRANSMISION CRANK SHAFT PINION	MFS400112004	1
2	ARANDELA BISELADA DE. 20/125 / WASHER 20/125	ME25632019	1
3	TUERCA BLOCAJE PIÑÓN CIGÜEÑAL / CRANK SHAFT PINION LOCKING NUT	ME25003298	1
4	ARANDELA CAMPANA EMBRAGUE 22,1X42X2,8 / WASHER 22.1X42X2.8	ME25632011	2
5	CASQUILLO CAMPANA EMBRAGUE / PRIMARY DRIVEN GEAR BUSHING	ME25632012	1
6	COJINETE CAMPANA EMBRAGUE / PRIMARY DRIVEN GEAR BEARING	ME25632029	2
7	CTO. CORONA CAMPANA EMBRAGUE / PRIMARY DRIVEN GEAR SET	MFS400132003	1
8	CUBO EMBRAGUE / CLUTCH BOSS	ME25632005	1
9	ARANDELA PRECINTO EMBRAGUE / CLUTCH LOCK WASHER	ME25632022	1
10	TUERCA FIJ. CUBO EMBRAGUE / CLUTCH BOSS NUT	ME25632028	1
11	GOMA SILENBLOCK / SILENBLOCK RUBBER	ME20932008	8
12	REMACHES CAMPANA EMBRAGUE / PRIMARY DRIVEN GEAR RIVETS	ME250132010	8
13	ARANDELA CORONA EMBRAGE / CLUTCH BOSS WASHER	ME20932009	1
14	DISCO EMBRAGUE HIERRO / IRON CLUTCH DISK	ME25632037	7
15	DISCO EMBRAGUE FORRADO / COVERED CLUTCH DISK	ME25632007	8
16	BOLET EMBRAGE / CLUTCH PIN	ME25632014	1
17	PLACA AGUJA Y VALV. ESCAPE / EXHAUST PIN WASHER	ME25632016	1
18	JAULA AGUJA VALV. ESCAPE / NEEDLES BEARING	ME25632046	1
19	PRENSA EMBRAGUE / PRESSURE PLATE	ME25632006	1
20	SEEGER EJE 15 EMBRAGUE / CLUTCH SEEGER AXLE 15	ME25632017	1
21	ALLEN 6X20 TA. EMBRAGUE,CART,SUSP. / ALLEN BOLT 6X20	T0306020	6
22	CASQ. MUELLE EMBRAGUE ALUMINIO / ALUMINIUM CLUTCH SPRING BUSHING	ME250032020	6
23	MUELLE EMBRAGUE VERDE / GREEN CLUTCH SPRING	MFS450332015	6
24	VARILLA EMBRAGUE / CLUTCH ROD	ME25632040	1
25	TAPÓN SANGRADOR / BLEEDER CAP	BE256622055	1
26	SANGRADOR / BLEEDER	BE25622060	1
27	ARANDELA LATIGUILLO / HOSE WASHER	BE25622007	2
28	PINZA EMBRAGUE HIDRA. / HYDRAULIC CLUTCH CALIPER	ME25632026	1
29	TÓRICA BOMBA EMBRAGUE / CLUTCH PUMP O'RING	ME25632024	1
30	KIT PINZA EMBRAGUE / CLUTCH CALIPER KIT	BE25622050	1
31	RACORD PINZA EMBRAGUE / RACORD CLUTCH CALIPER	M01060000	1
32	TORNILLO ESPECILA 6X20 / SPECIAL SCREW	T0206020	1

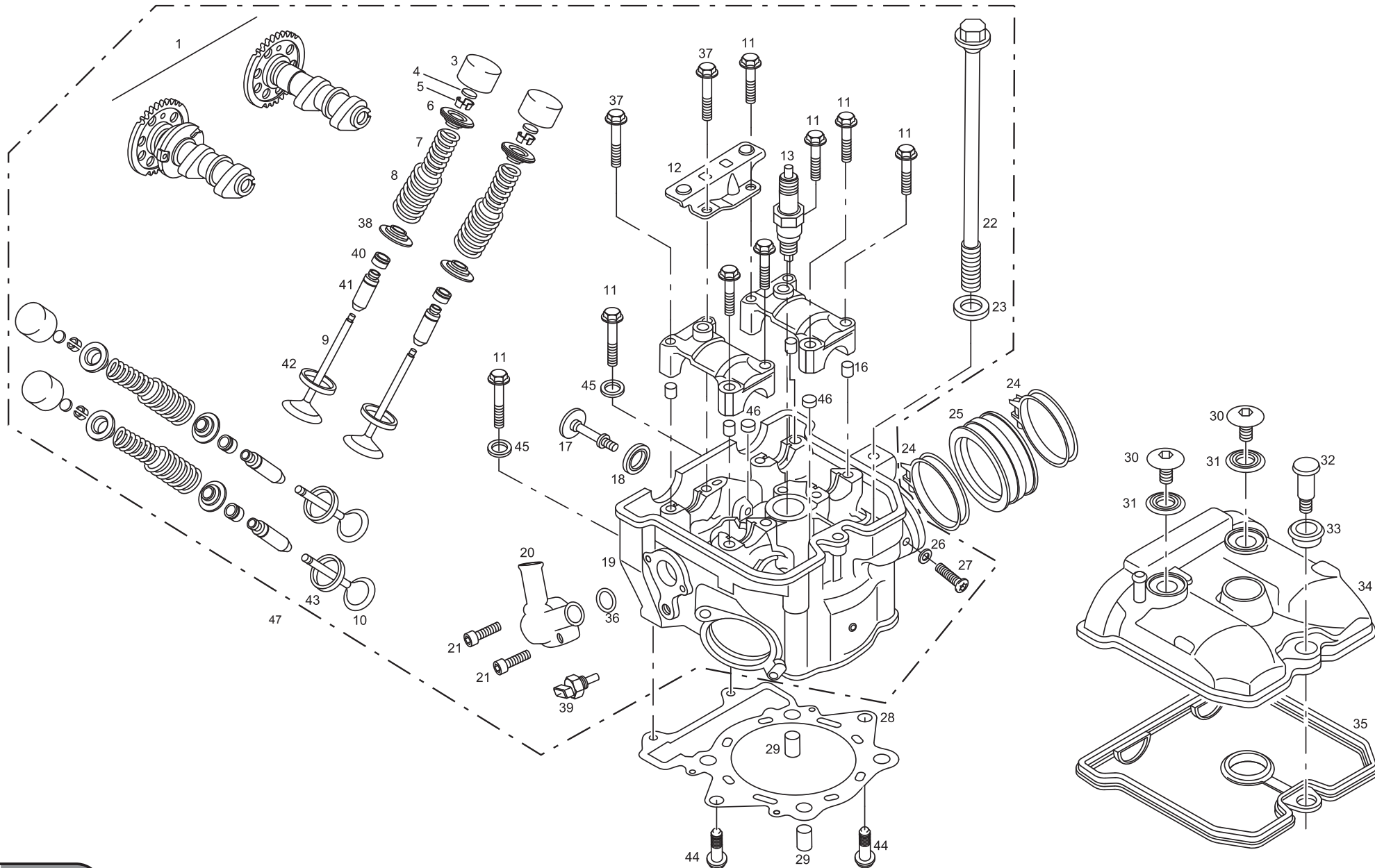


Nº	DESCRIPCIÓN / DESCRIPTION	FSE 2006	Cant.
1	TORNILLO ESPECIAL 6X25 / 6X25 SPECIAL SCREW	T0606025	2
2	CILINDRO FSE 450-2005 / FSE 450-2005 CYLINDER SET	MFS450516022	1
3	JUNTA CILINDRO FSE 500-2006 / FSE 500-2006 CLINDER GASKET	MFS500644000	1
4	CASQUILLO CENTRADOR CULATA / HEAD CYLINDER BUSHING	MFS400116066	2
5A	CONJUNTO PISTÓN A / A PISTON SET	MFS450516020	1
5B	CONJUNTO PISTÓN B / B PISTON SET	MFS450516121	1
6	CONJUNTO AROS PISTÓN / PISTON O'RING SET	MFS450516040	1
7	CONJUNTO CILINDRO Y PISTON / PISTON CYLINDER SET	MFS450616022CT	1



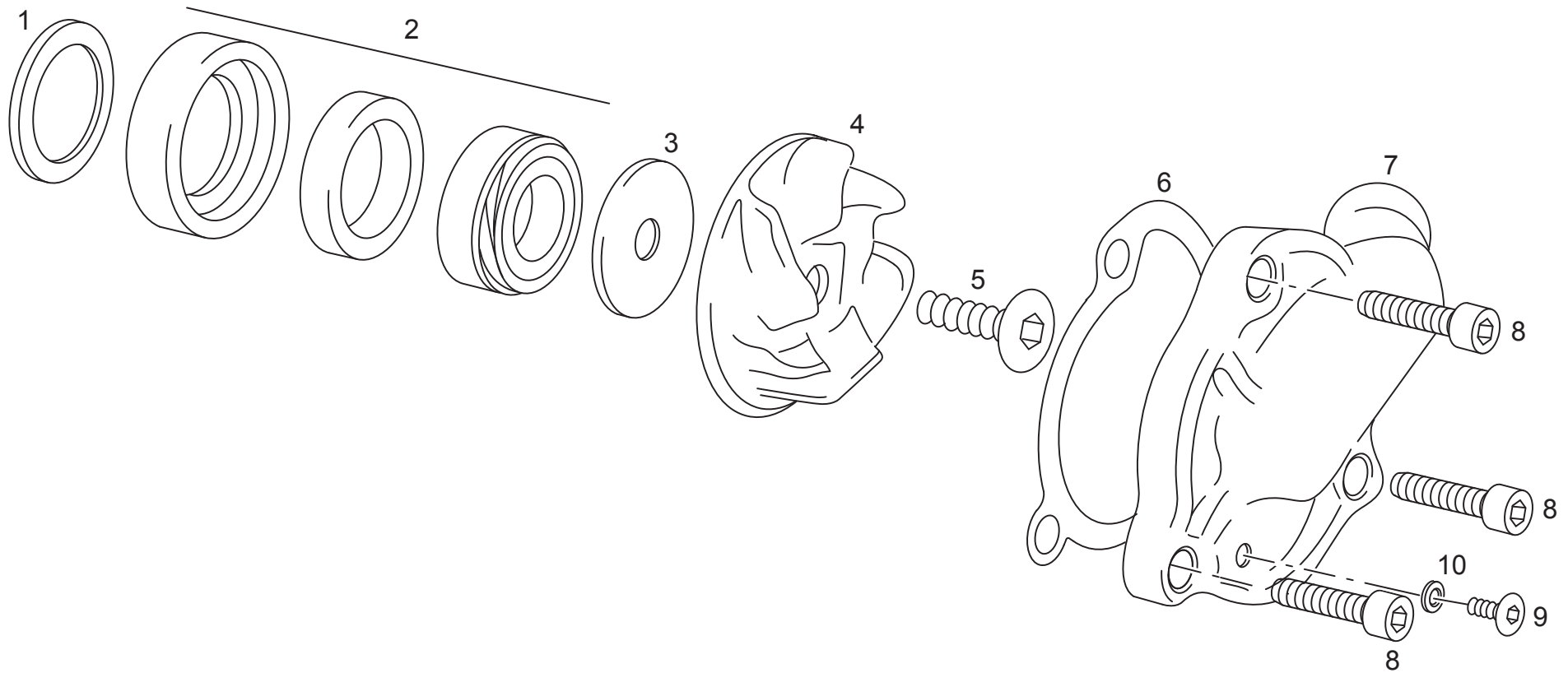


Nº	DESCRIPCIÓN / DESCRIPTION	FSE 2006	Cant.
1	ÁRBOL DE LEVAS ADMISIÓN Y ESCAPE / INTAKE EXHAUST CAMSHAFT	MFS450616354CT	1
3	VASO EMPUJADOR VÁLVULA / TAPPET	MFS400116300	4
4	PASTILLA REGLAJE BASE VÁLVULA / TAPPET SHIM	MFS400116044	4
5	SEMICONO / VALVE COTTER	MFS400116048	8
6	PLATILLO SEMICONO / SPRING RETAINER	MFS400116047	4
7	MUELLE VÁLVULA INTERIOR / INTERIOR VALVE SPRING	MFS400116059	4
8	MUELLE VÁLVULA EXTERIOR / EXTERIOR VALVE SPRING	MFS400116058	4
9	VÁLVULA ADMISIÓN / INTAKE VALVE	MFS400116043	2
10	VÁLVULA ESCAPE / EXHAUST VALVE	MFS400116015	2
11	TORNILLO 6X40 / 6X40 BOLT	MFS400116351	8
12	GUÍA CADENA DISTRIBUCIÓN SUPERIOR / UPPER CAM SHAFT GUIDE	MFS400116362/2	1
13	BUJÍA NGK CR8 E / NGK CR8 E SPARK PLUG	MFS400134000	1
16	CASQUILLO CENTRADOR TAPA ÁRBOL LEVAS / CAMSHAFT COVER CENTERING PIN	MFS400116350	4
17	TORNILLO ESPECIAL CULATA M7 / M7 CYLINDER HEAD SPECIAL SCREW	MFS400116067	1
18	ARANDELA CULATA 11X25X4 / 11X25X4 CYLINDER HEAD WASHER	T4001126	1
19	CULATA / CYLINDER HEAD	MFS450616000	1
20	TUBERA SALIDA AGUA CULATA / THERMOSTAT COVER	MFS400116104	1
21	ALLEN NEGRO 5X30 / 5X30 BLACK ALLEN BOLT	T0305030N	2
22	TORNILLO M10X175 / M10X175 BOLT	T0201070	4
23	ARANDELA 10,5X19X2 / 10,5X19X2 WASHER	MFS450516099	4
24	ABRAZADERA 40-60 / 40-60 CLAMP	L200047	2
25	TUBERA ADMISIÓN / INTAKE	MFS400116131	1
26	ARANDELA 8X16X1,5 / 8X16X1,5 WASHER	T4008016	1
27	ULS 8X12 / 8X12 ULS BOLT	T0508012	1
28	JUNTA CULATA / CYLINDER HEAD GASKET	MFS450644020	1
29	CASQUILLO CENTRADOR CULATA / CYLINDER HEAD BUSHING	MFS400116066	2
30	TORNILLO ESPECIAL 7X15,3 / 7X15,3 SPECIAL SCREW	T0207017	2
31	ARANDELA TAPA CULATA 11X25X2 / 11X25X2 WASHER	T4001125	2
32	TORNILLO ESPECIAL 7X31 / 7X31 SPECIAL SCREW	T0207031	1
33	ARANDELA TAPA CULATA 12X23X5/7,5 / 12X23X5/7,5 CYLINDER HEAD WASHER	T4001223	1
34	TAPA CULATA / CYLINDER HEAD COVER	MFS450616100	1
35	JUNTA TAPA CULATA / CYLINDER HEAD GASKET	MFS400144015	1
36	TÓRICA 24X2 TUBERA SALIDA AGUA CULATA / WATER EXIT GASKET	MFS400116105	1
37	TORNILLO M6X45 TAPA ÁRBOL LEVAS LARGO / 6X45 SCREW	MFS400116352	2
38	ARANDELA MUELLE VÁLVULA / SPRING SEAT WASHER	MFS400116049	4
39	SENSOR AGUA / WATER SENSOR	MFS400180004	1
40	RETÉN VÁLVULA / VALVE SEAL	MFS400116039	4
41	GUÍA VÁLVULA / VALVE GUIDE	MFS400116046	4
42	ASIENTO VÁLVULA ADMISIÓN / INTAKE VALVE BASE	MFS400116143	2



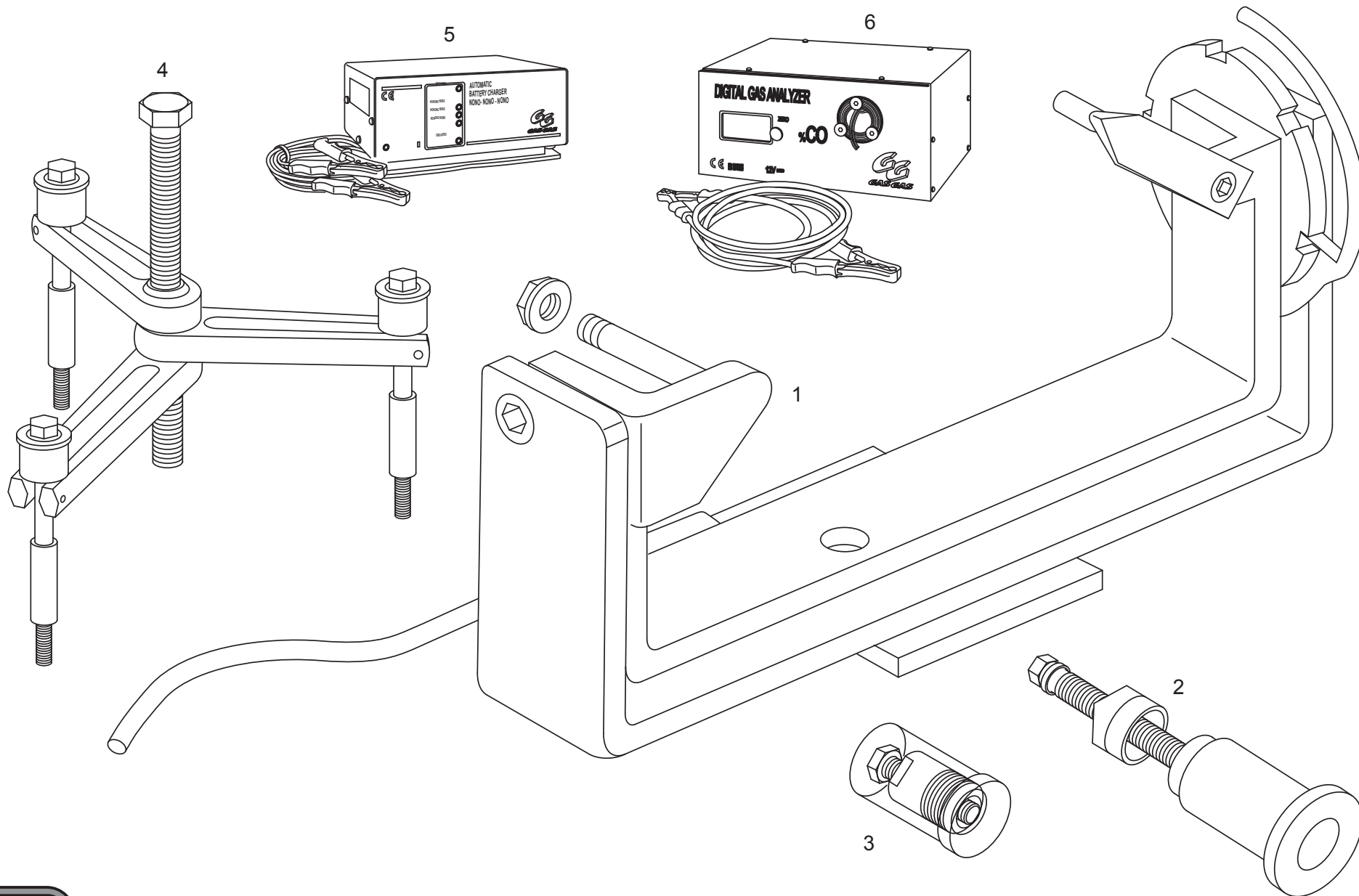
Nº	DESCRIPCIÓN / DESCRIPTION	FSE 2006	Cant.
43	ASIENTO VÁLVULA ESCAPE / EXHAUST VALVE BASE	MFS400116144	2
44	TORNILLO ALLEN CULATA M8X30 / M8X30 ALLEN HEAD BOLT	T0308030	2
45	ARANDELA 6,5X12X1,5 / 6,5X12X1,5 WASHER	T400612	2
46	TAPÓN DE CULATA / HEAD TOP	MFS400116003	2
47	CONJUNTO CULATA / HEAD SET	MFS450716000CT	1
48	DESVAPORIZADOR CULATA FSE-2006 / CARTER BREATH TUBE CYLINDER HEAD	MFS450616101	





Nº	DESCRIPCIÓN / DESCRIPTION	FSE 2006	Cant.
1	ARANDELA 17,5X25,8X0,5 BOMBA AGUA / 17,5X25,8X0,5 WATER PUMP WASHER	M03625000	1
2	JUEGO RETENES / SEAL SET	ME25610011	1
3	ARANDELA INOX. TURBINA BOMBA 6.25X21X1/ 6.25X21X1 WATER PUMP WASHER	MFS450410107	1
4	TURBINA BOMBA AGUA ALUMINIO / ALUMINIUM WATER PUMP IMPELLER	MFS450410007	1
5	ALLEN 6X16 / 6X16 ALLEN BOLT	T0506016	1
6	JUNTA TAPA BOMBA AGUA / WATER PUMP COVER GASKET	MFS400144008	1
7	TAPA BOMBA AGUA / WATER PUMP COVER	MFS400110008	1
8	ALLEN 6X20 / 6X20 ALLEN BOLT	T0306020	3
9	ULS 6X10 / 6X10 ULS	T0506010	1
10	ARANDELA FIBRA 6X10X1,5 / 6X10X1,5 WASHER	T4006010	1





Nº	DESCRIPCIÓN / DESCRIPTION	FSE 2006	Cant.
1	BANCADA MONTAJE MOTOR / ENGINE ASSEMBLY HOLDER	BT27950050	1
2	EXTRACTOR COJINETE CIGÜEÑAL / BEARING EXTRACTOR	ME25950000	1
3	EXTRACTOR VOLANTE / FLYWHEEL EXTRACTOR	MFS400134045	1
4	EXTRACTOR CARTER / CRANKCASE EXTRACTOR	ME25950005	1
5	CARGADOR DE BATERIA GAS02 / BATTERY CHARGER	MFS450380118	1
6	ANALIZADOR DE GASES C0 GAS01 / C0 GAS01 SCANNER	MFS450380117	1



**DESPIECE
PART LIST**

**FSE
EC/MC/SM
450**

2006

GAS GAS

RECOMIENDA EL USO DE ACEITE:



Ref.: PUO10638011

Fecha de impresión: Julio 2005

Los componentes aquí expuestos y referenciados se basan en los datos existentes en la fecha de impresión de este manual. GAS GAS Motos, S.A. se reserva el derecho de efectuar cambios y/o modificaciones sin previo aviso.

**DESPIECE
PART LIST**

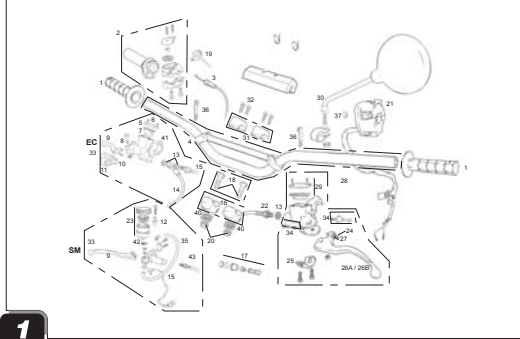
**FSE
EC/MC/SM
450**

2006

FRAGILE

CHASIS

Manillar / Handlebar **GASGAS** EC/SM FSE 2006



1

Eléctrico / Electric **GASGAS** FSE 2006



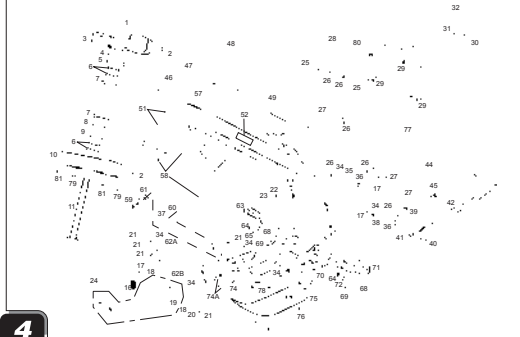
2

Plásticos / Plastics **GASGAS** FSE 2006



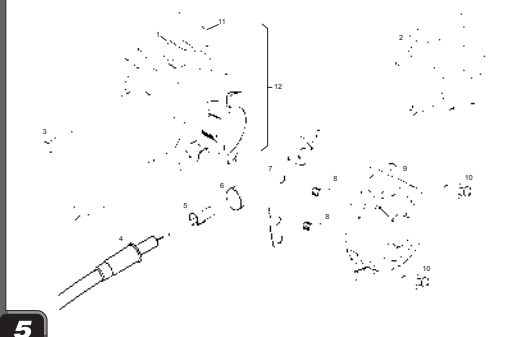
3

Chasis / Frame **GASGAS** FSE 2006



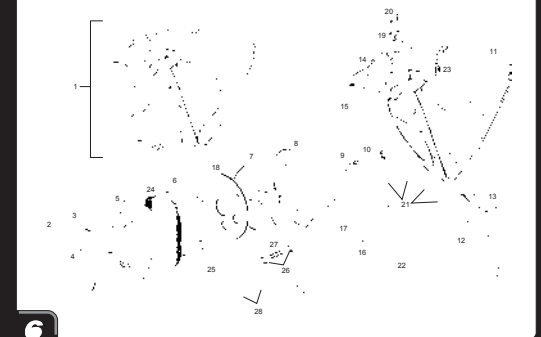
4

Cuerpo Mariposa / Throttle body **GASGAS** FSE 2006



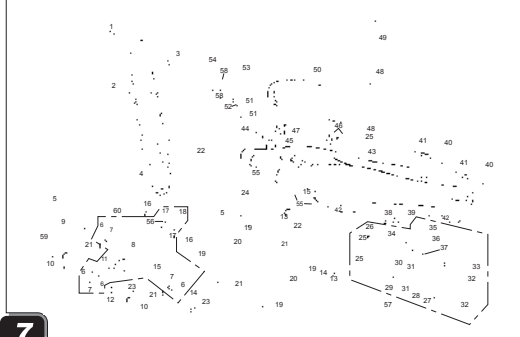
5

Filtro de aire / Air filter **GASGAS** FSE 2006



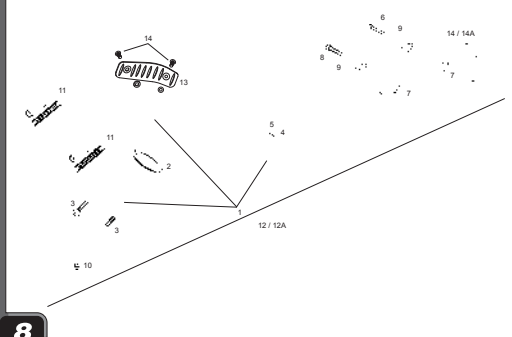
6

Basculante / Swingarm **GASGAS** FSE 2006



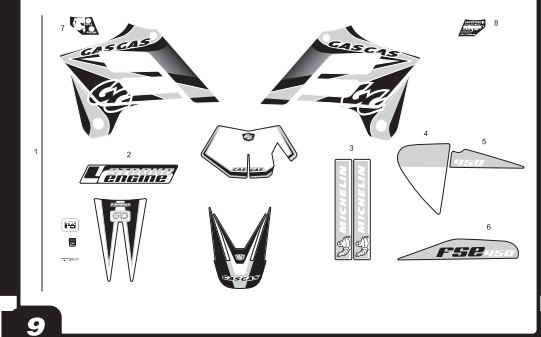
7

Tubo escape / Exhaust **GASGAS** FSE 2006



8

Adhesivos / Decals **GASGAS** FSE 2006

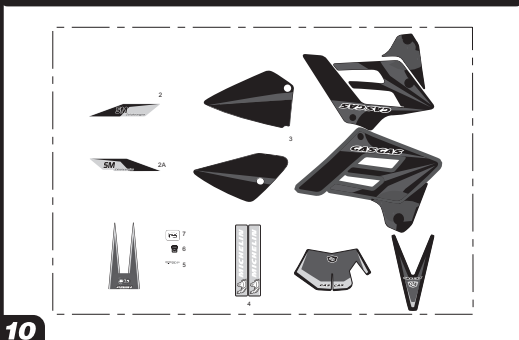


9

DESPIECE

FRAME

Adhesivos / Decals **CASGAS** FSE 2006



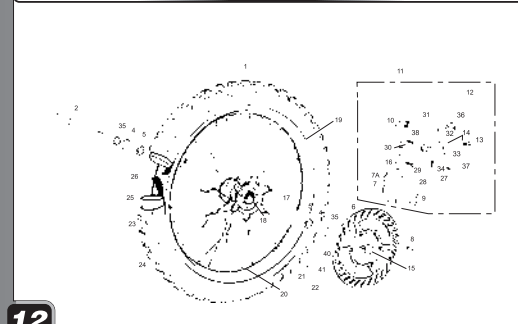
10

Depósito / Fuel tank **CASGAS** FSE 2006



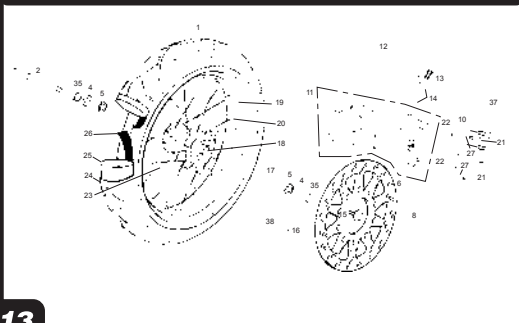
11

Rueda delantera / Front wheel **CASGAS** FSE 2006



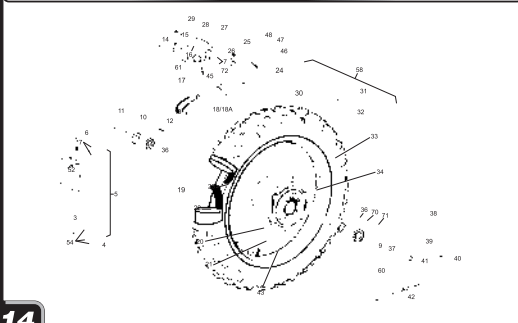
12

Rueda delantera / Front wheel **CASGAS** SM 2006



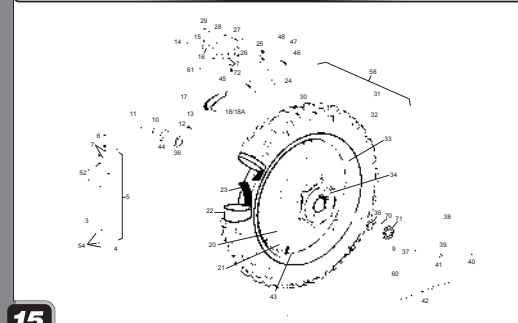
13

Rueda trasera / Rear wheel **CASGAS** FSE 2006



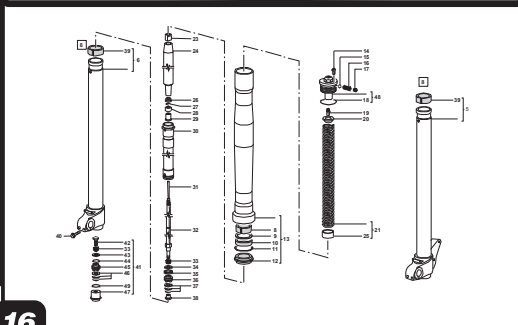
14

Rueda trasera / Rear wheel **CASGAS** SM 2006



15

Horquilla MARZOCCHI / MARZOCCHI Fork **CASGAS** FSE 2006

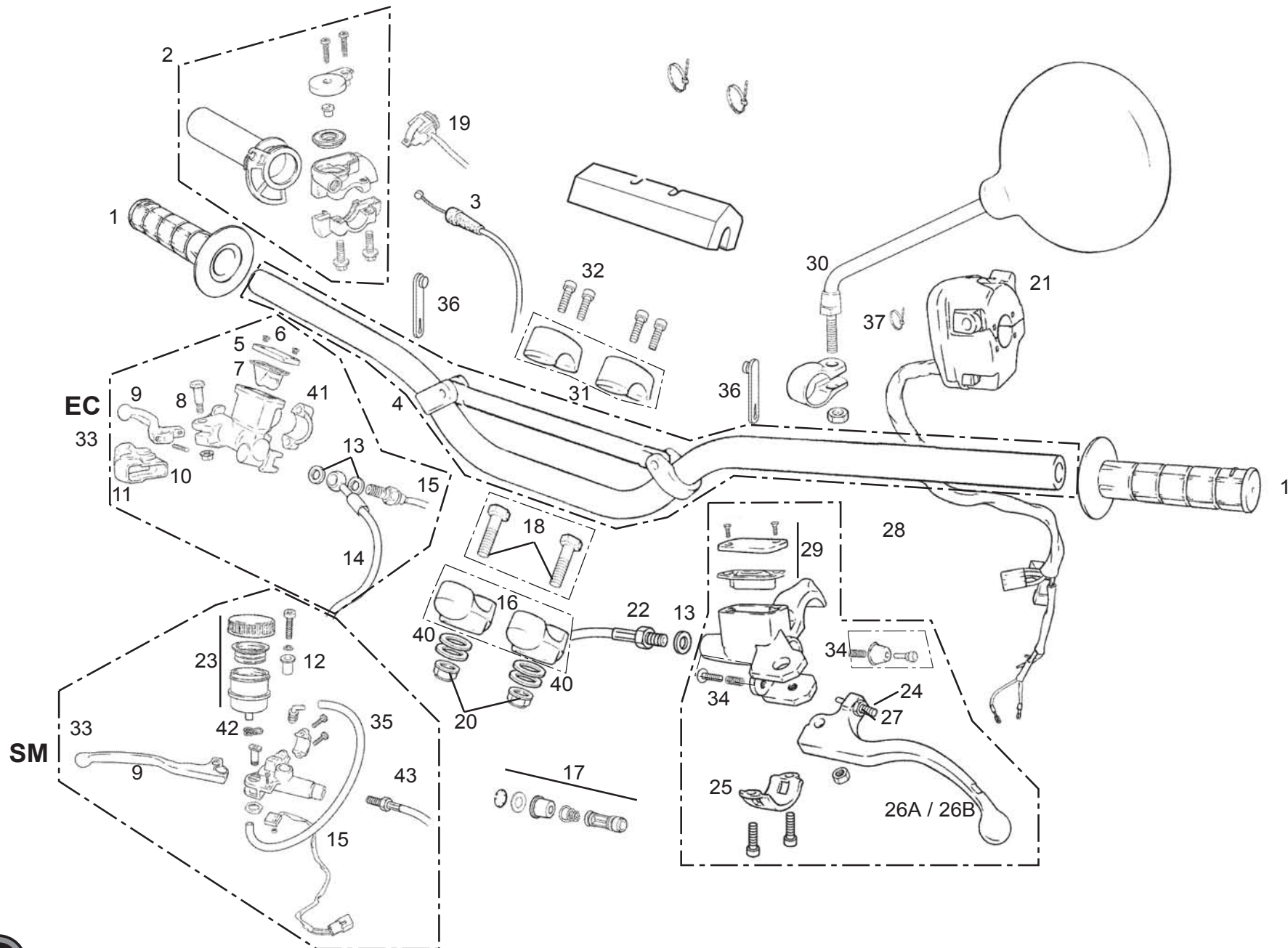


16

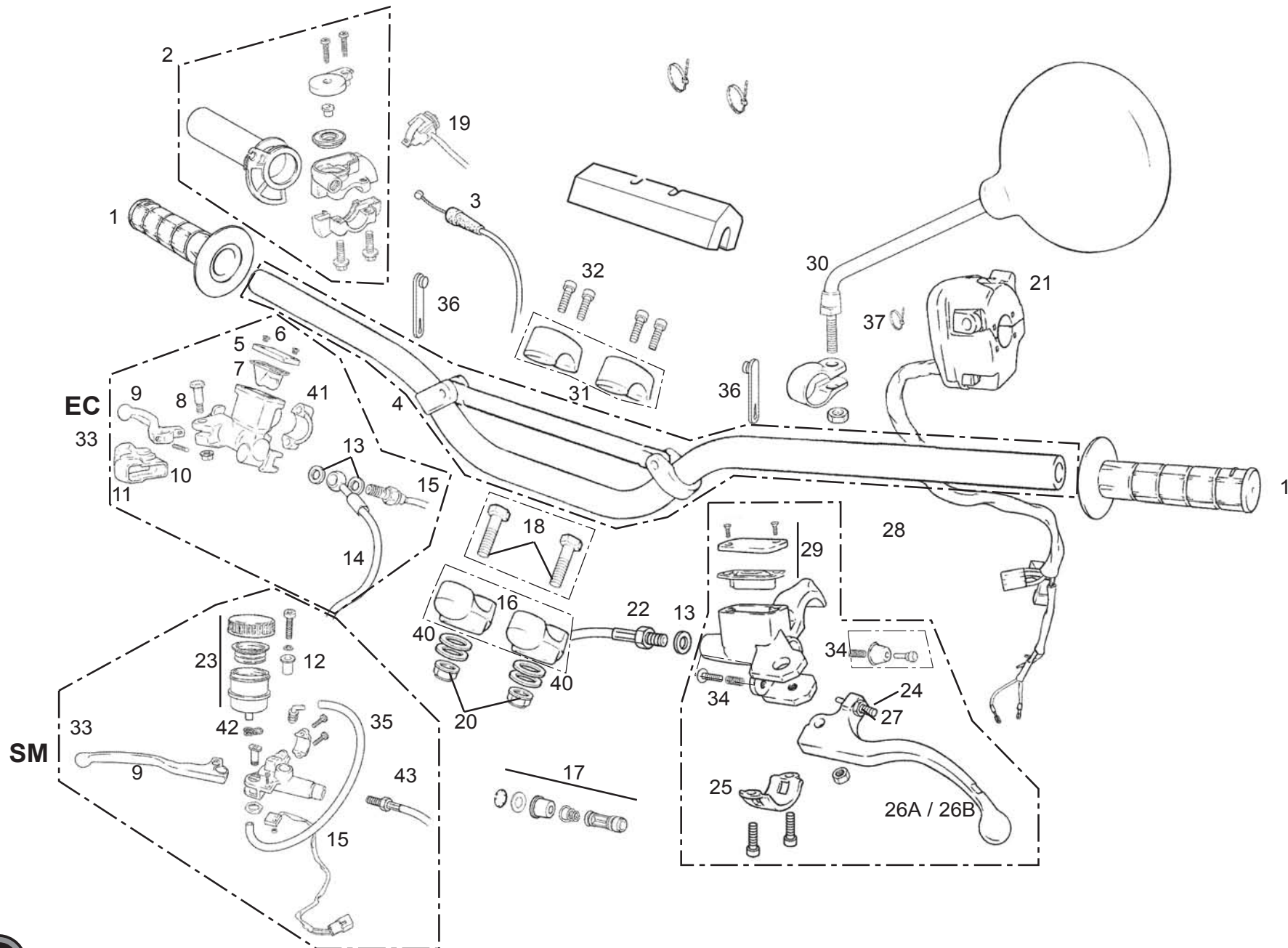
Suspensión ÖHLINS / ÖHLINS fork **CASGAS** FSE 2006



17



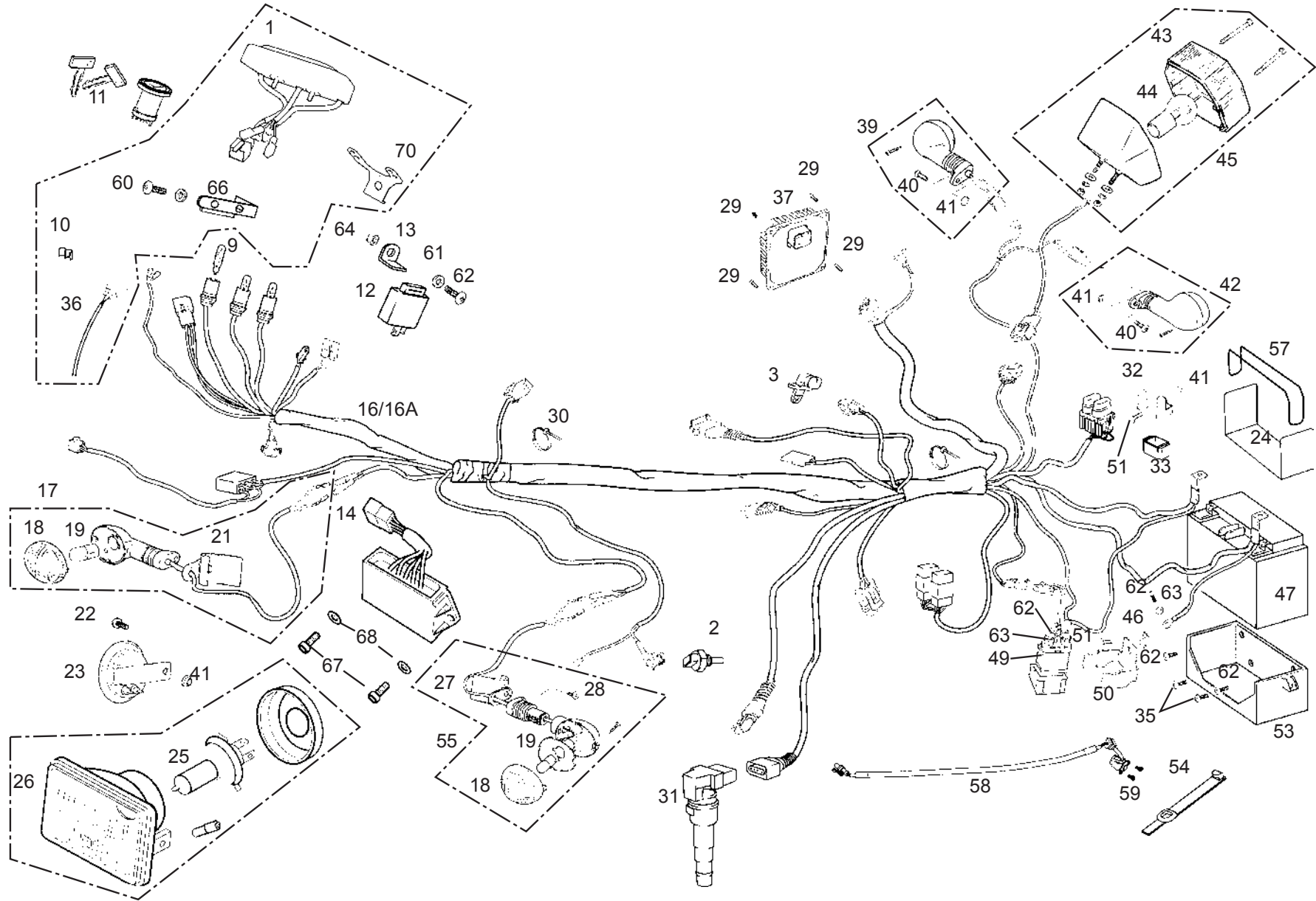
Nº	DESCRIPCION / DESCRIPTION	EC FSE 2006	SM FSE 2006	Cant.
1	JUEGO DE EMPUÑADURAS / HANDLEBAR GRIP (PAIR)	BE250236002		1
2	PUÑO DE GAS / TWIST GRIP	BE25724007		1
3	CABLE DE GAS / THROTTLE CABLE	BFS450524008		1
4	MANILLAR COMPLETO / STEERING HANDLEBAR SET	BE250624001		1
5	TAPA BOMBA FRENO / BRAKE PUMP COVER	BC25922210		1
6	TORNILLO TAPA BOMBA / BRAKE PUMP SCREW	BC25922217		2
7	GOMA ANTIESPUMANTE / NO-FOAM RUBBER	BC25922216		1
8	TORNILLO ESPECIAL / SPECIAL SCREW	BC25922212		1
9	MANETA FRENO DELANTERO / FRONT BRAKE LEVER	BC250022045	BE250122045SM	1
10	TENSOR MANETA BOMBA / PUMP LEVER TENSOR	BC25922218		1
11	GUARDAPOLVO / DUST COVER	BC25922213		1
12	CASQUILLO SILENTBLOCK SILENCIADOR / EXHAUST SILENTBLOCK BUSHING	-	BE250026000	1
13	ARANDELA LATIGUILLO 10X14X1 / 10X14X1 HOSE WASHER	BE25622007		3
14	LATIGUILLO FRENO DELANTERO / FRONT BRAKE HOSE	BE250422002	BE250222002SM	1
15	INTERRUPTOR 23.024/1 STOP BOMBA NISSIN / NISSIN PUMP STOP 23.024/1 SWITCH	BE250034003/2	BE250134003SM	1
16	BRIDA SUJECIÓN MANILLAR INFERIOR / HANDLEBAR CLAMP (LOWER)	BE250614013		2
17	KIT PISTÓN BOMBA FRENO "A" / "A" BRAKE PUMP PISTON KIT	BC25922219		1
18	TORNILLO ESPECIAL 10 X 45 / SPECIAL BOLT 10 X 45	T0201045		2
19	CONMUTADOR ARRANQUE / STARTING COMMMAND	BFS450434027		1
20	TUERCA AUTOBLOCANTE BAJA M10 CON ARANDELA / M10 SELF-LOCKING NUT	M01613001		2
21	CONMUTADOR LUZ HALÓGENA / LIGHT SWITCH HALOGEN	BFS450534001		1
22	LATIGUILLO EMBRAGUE / CLUTCH HOSE	BFS450522003		1
23	DEPÓSITO LÍQUIDO FRENOS SM / SM BRAKE FLUID TANK	-	BE250110016SM	1
24	TORNILLO REGULACIÓN MANETA / ADJUSTING LEVER SCREW	BT27922046		1
25	SOPORTE BOMBA EMBRAGUE / CLUTCH PUMP CLAMP	BE250022211		1
26A	MANETA EMBRAGUE CORTA / SHORT CLUTCH LEVER	BT27922040		1
26B	MANETA EMBRAGUE LARGA (SERIE) / LONG CLUTCH LEVER (STANDARD)	E200701		1
27	TUERCA M6 BAJA / M6 LOW NUT	T2006001		1
28	BOMBA EMBRAGUE HIDRÁULICO / HYDRAULIC CLUTCH PUMP	BE250022009		1
29	KIT TAPA BOMBA FRENO Y EMBRAGUE / CLUTCH AND BRAKE PUMP COVER KIT	BT27722210		1
30	ESPEJO RETROVISOR / REAR-VIEW MIRROR	L300760		1
31	BRIDA SUJECIÓN MANILLAR SUPERIOR / HANDLEBAR CLAMP (UPPER)	BE250614012		2
32	TORNILLO SUJECIÓN BRIDA MANILLAR 8X30 / 8X30 CLAMP SCREW	T0308030		4
33	BOMBA FRENO DELANTERO / FRONT BRAKE PUMP	BC25922008		1
34	KIT REPARACIÓN / REPARATION KIT	R346000	BE250122008SM	1
35	TUBO LÍQUIDO FRENO A BOMBA / BRAKE TO PUMP LIQUID HOSE	-	BFS400310116SM	1
36	GOMA SUJECIÓN CABLEADO / CABLE-HOLDING BAND	BFS450320067		2
37	BRIDA PEQUEÑA / LITTLE CLAMP	BE25634010		1
40	ARANDELA 3.5X30X10 / 3.5X30X10 WASHER	BE250314035		4



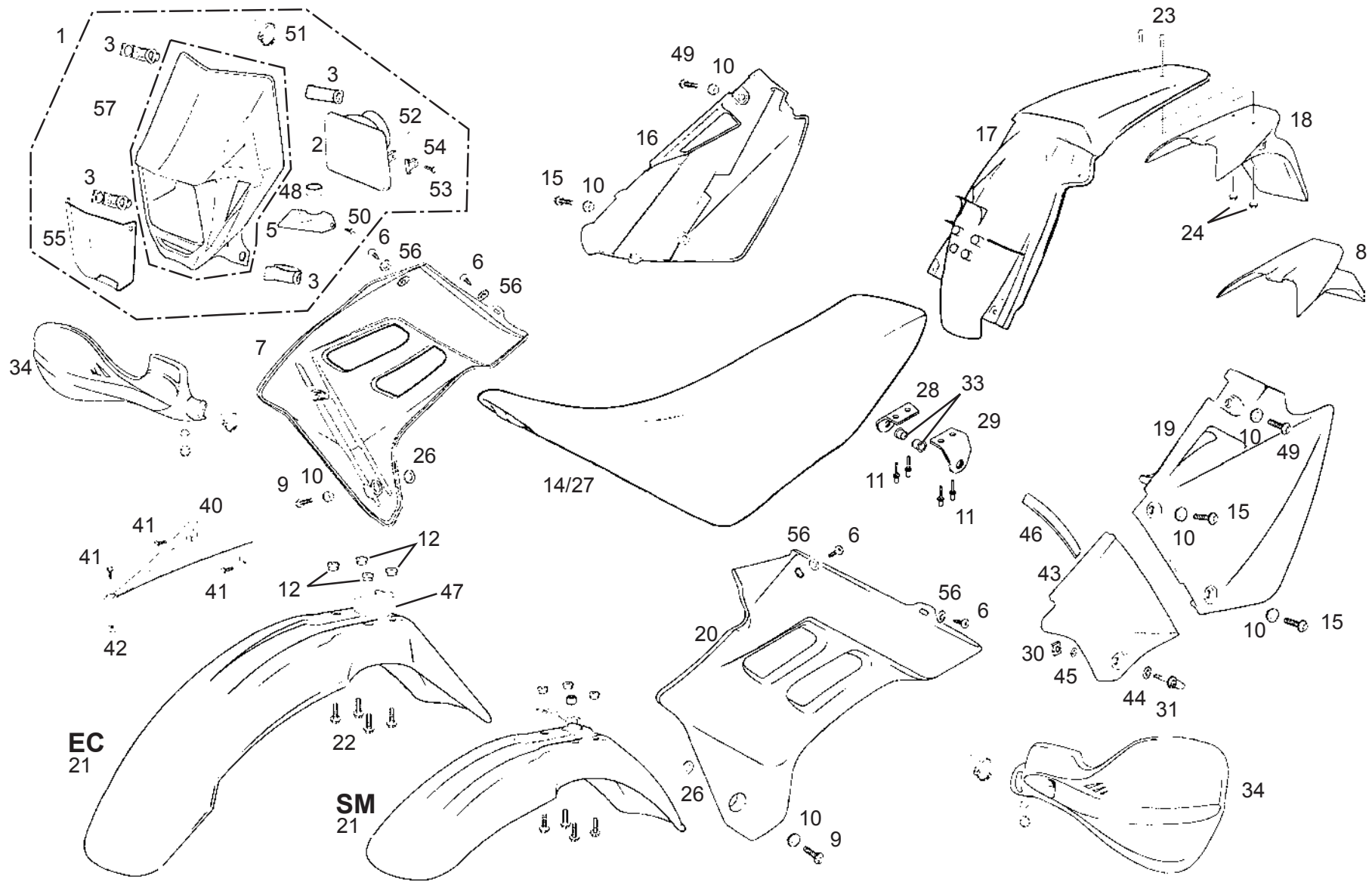
Nº	DESCRIPCION / DESCRIPTION	EC FSE 2006	SM FSE 2006	Cant.
41	BRIDA / CLAMP	BC25922211	R361700	1
42	ABRAZADERA MUELLE / SPRING CLAMP	BE25610044		2
43	LATIGUILLO FRENO DELANTERO / FRONT BRAKE HOSE	-	BFS450322002SM	1
44	PROTECCIÓN MANILLAR / HANDLEBAR STEERING PROTECTION	BE250624004		1
45	BRIDAS SERRETA / CLAMP	BE25634007		2



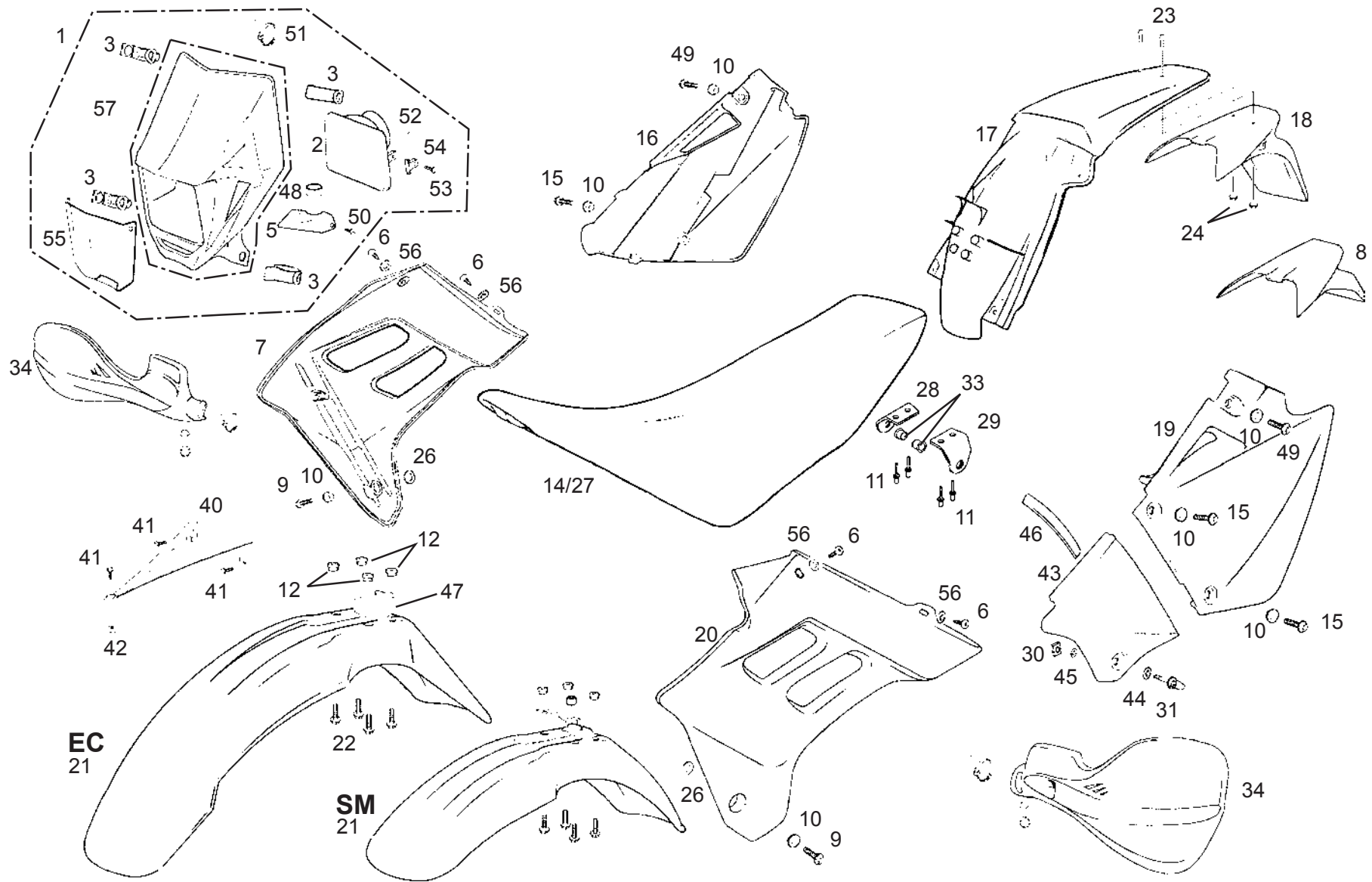
Nº	DESCRIPCION / DESCRIPTION	EC FSE 2006	SM FSE 2006	Cant.
1	JUEGO DE EMPUÑADURAS / HANDLEBAR GRIP (PAIR)	BE250236002		1
2	PUÑO DE GAS / TWIST GRIP	BE25724007		1
3	CABLE DE GAS / THROTTLE CABLE	BFS450524008		1
4	MANILLAR COMPLETO / STEERING HANDLEBAR SET	BE250624001		1
5	TAPA BOMBA FRENO / BRAKE PUMP COVER	BC25922210		1
6	TORNILLO TAPA BOMBA / BRAKE PUMP SCREW	BC25922217		2
7	GOMA ANTIESPUMANTE / NO-FOAM RUBBER	BC25922216		1
8	TORNILLO ESPECIAL / SPECIAL SCREW	BC25922212		1
9	MANETA FRENO DELANTERO / FRONT BRAKE LEVER	BC250022045	BE250122045SM	1
10	TENSOR MANETA BOMBA / PUMP LEVER TENSOR	BC25922218		1
11	GUARDAPOLVO / DUST COVER	BC25922213		1
12	CASQUILLO SILENTBLOCK SILENCIADOR / EXHAUST SILENTBLOCK BUSHING	-	BE250026000	1
13	ARANDELA LATIGUILLO 10X14X1 / 10X14X1 HOSE WASHER	BE25622007		3
14	LATIGUILLO FRENO DELANTERO / FRONT BRAKE HOSE	BE250422002	BE250222002SM	1
15	INTERRUPTOR 23.024/1 STOP BOMBA NISSIN / NISSIN PUMP STOP 23.024/1 SWITCH	BE250034003/2	BE250134003SM	1
16	BRIDA SUJECIÓN MANILLAR INFERIOR / HANDLEBAR CLAMP (LOWER)	BE250614013		2
17	KIT PISTÓN BOMBA FRENO "A" / "A" BRAKE PUMP PISTON KIT	BC25922219		1
18	TORNILLO ESPECIAL 10 X 45 / SPECIAL BOLT 10 X 45	T0201045		2
19	CONMUTADOR ARRANQUE / STARTING COMMMAND	BFS450434027		1
20	TUERCA AUTOBLOCANTE BAJA M10 CON ARANDELA / M10 SELF-LOCKING NUT	M01613001		2
21	CONMUTADOR LUZ HALÓGENA / LIGHT SWITCH HALOGEN	BFS450534001		1
22	LATIGUILLO EMBRAGUE / CLUTCH HOSE	BFS450522003		1
23	DEPÓSITO LÍQUIDO FRENOS SM / SM BRAKE FLUID TANK	-	BE250110016SM	1
24	TORNILLO REGULACIÓN MANETA / ADJUSTING LEVER SCREW	BT27922046		1
25	SOPORTE BOMBA EMBRAGUE / CLUTCH PUMP CLAMP	BE250022211		1
26A	MANETA EMBRAGUE CORTA / SHORT CLUTCH LEVER	BT27922040		1
26B	MANETA EMBRAGUE LARGA (SERIE) / LONG CLUTCH LEVER (STANDARD)	E200701		1
27	TUERCA M6 BAJA / M6 LOW NUT	T2006001	BFS450434076	1
28	BOMBA EMBRAGUE HIDRÁULICO / HYDRAULIC CLUTCH PUMP	BE250022009		1
29	KIT TAPA BOMBA FRENO Y EMBRAGUE / CLUTCH AND BRAKE PUMP COVER KIT	BT27722210		1
30	ESPEJO RETROVISOR / REAR-VIEW MIRROR	L300760		1
31	BRIDA SUJECIÓN MANILLAR SUPERIOR / HANDLEBAR CLAMP (UPPER)	BE250614012		2
32	TORNILLO SUJECIÓN BRIDA MANILLAR 8X30 / 8X30 CLAMP SCREW	T0308030		4
33	BOMBA FRENO DELANTERO / FRONT BRAKE PUMP	BC25922008		1
44	BOMBILLA 12V5-21W / 12V5-21W BULB	L300116		1
45	PILOTO TRASERO EC2002 / EC2002 REAR LIGHT	BE250234015		1
46	TUERCA RÁPIDA M6 / M6 FAST NUT	T2606000		1
47	BATERÍA EC400-4T / EC400 4T BATTERY	BFS400134080/3		1
49	RELÉ ARRANQUE / STARTING RELAY	BFS400134075/2		1



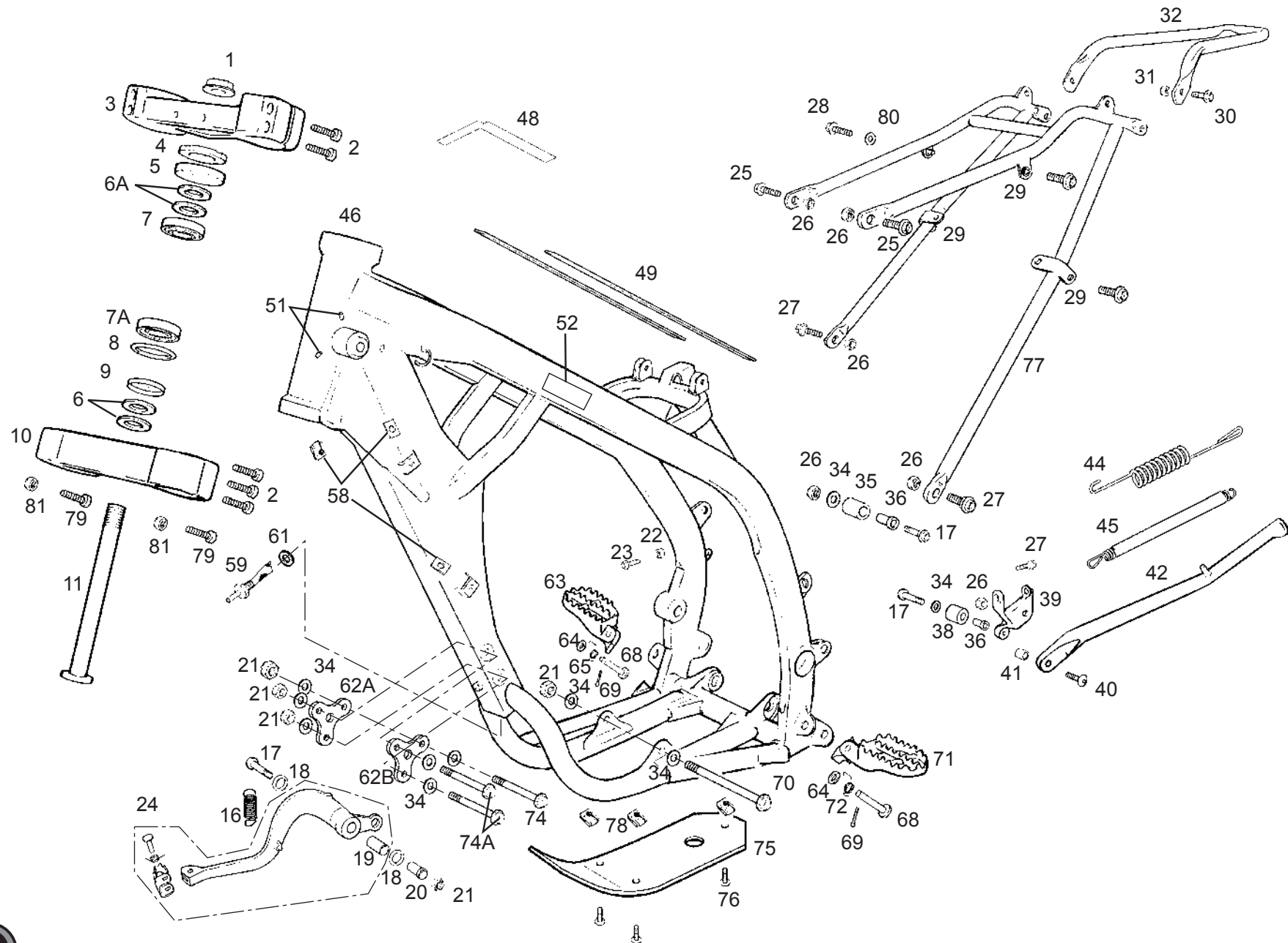
Nº	DESCRIPCION / DESCRIPTION	EC FSE 2006	Cant.
50	SOPORTE RELÉ ARRANQUE / <i>STARTING RELAY SUPPORT</i>	BFS400334076	1
51	TORNILLO ULS 6x16 C/ARAND / <i>6X16 ULS SCREW WITH WASHER</i>	T0556016	2
52	TORNILLO 6X12 ARAND. INC. / <i>6X14 SCREW WITH WASHER</i>	T0556012	2
53	CAJA BATERÍA EC400-4T / <i>BATTERY BOX</i>	BFS400134083	1
54	GOMA SUJECCIÓN CDI / <i>CDI ELASTIC BAND</i>	BE250034100	1
55	INTERMITENTE IZQUIERDO DELANTERO / <i>LEFT FRONT INDICATOR</i>	BE250134019	1
57	TÓRICA TAPA F.114X4 / <i>F114X4 COVER O'RING</i>	P270100	1
58	SENSOR GIRO / <i>TURN SENSOR</i>	MFS450580005	1
59	ALLEN 5x9 / <i>5x9 ALLEN BOLT</i>	T0505009	2
60	ULS 6X16 / <i>6X16 ULS BOLT</i>	T0506016	1
61	ARANDELA 6X18X1,5 / <i>6X18X1,5 WASHER</i>	T4006018	2
62	TORNILLO ULS 6X10 / <i>6X10 ULS BOLT</i>	T0506010	6
64	TUERCA M6 AUTOBLOCANTE BAJA / <i>LOWER M6 SELF-LOCKING NUT</i>	T2106001	2
66	SOPORTE CONECTOR CABLEADO LUMINARIA / <i>LIGHTS CONNECTIONS SUPPORT</i>		1
67	ALLEN 6X16 / <i>6X16 ALLEN BOLT</i>	T0306016	2
68	ARANDELA PLANA 6X12X1,5 / <i>PLAIN WASHER 6X12X1.5</i>	T4006012	2
69	INSTALACIÓN ELÉCTRICA FRONTAL / <i>ELECTRICAL INSTALATION FRONT</i>		1
70	SOPORTE MULTIFUNCIÓN / <i>MULTIFUNCTION SUPPORT</i>	BFS450634045	1
71	PLATINA SOPORTE CONMUTADOR / <i>SWITH SUPPORT</i>	BFS450634072	1



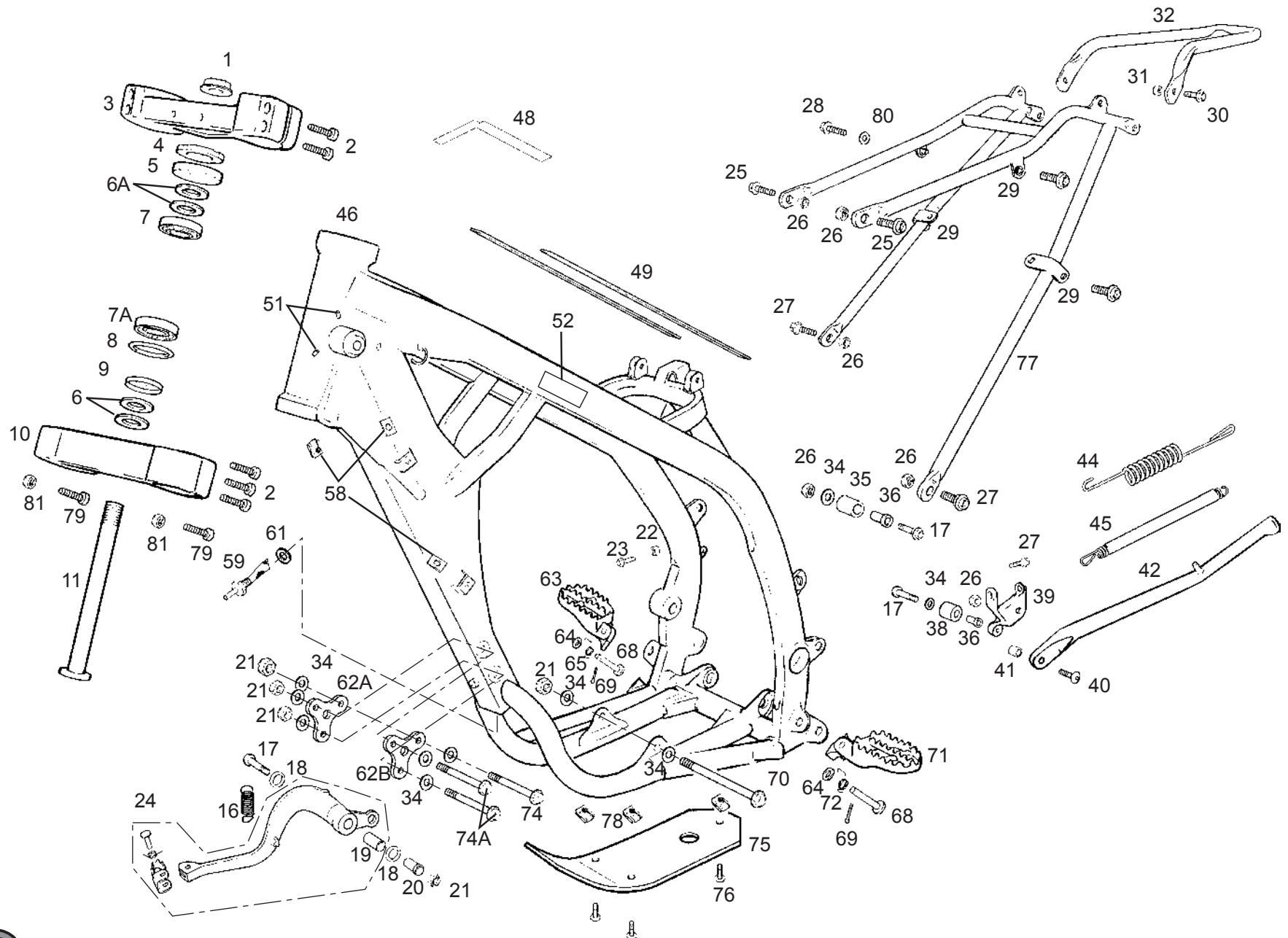
Nº	DESCRIPCION / DESCRIPTION	EC FSE 2006	SM FSE 2006	Cant.
1	CTO. FARO DELANTERO / FRONT HEADLAMP	BE250620020CT	BE250620020OCTSM	1
2	ÓPTICA HALÓGENA / HALOGEN LAMP	BE250520024		1
3	GOMA SUJECIÓN FARO / HEADLAMP ELASTIC BAND	BE25636015		4
4	FARO DELANTERO / FRONT HEADLAMP	BE250420020	BE250420020SM	1
5	TAPETA GUÍA FARO / HEADLAMP GUIDE COVER	BE250520023	BE250120023SM	1
6	TORN. ROSC.PLAST.C.ALOM+ARAND.4.5X14 AAZ ZINCADO NEGRO / PLASTIC SCREW BOLT + 4.5X14 AAZ BLACK COVERED	BE250420063/2		4
7	TAPA LATERAL RADIADOR DERECHO / RIGHT SIDE RADIATOR COVER	BE250620012	BE250620012SM	1
8	PORTAMATRÍCULA COMPETICIÓN / RACING LICENSE PLATE HOLDER	BE250121003		1
9	TORNILLO ESPECIAL 6X16 ZINCADO / ZINC-TREATED SPECIAL SCREW 6X16	T0206016		4
10	CASQUILLO TAPA RADIADOR ALUMINIO / ALUM. RADIATOR COVER BUSH	BE250032060		9
11	REMACHE 14X4 / 14X4 RIVET	BE25610017		4
12	CASQUILLO GUARDABARROS CON VOLONA / FRONT FENDER BUSHING	BE250014118		4
14	SILLIN / SEAT	BE250510015/2		1
15	TORNILLO ESPECIAL 6X20 / 6X20 SPECIAL SCREW	T0206020		3
16	PORTA NÚMERO LATERAL DERECHO / RIGHT SIDE COVER	BE250620004	BE250620004SM	1
17	GUARDABARROS TRASERO / REAR FENDER	BF5450620007	BE250620007SM	1
18	PORTAMATRÍCULA TRASERO EC2004 / REAR LICENSE PLATE HOLDER	BE250420003		1
19	PORTANÚMERO LATERAL IZQUIERDO / LEFT SIDE COVER	BE250620005	BE250620005SM	1
20	TAPA LATERAL RADIADOR IZQUIERDO / LEFT SIDE RADIATOR COVER	BE250620013	BE250620013SM	1
21	GUARDABARROS DELANTERO FSE 450 2006 / FSE 450 2006 FRONT RED FENDER	BFS450620006	BF5450620006SM	1
22	TORNILLO ESPECIAL M6X25 / M6X25 SPECIAL SCREW	T0606025		4
23	TORNILLO PHILIPS M6X25 / M6X25 PHILIPS SCREW	T0706025		2
24	TUERCA AUTOBLOCANTE ALTA M6 / M6 SELF-LOCKING NUT	T2106002		2
26	ARANDELA NYLON 6,5X16X1 / 6.5X16X1 NYLON WASHER	T06065017		4
27	FUNDA SILLÍN / SEAT COVER	BE250510055		1
28	SOPORTE SILLÍN DERECHO ALUMINIO / RIGHT ALUM. SEAT HOLDER	BE250010019		1
29	SOPORTE SILLÍN IZQUIERDO ALUMINIO / LEFT ALUMINUM SEAT HOLDER	BE250010020		1
30	CIERRE RÁPIDO / FAST LOCKING	BE250128026		1
31	TORNILLO CIERRE RÁPIDO / FAST-LOCKING SCREW	BE250128027		1
33	TUERCA HEXAGONAL REMACHABLE M6 / REVITABLE M6 NUT	T2706000		2
34	JUEGO PARAMANOS HP20 / HANDS-PROTECTOR SETMUELLE TORNILLO	BE250520020		1
36	SOPORTE FARO GRANADA / GRANADA BASE LAMP	BX250020027		1
37	GRAPA REGULADOR FARO GRANADA / LAMP REGULATION NUT	BX250020029		1
38	ALLEN REGULADOR ÓPTICA / LAMP REGULATION ALLEN BOLT	T0304035		1
39	TUERCA TORNILLO REGULADOR ÓPTICA / SCREW LAMP REGULATION WASHER	T2004000		1
40	TIRANTE GUARDABARROS DELANTERO / FRONT FENDER BRACE	BE250220039		1
41	TORNILLO ULS 6X20 / 6X20 SCREW	T0506020		3
42	TUERCA M6 CON ARANDELA ESTRIADA / M6 NUT WITH WASHER	T2206000		1



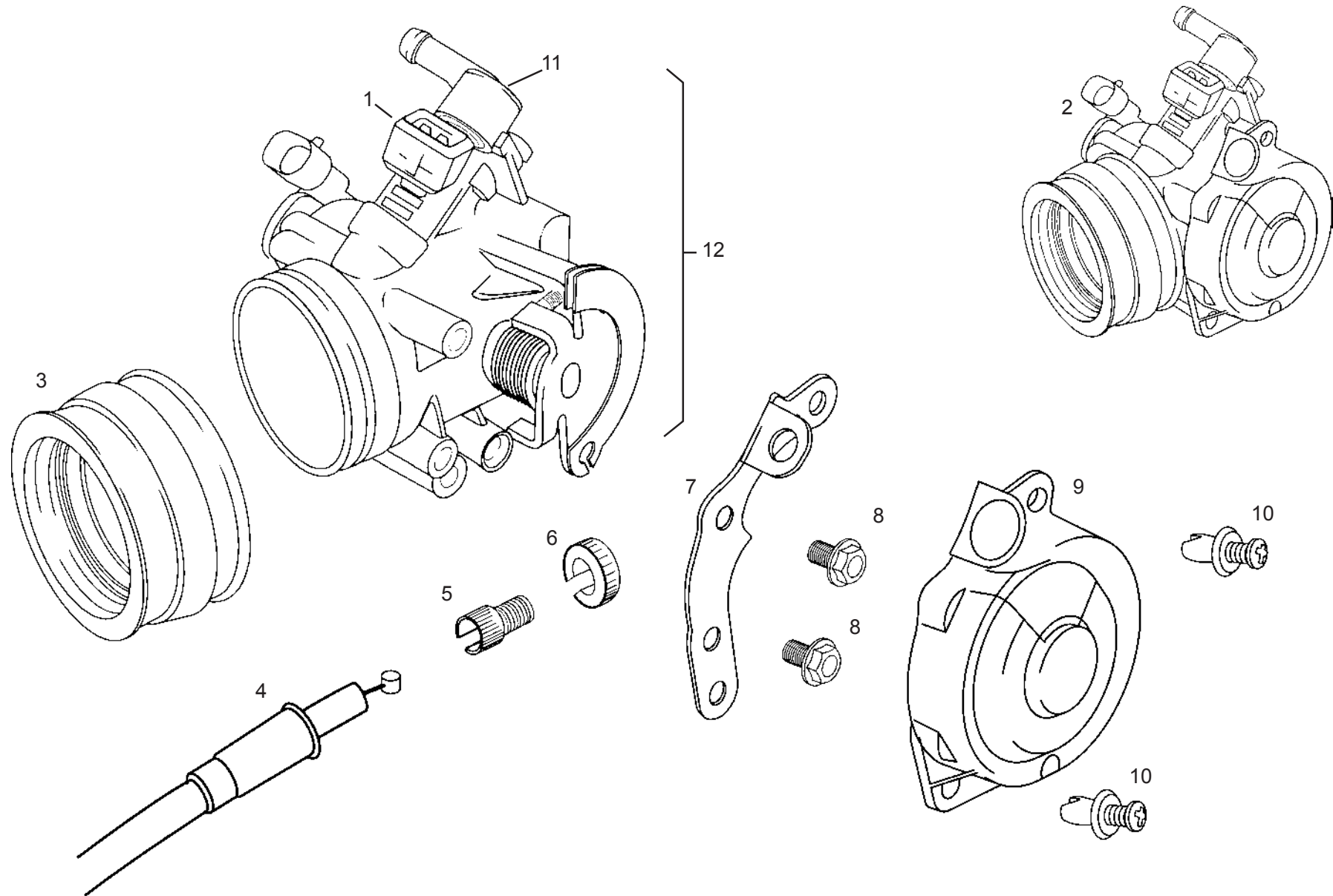
Nº	DESCRIPCION / DESCRIPTION	EC FSE 2006	SM FSE 2006	Cant.
43	TAPA LATERAL CAJA FILTRO / AIR FILTER SIDE COVER	BE250128025		1
44	ARANDELA 5X12X1,5 / 5X12X1,5 WASHER	T4005012		3
45	ARANDELA NYLON 4X14X1 / 4X14X1 NYLON WASHER	T6004141		1
46	JUNTA ESPUMA TAPA CAJA FILTRO / AIR FILTER COVER GASKET	BE250228031		1
47	GUÍA CABLE / CABLE GUIDE	BE250520016		1
48	ANILLA NEGRA / BLACK O'RING	BE25920053		2
49	TORNILLO ESPECIAL 6X25 / 6X25 SPECIAL SCREW	T0206025		1
50	TORNILLO ROSCA-CHAPA 3X9 / 3X9 SCREW	T1003009		1
51	BRIDA NYLON 3,6X140 LATIG. EMBRAGUE / NYLON CLAMP 3,6X140	BE250022031		4
52	TORNILLO ESPECIAL ROSCA PLÁSTICO / PLASTIC SPECIAL SCREW	BT280228035		2
53	TORNILLO HEXAGONAL 6X16 / 6X16 HEXAGONAL BOLT	T0206016/2		2
54	SOPORTE ÓPTICA / BASE LAMP	BE250520028		1
55	PROTECTOR ÓPTICA HALÓGENA ENDURO 2005 / HALOGEN LAMP PROTECTOR	BE250520071		4
56	ARANDELA PLACAS RADIADOR EC 2005 / EC 2005 RADIATOR PLATE WASHER	BE250511002		1
57	FARO DELANTERO SIN ÓPTICA / FRONT HEADLAMP WITH LAMP	BE250520020		1



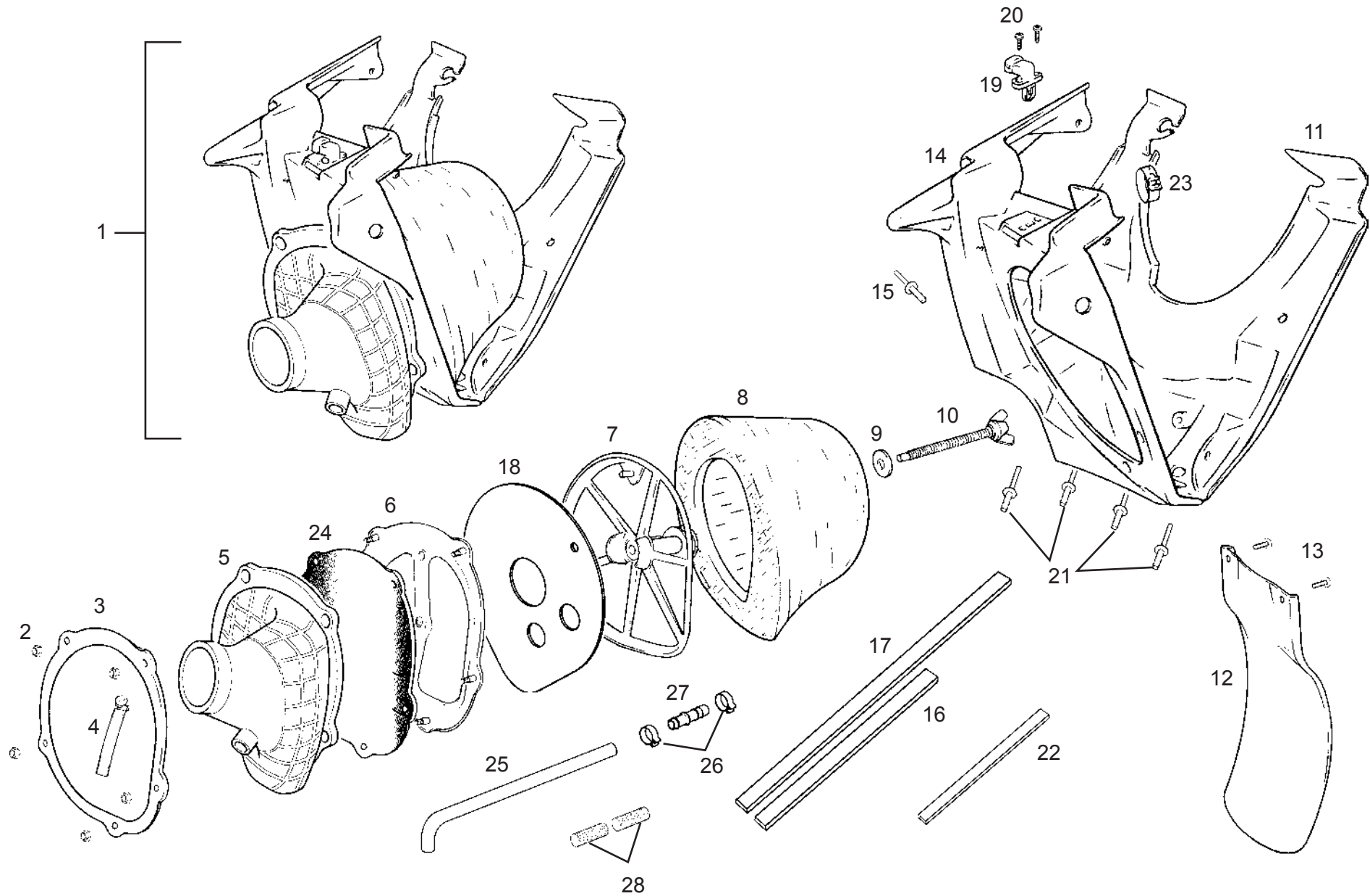
Nº	DESCRIPCION / DESCRIPTION	EC FSE 2006	SM FSE 2006	Cant.
1	TUERCA DIRECCIÓN / STEERING SHAFT NUT	BE25610030		1
2	ALLEN 7X30 / 7X30 ALLEN BOLT	T0307030		10
3	BRIDA SUPERIOR SUSPENSIÓN CROSS / CROSS FORK CLAMP (UPPER)	BC250414001		1
4	TUERCA DIRECCIÓN INFERIOR / LOWER STEERING SHAFT NUT	BE25610029		1
5	GUARDAPOLVO COJINETE DIRECCIÓN / BEARING DUST COVER	BE25610126		1
6	ARANDELA DIRECCIÓN / STEERING WASHER	BE250610028		1
6A	ARANDELA DIRECCIÓN / STEERING WASHER	BE25610028		2
7	COJINETE DIRECCIÓN / STEERING BEARING	BE25610008		11
7A	COJINETE DIRECCIÓN / STEERING BEARING	BE250610008		1
8	TÓRICA DIRECCIÓN 50X5 / 50X5 STEERING O'RING	BE25610012		1
9	CAZOLETA DIRECCIÓN / STEERING CAP	BE250610026		1
10	BRIDA INFERIOR SUSPENSIÓN CROSS / CROSS FORK CLAMP (LOWER)	BC250214002		1
11	TIJA DIRECCIÓN / STEERING SHAFT	BE250614003		1
12	CONJ. PEDAL FRENO / BRAKE PEDAL SET	BE250522016CT		1
16	MUELLE PEDAL FRENO / BRAKE PEDAL SPRING	BE25610023		1
17	TORNILLO ESPECIAL 8X45 / 8X45 SPECIAL SCREW	T0208045		3
18	TÓRICA PEDAL / PEDAL O'RING	ME250036063		2
19	GLACIER PEDAL FRENO / BRAKE PEDAL BEARING	BE250010009		1
20	CASQUILLO SOPORTE PEDAL FRENO / BRAKE PEDAL SUP. BUSHING	BE250210916		1
21	TUERCA AUTOBLOCANTE CON ARANDELA M8 / M8 SELF-LOCKING NUT	T2208002		5
22	TUERCA HEXAGONAL M6 BAJA / M6 LOW HEXAGONAL BOLT	T2106001		2
24	CTO. PEDAL FRENO / BRAKE PEDAL SET	BE250522016CT		1
25	TORNILLO ESPECIAL 8X25 / 8X25 SPECIAL SCREW	T02080255		2
26	TUERCA AUTOBLOCANTE M8 BAJA / LOW M8 SELF-LOCKING NUT	T2108001		6
27	TORNILLO ESPECIAL 8X20 / 8X20 SPECIAL SCREW	T0208020		3
28	ULS 6X25 / 6X25 ULS	T0556025		1
29	TUERCA REMACHABLE / RIVETABLE NUT	T2706000		2
30	ALLEN 8X25 / 8X25 ALLEN SCREW	T0308025		2
31	TUERCA AUTOBLOCANTE M8 CON ARANDELA / SELF-LOCKING M8 NUT	T2208002		2
32	COLÍN SOPORTE GUARDABARROS TRASERO ALUM. / REAR FENDER ALUMINIUM	BFS450310018		1
34	SUPPORT	T4008020		17
35	ARANDELA 8X20X1,5 / 8X20X1,5 WASHER	BE25610014		1
36	RODILLO GUÍA CADENA SUPERIOR / UPPER CHAIN ROLL	BE25612016		2
38	CASQUILLO RODILLO 6,25X12X25 / 6,25X12X25 BUSHING	BE25610032		1
39	RODILLO GUÍA CADENA 13,5X32X23,5 / 13,5X32X23,5 LOWER CHAIN ROLL	BE250212023		1
40	SOPORTE CABALLETE / SIDE STAND HOLDER ULS 8X30 / 8X30 ULS BOLT	T0508030		1
41	CASQUILLO CABALLETE / SIDE STAND BUSHING	BE250112011		1
42	CABALLETE / SIDE STAND BRACKET	BE250512010	BE250512010SM	1
44	MUELLE EXTERIOR CABALLETE / SUPPORT OUTER SPRING	BE250510039		1



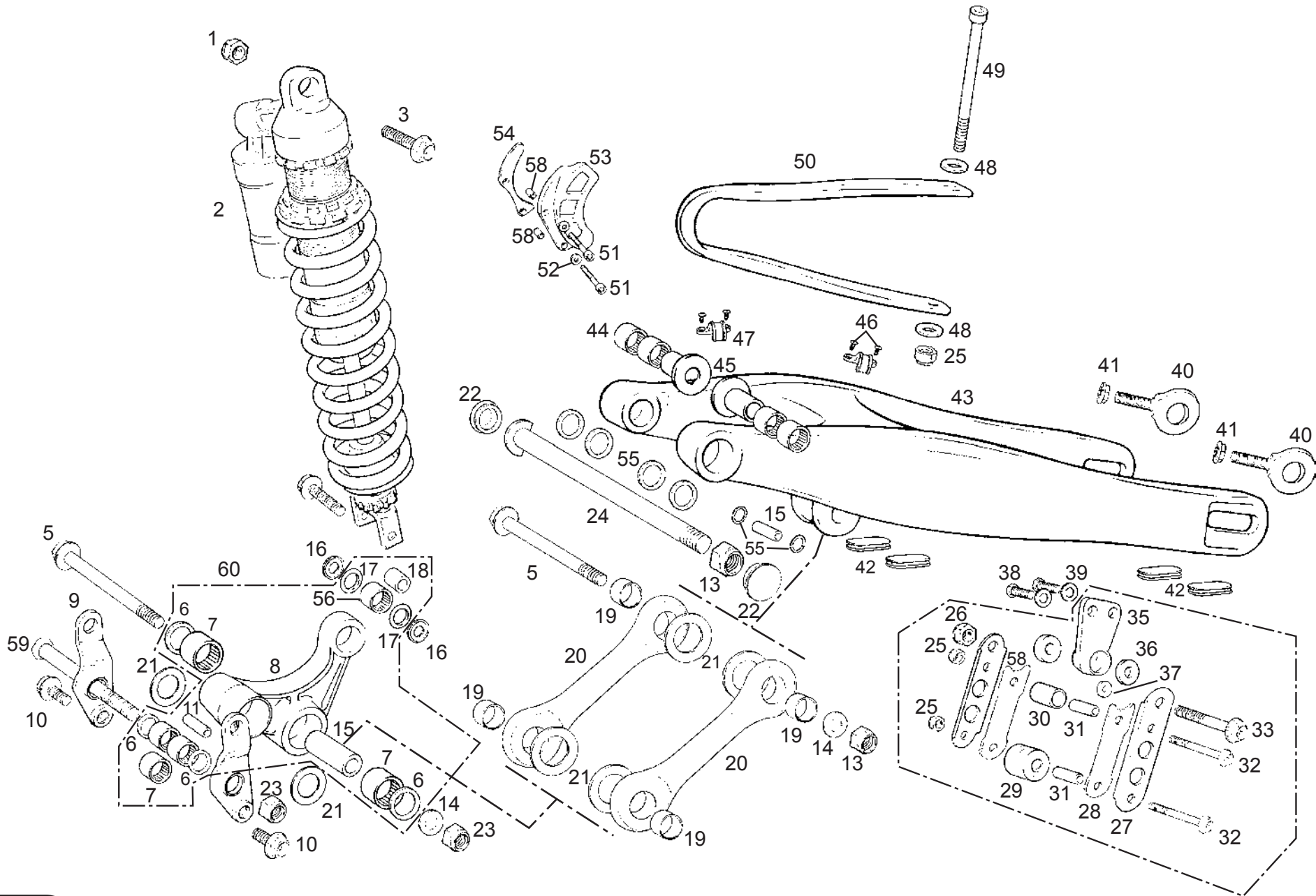
Nº	DESCRIPCION / DESCRIPTION	EC FSE 2006	SM FSE 2006	Cant.
45	MUELLE CABALLETE / SIDE STAND BRACKET SPRING	BE250410039		1
46	CHASIS ENDURO 450-2006 4T / 450-2006 4T FRAME	BFS450610000		1
48	TIRA ADHESIVA ESPUMA 17 CM. / 17CM. FOAM STICKER	BFS400138019		1
49	TIRA ADHESIVA ESPUMA 26 CM. / 26CM. FOAM STICKER	BE25638018		2
51	ANTI-ROBO / STEERING LOCK	BE250010075		1
52	AD. TRANSPARENTE Nº BASTIDOR / FRAME NUMBER CLEAR STICKER	PU000138015		1
58	TUERCA NUT M6 / M6 NUT	T2606000		4
59	RACORD CON FILTRO / RACORD WITH FILTER	BFS450632209CT		1
61	ARANDELA 18,2X24X1,5 / 18,2X24X1,5 WASHER	T4006008		1
62A	SOPORTE MOTOR IZQUIERDO / LEFT ENGINE SUPPORT	BFS450610990		1
62B	SOPORTE MOTOR DERECHO / RIGTH ENGINE SUPPORT	BFS450510989		1
63	ESTRIBO DERECHO / RIGHT FOOTREST	BE250010002		1
64	ARANDELA / WASHER	T4001021		2
65	MUELLE ESTRIBO DERECHO / RIGHT FOOTREST SPRING	BE25610037		1
68	CASQUILLO ESTRIBO / FOOTREST BUSHING	BE25610006		2
69	CLAVILLA ZINC / ZINC PIN	BE25622022		2
70	TORNILLO ESPECIAL M8X103 / 8X103 SPECIAL SCREW	T0208103		1
71	ESTRIBO IZQUIERDO / LEFT FOOTREST	BE250010003		1
72	MUELLE ESTRIBO IZQUIERDO / LEFT FOOTREST SPRING	BE25610038		1
74	TORNILLO ESPECIAL M8X103 / M8X103 SPECIAL SCREW	T0208103		1
74A	TORNILLO ESPECIAL M8X85 / M8X85 SPECIAL SCREW	T0208085		2
75	PROTECTOR CÁRTER / CARTER PROTECTOR	BFS450510930		1
76	ULS 8X20 / 8x20 ULS BOLT	T0508020		3
77	COLA CHASIS / FRAME TAIL	BFS450610001	BF5450610001SM	1
78	TUERCA NUT M8 RÁPIDA / M8 FAST LOCK NUT	BT280010041		3
79	ALLEN 8X20 / 8X20 ALLEN BOLT	T0308020		2
80	ARANDELA 6X18X1,5 / 6X18X1,5 WASHER	T4006018		1
81	TUERCA M8 / M8 NUT	T2008002		2



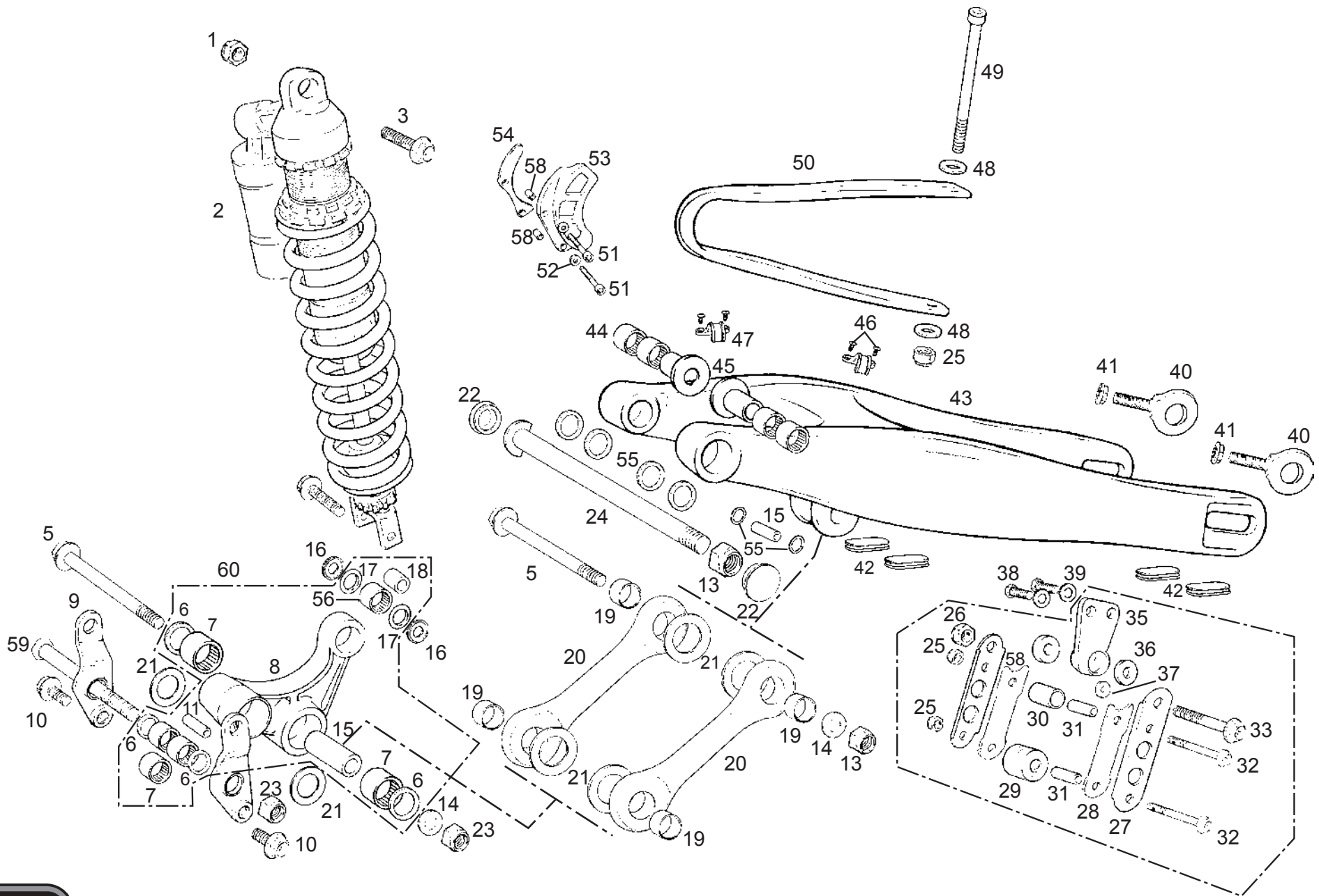
Nº	DESCRIPCION / DESCRIPTION	FSE 400	FSE 450 2006	Cant.
1	INYECTOR FSE / FSE INJECTOR	MFS450380008	MFS450380002	1
2	POTENCIÓMETRO INYECTOR / INJECTOR TRIM - POT	MFS450380010		1
3	TUBERA ADMISIÓN / INTAKE RUBBER	MFS400116131		1
4	CABLE GAS / THROTTLE CABLE	BFS450524008		1
5	TUERCA TENSOR CABLE GAS / THROTTLE GAS TENSOR NUT	BFS400124013		1
6	TENSOR CABLE GAS / THROTTLE GAS TENSOR	BFS450524012		1
7	SOPORTE CABLE GAS / THROTTLE GAS SUPPORT	BFS450524014		1
8	TORNILLO ESP. 5X10 / SPECIAL 5X10 SCREW	T0205010		2
9	TAPA CABLE GAS / THROTTLE GAS COVER	MFS450580007		1
10	CLIPS FIJACIÓN TAPA / COVER CLIPS	MFS450580013		2
11	ENTRADA INYECTOR CUERPO MARIPOSA / BUTTERFLY VALVE BODY INJECTOR INTAKE	MFS450480003		1
12	CUERPO MARIPOSA 45 CFE1 / 45 CFE1 BUTTERFLY VALVE BODY	MFS450380002		1



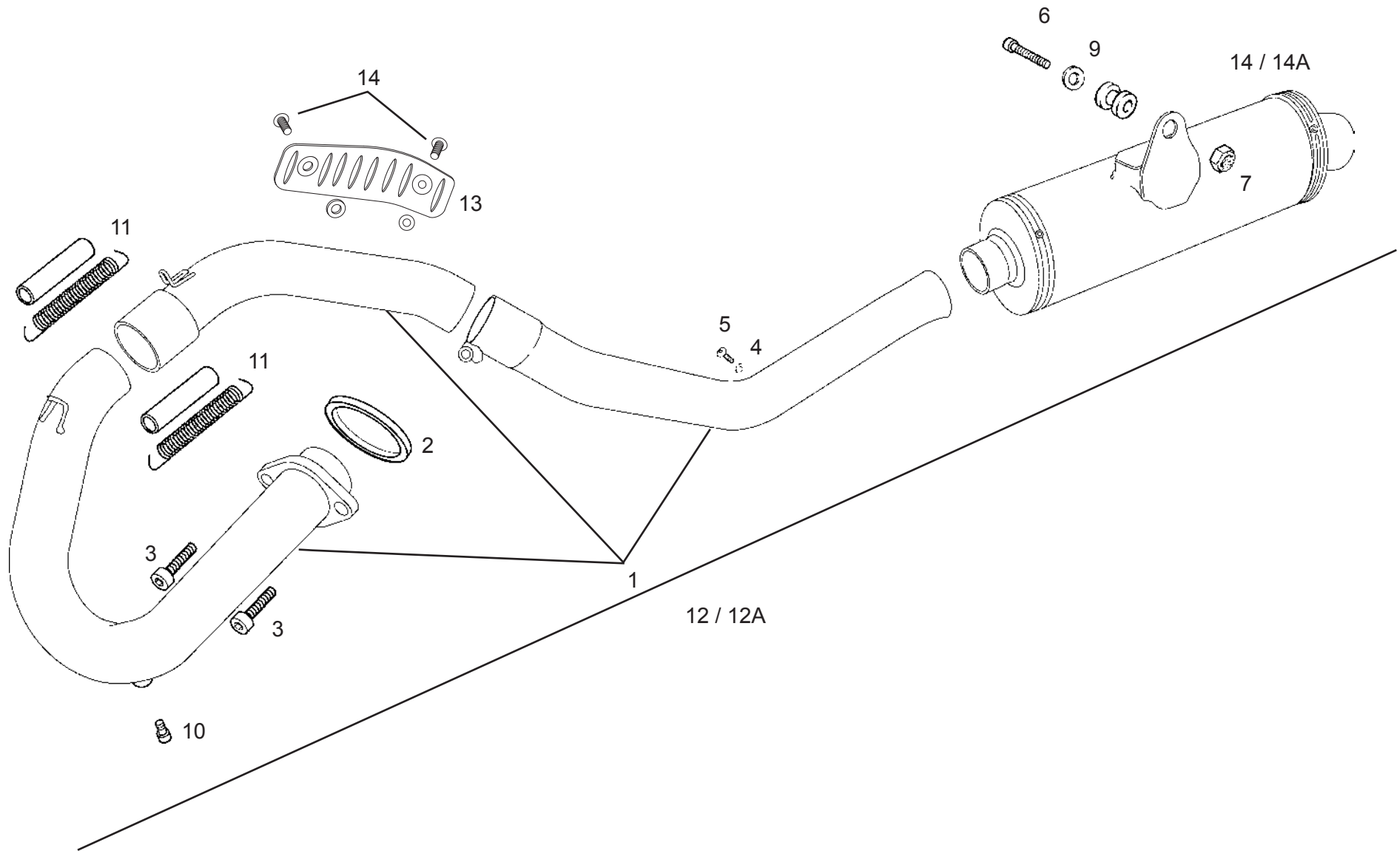
Nº	DESCRIPCION / DESCRIPTION	FSE 2006	Cant.
1	CTO. CAJA FILTRO / AIR FILTER BOX SET	BFS450628001	1
2	TUERCA M5 CON ARANDELA / WASHER NUT M5	T2105000	5
3	PLATINA SOPORTE JAULA FILTRO / FILTER CARRIER SUPPORT	BE25628021	1
4	ABRAZADERA 40-60 / 40-60 CLAMP	L200047	2
5	GOMA TUBERA CAJA FILTRO EC450 2005 / EC450 2005 BOX FILTER RUBBER	BFS450528017	1
6	PLATINA SOPORTE JAULA FILTRO INTERIOR / INNER FILTER CARRIER SUPPORT	BE250628020	1
7	JAULA FILTRO AIRE / AIR FILTER CARRIER	BE25628002	1
8	FILTRO AIRE / AIR FILTER	BE250128000	1
9	ARANDELA PLANA 6,5X16X1,5 / 6X16X1,5 PLAIN WASHER	T4006016	1
10	VARILLA PALOM FILTRO / FILTER BOLT	BE25628003	1
11	SEMI-CAJA TUBERA FILTRO / AIR FILTER SEMI-BOX	BFS450328015	1
12	PROTECTOR SUSPENSIÓN TRASERA / REAR SHOCK ABSORBER PROTECTOR	BE25620008	1
13	TORNILLO ESPECIAL 6X20 / 6X20 SPECIAL SCREW	T0606020	2
14	SEMI-CAJA ESPUMA FILTRO / AIR FILTER FOAM SEMI-BOX	BE250128016	1
15	REMACHE 4X18 ALUMINIO / ALUMINIUM RIVET RIVET	T4504018	1
16	TIRA ADHESIVA 118 MM CAJA FILTRO / 118 MM. AIR FILTER BOX STICKER	BE250128029	1
17	TIRA ADHESIVA 180 MM CAJA FILTRO / 180 MM. AIR FILTER BOX STICKER	BE250128030	1
18	RESTRICTOR AIRE CAJA FILTRO / FILTER BOX AIR RESTRICTOR	BF5450428014	1
19	SENSOR AIRE / AIR SENSOR	MFS400180003	1
20	TORNILLO 3X8 / 3X8 SCREW	T1003009	2
21	REMACHE 4X12 NEGRO / BLACK 4X12 RIVET	T4504012	4
22	ESPUMA / FOAM	BE250328039	1
23	ABRAZADERA COBRA 21 / 21 CLAMP	L200046	1
24	MALLA PROTECCIÓN ESPUMA CAJA FILTRO 4T / FILTER BOX PROTECTION NET	BFS450428044	1
25	TUBO DESVAPORIZADOR / STEAM HOSE	MFS450516103	1
26	ABRAZADERA COBRA 17 / COBRA 17 CLAMP	BIT50010033	2
27	CONECTOR TUBO DESVAPORIZADOR / STEAM HOSE CONNECTOR	BFS450528048	1
28	CILINDRO ESPUMA TUBO DESVAP. / STEAM HOSE FOAM	BFS450528049	2



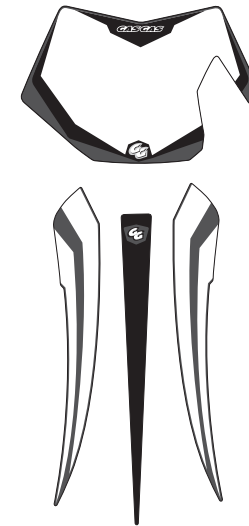
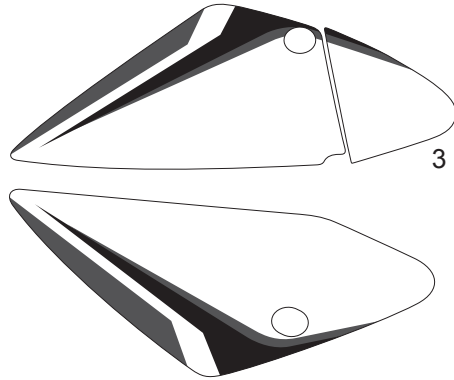
Nº	DESCRIPCION / DESCRIPTION	FSE 400	FSE 450 2006	Cant.
1	TUERCA AUTOBLOCANTE M10 / SELF-LOCKING NUT M10	T3110002		1
2	AMORTIGUADOR TRASERO / REAR SHOCK ABSORBER	BFS450614004	BTL400214004	1
3	TORNILLO ESPECIAL M10X55 / SPECIAL SCREW M10X55	T0210055		1
4	TORNILLO M10X40X1,25 / BOLT M10X40X1.25	T0110042		1
5	TORNILLO ESPECIAL 14X95 / SPECIAL SCREW 14X95	T0201495		2
6	RETÉN 28X22X4 BASCULANTE / SWINGARM SEAL 28X22X4	BE25610011		4
7	JAULA AGUJAS DL2216 / NEEDLES BEARING DL2216	BE25614010		5
8	BALANCÍN / ROCKER ARM	BE250514005		1
9	SOPORTE BALANCÍN DERECHO / RIGHT ROCKER ARM SUPPORT	BE250314006		1
10	TORNILLO ESPECIAL 12X25X1,25 / SPECIAL SCREW 12X25X1.25	T02012025		2
11	CASQUILLO EJE BASCULANTE / SWINGARM SHAFT BUSHING	BE25612005		1
12	SOPORTE BALANCÍN IZQUIERDO / LEFT ROCKER ARM SUPPORT	BE250314007		1
13	TUERCA AUTOBLOCANTE M 14 / SELF-LOCKING NUT M14	BE25612009		4
15	CASQUILLO 14X22X57 / 14X22X57 BUSHING	BE25612014		2
16	ARANDELA REGLAJE 21X10,2X1 / 21X10.2X1 SETTING WASHER	T4001022		2
17	TORICA BIELETA 15X3,5 / CONNECTING ROD O'RING	BE25814015		2
18	CASQUILLO INF. AMORTIGUADOR D.16X21.60 / SHOCK ABSORBER BUSHING (LOWER)	BE25642005		1
19	CASQUILLO BIELETA / CONNECTING ROD BUSHING	BE25642002		4
20	BIELETA / CONNECTING ROD	BC250014008	BE120114008	2
21	ARANDELA REGLAJE 22,4X36X0,7 / SETTING WASHER 22.4X36X0.7	T4022036		6
23	TUERCA M14 AUTOBLOCANTE CON ARANDELA / SELF-LOCKING M14 NUT WITH WASHER	BE25612009		2
24	EJE BASCULANTE EC2003 / EC2003 SWINGARM SHAFT	BE250312008		1
25	TUERCA AUTOBLOCANTE M6 ALTA / HIGH SELF LOCKING NUT M6	T2106002		2
26	TUERCA AUTOBLOCANTE M8 BAJA / LOW SELF LOCKING NUT M8	T2108001		1
27	PLATINA GUIA CADENA / CHAIN GUIDE BRACKET	BE25912017		2
28	TIRA NYLON ANTIRUIDO / ANTI-NOISE NYLON BAND	BE25612022		2
29	RODILLO GUÍA CADENA 13,55X32X23,5 / CHAIN GUIDE ROLLER 13.55X32X23.5	BE25610032		1
30	RODILLO GUÍA CADENA SUPERIOR / UPPER CHAIN GUIDE ROLLER	BE25610014		1
31	CASQUILLO GUÍA CADENA / CHAIN GUIDE BUSHING	BE25610025		2
32	TORNILLO ESPECIAL 6X45 / SPECIAL SCREW 6X45	T0206045		2
33	TORNILLO ESPECIAL 8X45 / SPECIAL SCREW 8X45	T0208045		1
34	DISTACIADOR SOP. GUÍA CADENA GRANDE / BIG CHAIN GUIDE SUPPORT SPACER	BE25612021		1
35	SOPORTE GUÍA CADENA / CHAIN GUIDE SUPPORT	BE25612018		1
36	DISTACIADOR SOP. GUÍA CADENA PEQUEÑO / SMALL CHAIN GUIDE SUPPORT SPACER	BE25612020		1
37	SILENBLOCK SOPORTE GUÍA CADENA / CHAIN GUIDE SUPPORT SILENBLOCK	BE25612019		1
38	HEXAGONAL 8X20 / HEX. BOLT 8X20	T0108020		2
39	ARANDELA 8X16X1,5 / WASHER 8X16X1.5	T4008016		2
40	TENSOR RUEDA / WHEEL TENSOR	BE250418022		2
41	TUERCA CILINDRO ESPECIAL M10/150 / M10/150 SPECIAL BOLT	ME25616031		2



Nº	DESCRIPCION / DESCRIPTION	FSE 2006	Cant.
42	GOMA PROTECTOR BASCULANTE / SWINGARM PROTECTOR RUBBER	BE25836005	4
43	BASCULANTE / SWINGARM	BE250112002	1
44	JAULA AGUJAS DL2216 / NEEDLES BEARING DL2216	BE25614010	4
45	CASQUILLO BASCULANTE EC2003 / EC2003 SWINGARM BUSHING	BE250312007	2
46	ULS 5X12 / ULS BOLT 5X12	T0505012	4
47	SUJECIÓN LATIGUILLO SOBRE BASCULANTE / SWINGARM HOSE HOLDER	BE25612006	2
48	ARANDELA 6X18X1,5 / 6X18X1.5 WASHER	T4006018	2
49	ALLEN 6X100 / ALLEN BOLT 6X100	T0306100	1
50	PATIN CADENA / CHAIN SLIDER	BE250112015	1
51	ALLEN 6X45 / ALLEN BOLT 6X45	T0206045	2
52	ARANDELA PLANA 6X12X1,5 / PLAIN WASHER 6X12X1.5	T4006012	2
53	PROTECTOR PIÑÓN PLÁSTICO ENDURO / ENDURO PLASTIC PINION PROT.	ME250036121	1
54	PLATINA PROTECTOR PIÑÓN / PINION PROTECTOR BRACKET	ME25636021	1
55	TÓRICA 3,5X21 / 3,5X21 O RING	BE250510011	6
56	JAULA AGUJAS DL1216 / DL 1216 NEEDLES BEARING	BE25614009	1
57	CTO. TENSOR CADENA / CHAIN TIGHTER SET	BE25612018CT	1
58	CASQUILLO DISTANCIADOR PIÑÓN / SPACER PINION BUSHING	ME250036019	2
59	TORNILLO ESPECIAL M14X110 / SPECIAL SCREW M14X110	T0214110	1
60	CTO. BALANCÍN / ROCKER SET	BE250514005CT	1



Nº	DESCRIPCION / DESCRIPTION	FSE 2006	Cant.
1	TUBO ESCAPE / EXHAUST	BFS450526001	1
2	JUNTA EC4T / EXHAUST GASKET	MFS400144012	1
3	ALLEN 8X20 / 8X20 ALLEN BOLT	T0308020	2
4	ARANDELA 8X16X1,5 / 8X16X1,5 WASHER	T4008016	1
5	ULS 8X16 / 8X16 ULS BOLT	T0508016	1
6	ALLEN 8X45	T0308045	1
7	TUERCA CON ARANDELA / NUT WITH WASHER	T2208002	1
9	ARANDELA 8X24X2 / 8X24X2 WASHER	T4008024	1
10	TAPON SENSOR Co / SENSOR CAP	BFS400126054	1
11	MUELLE ESCAPE 4T / FSE EXHAUST SPRING	BFS400110042	2
12	CTO. ESCAPE RACING / RACING EXHAUST SET	BFS450526001CTR	1
12A	CTO. ESCAPE HOMOLOGADO / VALIDATED EXHAUST SET	BFS450626001CT	1
13	PROTECTOR ESCAPE / EXHAUST TUBE PROTECTOR	BFS4500526002	1
14	SILENCIADOR FINAL / FINAL SILENCER	BFS450526002R	1
14A	SILENCIADOR FINAL RACING / FINAL RACING SILENCER	BFS450526021	1
15	TORNILLO / BOLT	T0556010	2



Nº	DESCRIPCION / DESCRIPTION	EC FSE 2006	Cant.
1	CTO. ADH. FSE 450 2006 / 2006 FSE 450 STICKERS SET	BFS450638000	1
2	ADH. 4T BASCULANTE IZQ. FSE 450/ FSE 450 LEFT 4T STICKER ARM	BFS450638006	1
2A	ADH. 4T BASCULANTE DER. FSE 450 / FSE 450 RIGHT 4T STICKER ARM	BFS450638005	1
3	ADH. TAPA FILTRO FSE 450 / FSE 450 FILTER COVER STICKER	BE250638049	1
4	ADH. MICHELÍN HORQUILLA / FRONT FORK MICHELIN STICKER	PU000538001	2
5	ADH. ADVERTENCIA / WARNING STICKER	PU00038003	1
6	ADH. PRECAUCIÓN LAVADO / WASHING WARNING STICKER	PU000138009	1
7	ADH. LUBRICANTE GRO / GRO OIL STICKER	PU000538005	2



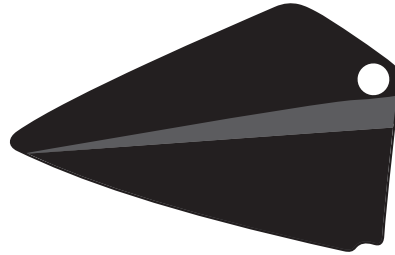
1



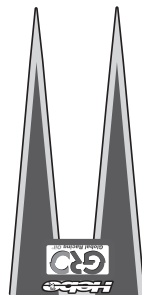
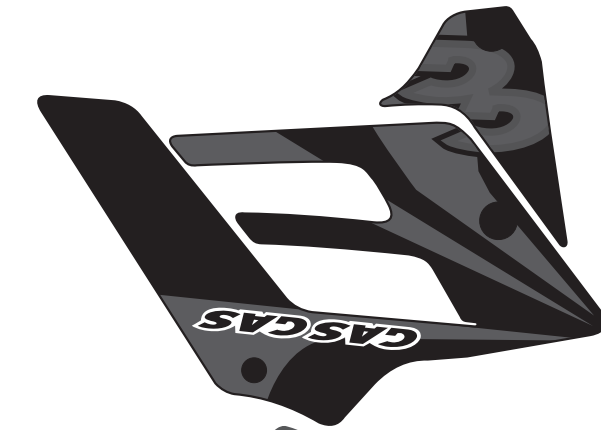
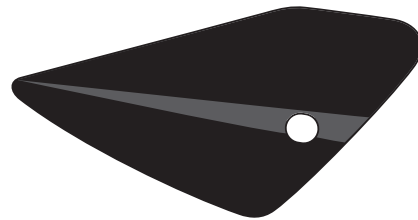
2



2A



3



7



6



5

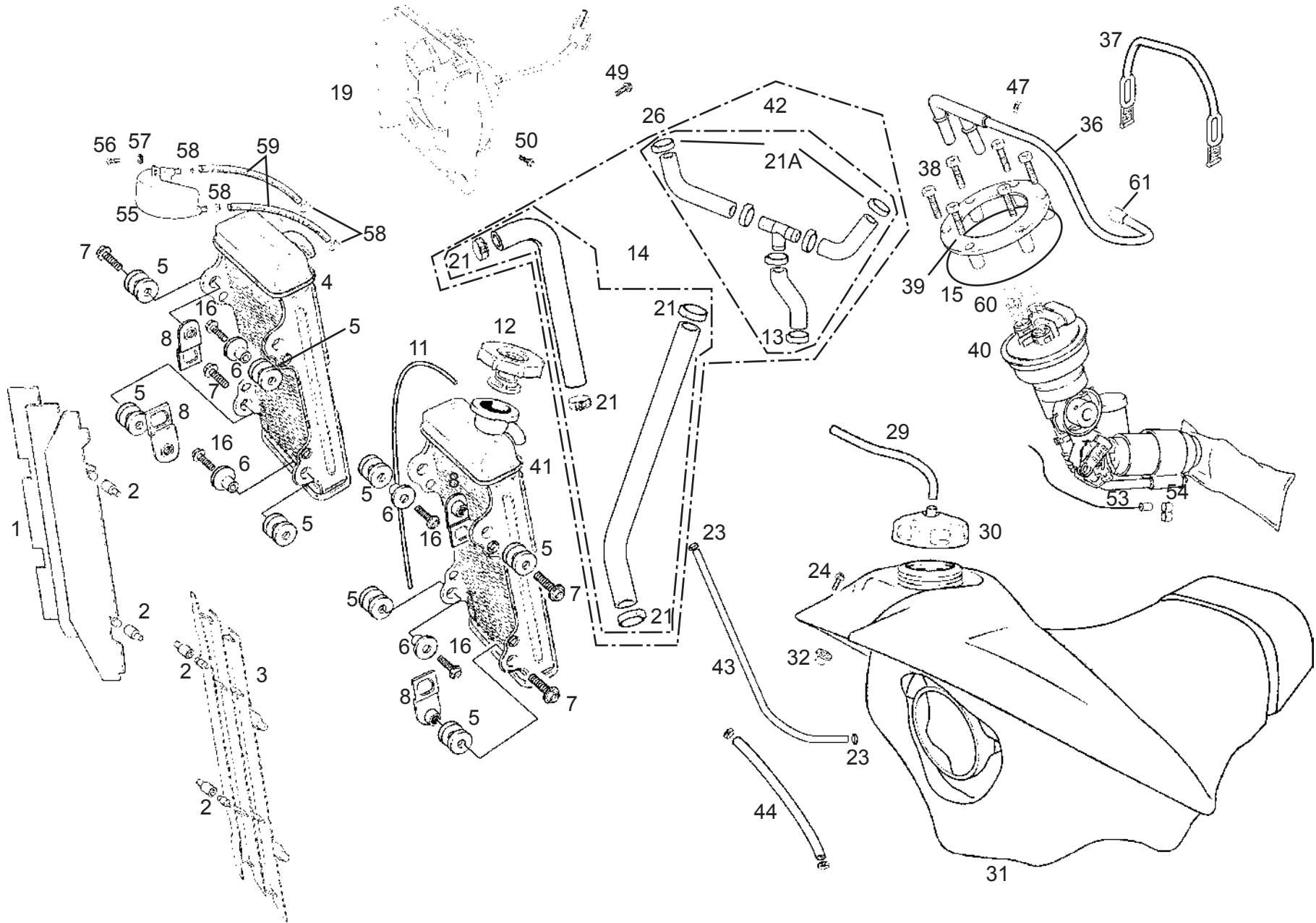


4

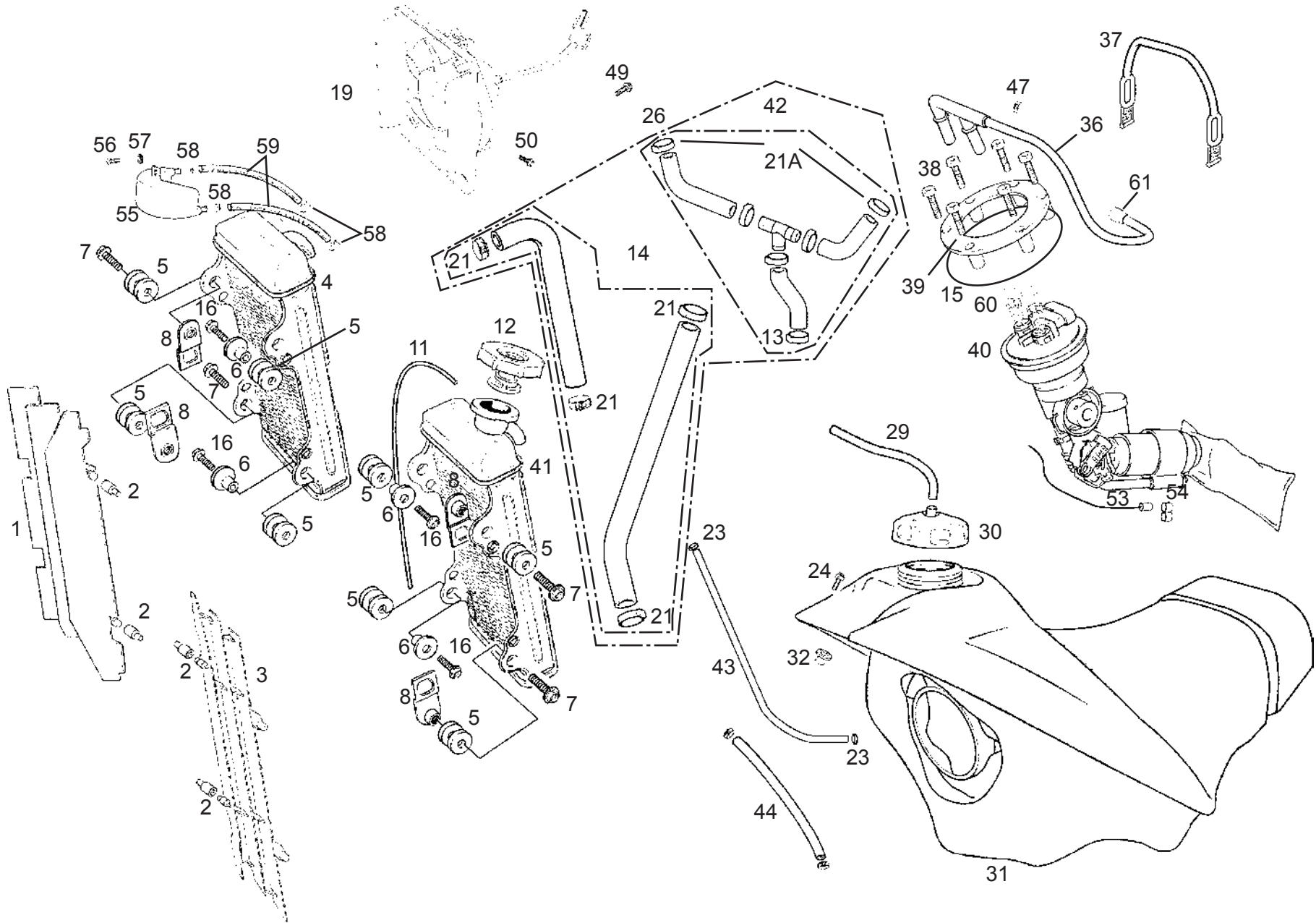


Nº	DESCRIPCION / DESCRIPTION	SM FSE 2006	Cant.
1	CTO. ADH. FSE 450 2006 / 2006 FSE 450 STICKERS SET	BFS450638000SM	1
2	ADH. BASCULANTE SM 450 IZQUIERDA / LEFT SM 450 SWINGARM STICKER	BFS450638006SM	1
2A	ADH. BASCULANTE SM 450 DERECHA / RIGHT SM 450 SWINGARM STICKER	BFS450638005SM	1
3	ADH. TAPA FILTRO SM / SM FILTER COVER STICKER	BFS450638049SM	1
4	ADH. MICHELÍN HORQUILLA / FRONT FORK MICHELIN STICKER	PU000538001	2
5	ADH. ADVERTENCIA / WARNING STICKER	PU00038003	1
6	ADH. PRECAUCIÓN LAVADO / WASHING WARNING STICKER	PU000138009	1
7	ADH. LUBRICANTE GRO / GRO OIL STICKER	PU000538005	2



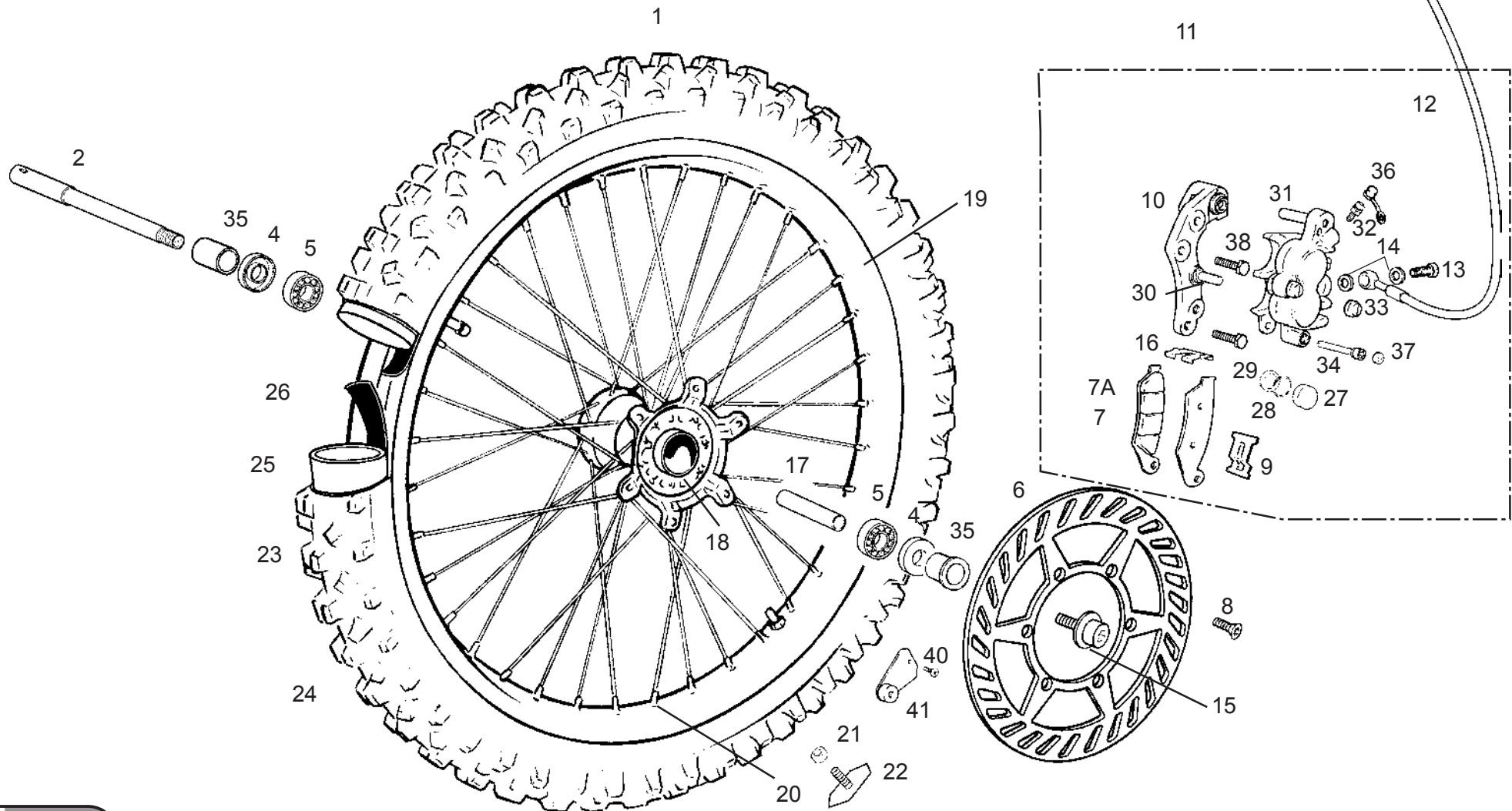


Nº	DESCRIPCION / DESCRIPTION	FSE 2006	Cant.
1	REJILLA RADIADOR DERECHO / RIGHT RADIATOR RACK	BE25620001	1
2	TOPE REJILLA RADIADOR / RADIATOR RACK END	BE25620101	4
3	REJILLA RADIADOR IZQUIERDO / LEFT RADIATOR RACK	BE25620002	1
4	RADIADOR DERECHO / RIGHT RADIATOR	BFS450432000	1
5	SILENTBLOCK RADIADOR / RADIATOR SILENTBLOCK	BE250026005	8
6	CASQUILLO RADIADOR / RADIATOR BUSHING	BE25832040	4
7	TORNILLO ESPECIAL 6X16 / 6X16 SPECIAL SCREW	T0206016	4
8	PLÁSTICO LATERAL RADIADOR / RADIATOR PROTECTOR	BE25632015	4
11	TUBO SOBRANTE RADIADOR / RADIATOR BREATHE HOSE	BE25632009	1
12	TAPÓN RADIADOR / RADIATOR TAP	BFS400132032	1
13	ABRAZADERA COBRA 25 / 25 CLAMP	BE120132052	1
14	TUBO RADIADORES - BOMBA AGUA FSE450-2005 / RADIATORS TUBE - FSE 450-2005 WATER PUMP	BFS450532020	1
15	TÓRICA BOMBA INYECCIÓN / INJECTION PUMP O'RING	MFS400180105	1
16	ALLEN 6X20 / 6X20 ALLEN BOLT	T0306020	4
19	VENTILADOR / FAN	BFS450332340	1
21	ABRAZADERA COBRA 21 / 21 CLAMP	L200046	2
21A	ABRAZADERA COBRA 20 / 20 CLAMP	L200035	2
23	ABRAZADERA 17 / 17 CLAMP	BIT50010033	2
24	TORNILLO ESPECIAL 6X20 / 6X20 SPECIAL SCREW	T0206020	1
25	ARANDELA 4X12X1,5 / 4X12X1,5 WASHER	T4004012	3
26	CONJUNTO TUBOS RADIADOR / RADIATOR HOSE SET	BFS450532050	1
29	TUBO DESVAPORIZADOR TAPÓN GASOLINA / FUEL HOSE TO PUMP	BE250520011	1
30	TAPÓN DEPÓSITO GASOLINA / FUEL TANK CAP	BE250520010	1
31	DEPÓSITO / FUEL TANK	BFS450510024	1
32	CASQUILLO DEPÓSITO / FUEL TANK BUSHING	BE25610007	1
36	CTO.TUBOS BOMBA INYECCIÓN FSE450-2005 / FSE 450 2005 FUEL INJECTION HOSE SET	BFS450480115	1
37	TIRA SUJ. DEPÓSITO EC 2001 / FUEL TANK RUBBER BAND HOLDER	BE250136020	1
38	ALLEN 5X25 / 5X25 ALLEN BOLT	T0305025	6
39	TAPA BOMBA INYECCIÓN / INJECTION PUMP COVER	MFS400180106	1
40	BOMBA GASOLINA / FUEL PUMP	MFS400180100	1
41	RADIADOR IZQUIERDO / LEFT RADIATOR	BFS450532001	1
42	CTO. TUBOS RADIADOR A BOMBA AGUA / RADIATOR TO WATER PUMP HOSE	BFS400132020/2	1
43	TUBO DESVAPORIZADOR CULATA / CYL. HEAD DESVAP. HOSE	BFS450632014	1
44	TUBO DESVAPORIZADOR MOTOR A CAJA FILTRO / ENGINE TO FILTER BOX BREATHER TUBE	MFS450616103	1
47	ABRAZADERA D.12.9-13.6 AMARILLA / 12.9-13.6 YELLOW CLAMP	BE250210047	4
49	TORNILLO HEXAGONAL 4X10 / 4X10 HEXAGONAL BOLT	T0104010	3
50	TORNILLO ROSCA-CHAPA 3X9 / 3X9 SCREW	T1003009	4
53	SENSOR GASOLINA / FUEL SENSOR	MFS450580113	1

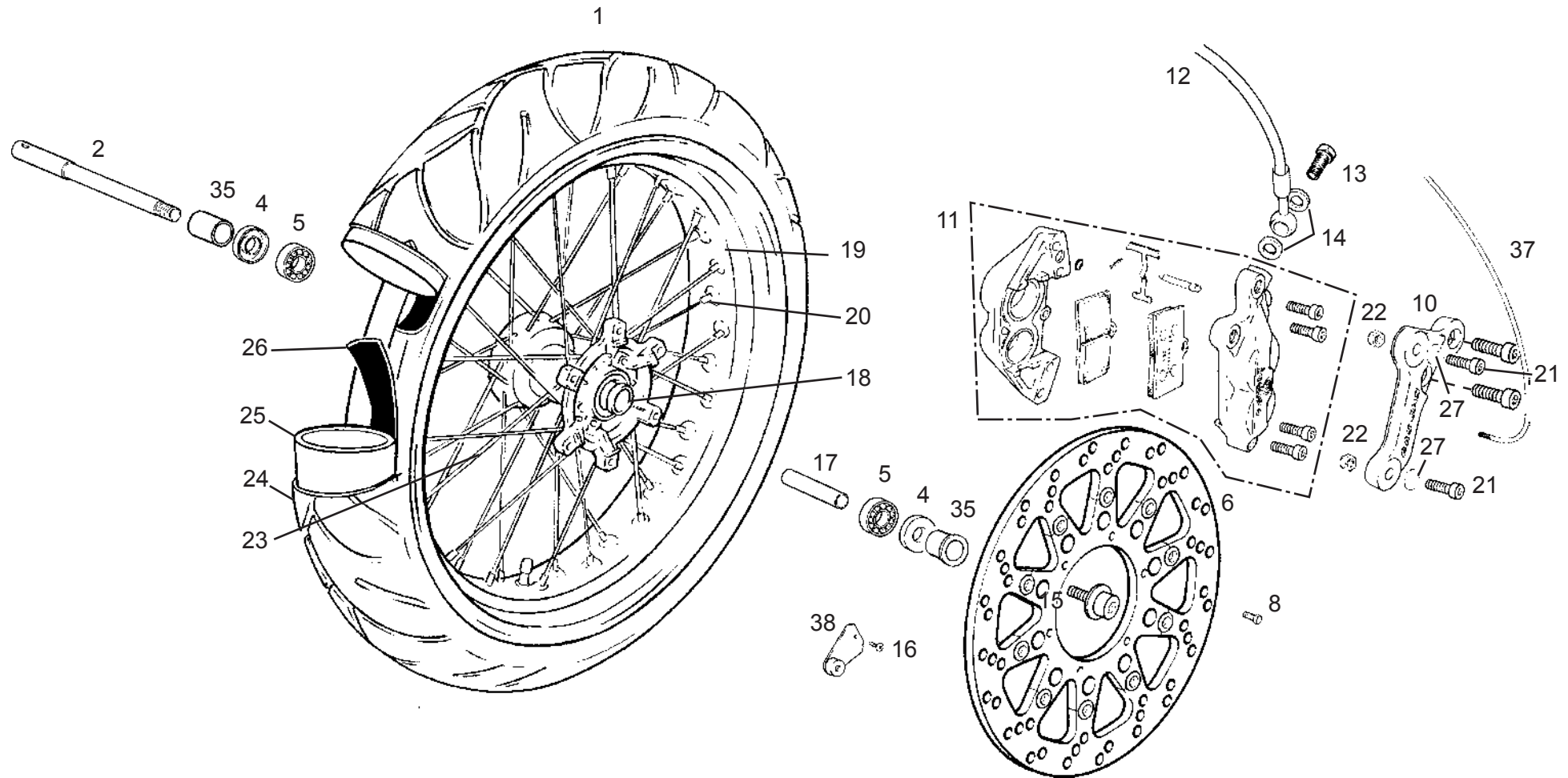


Nº	DESCRIPCION / DESCRIPTION	FSE 2006	Cant.
54	CLIP FIJACIÓN SENSOR BOMBA INYECCIÓN / FUEL SENSOR SUPPORT CLIP	MFS450380112	1
55	VASO EXPANSION EC-2001 / EC-2001 EXPANSION RESERVOIR	BE250132005	1
56	TORNILLO ULS 6 x16 / ULS 6 x16 SCREW	T0506016	1
57	ARANDELA 6x12x1,5 / 6X12X1,5 WASHER	T4006012	2
58	ABRAZADERA MUELLE / SPRING CLAMP	BE250210047	4
59	TUBO.RAD. AL VASO EXPANSIÓN / RADIATOR HOSE TO EXPANSION RESERVOIR	BE25632008	2
60	CONECTOR JOHN GUEST / JOHN GUEST CONNECTOR	MFS400180116	2
61	ENTRADA INYECTOR CUERPO MARIPOSA / BUTTERFLY BODY INJECTOR ENTER	MFS450480003	1

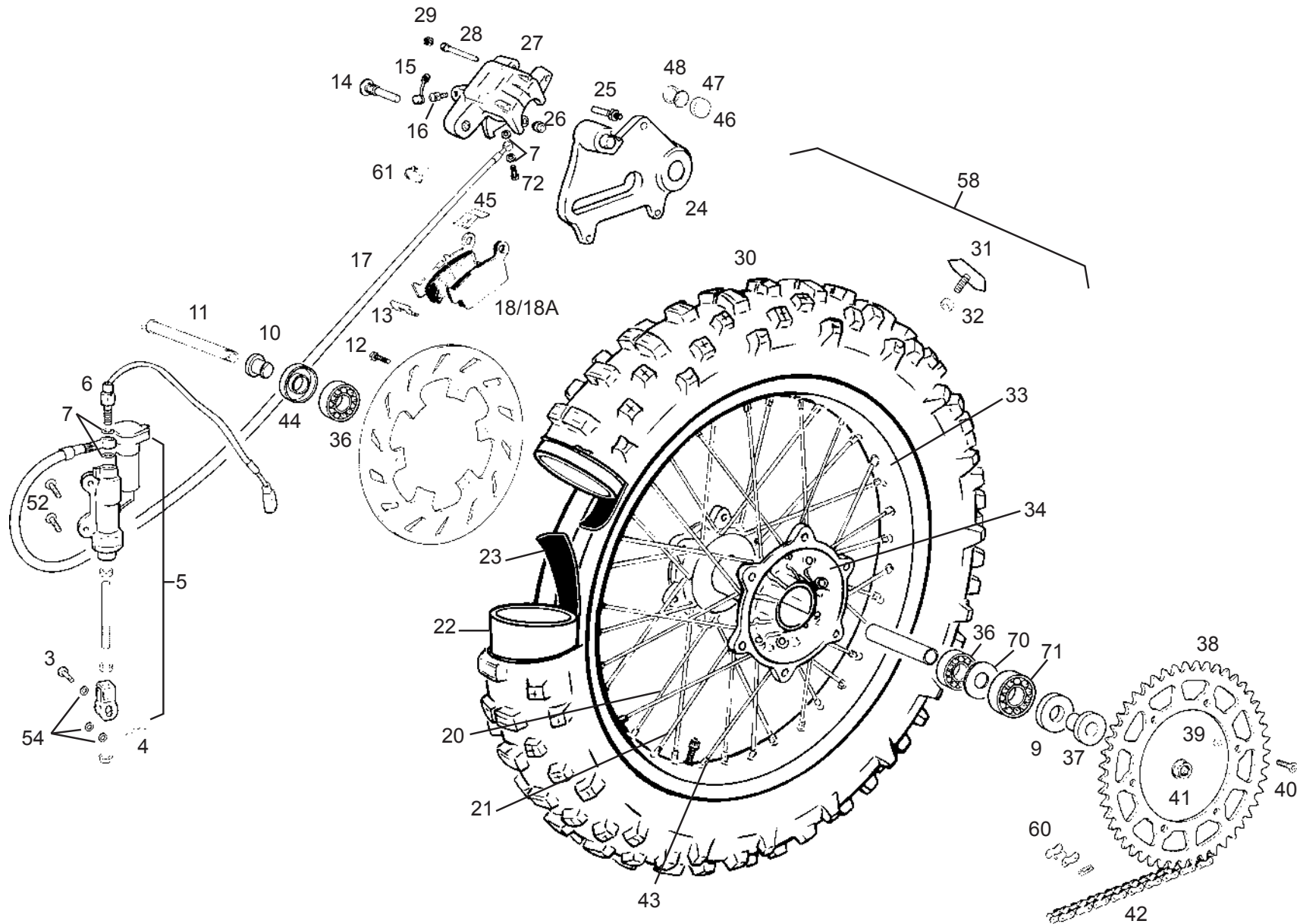




Nº	DESCRIPCION / DESCRIPTION	EC FSE 2006	Cant.
1	RUEDA DELANTERA / FRONT WHEEL	BE250518000	1
2	EJE RUEDA DELANTERA / FRONT WHEEL AXIS	BC250418017	1
4	RETÉN RUEDA DELANTERA / FRONT WHEEL GASKET	BE250418057	2
5	COJINETE 6905 2RSR / BEARING	ME120136055	2
6	DISCO FRENO DELANTERO / FRONT BRAKE DISC	BE250222011	1
7	PASTILLAS DE FRENO DELANTERO / FRONT BRAKE PADS	BC250022065	1
7A	PASTILLAS DE FRENO / BRAKE PADS	BE250022065	1
8	HEXAGONAL 6X16 / HEXAGONAL BOLT 6X16	BE250018029	6
9	PLATINA (A) SUJ. PASTILLAS DEL. / FRONT BRAKE PADS HOLDER BRACKET (A)	BE250022063	1
10	SOPORTE PINZA DELANTERO / FRONT CALIPER SUPPORT	BE250022110	1
11	PINZA FRENO DELANT. / FRONT BRAKE CALIPER	BE250322000	1
12	LATIGUILLO FRENO DELANTERO / FRONT BRAKE HOSE	BE250022002	1
13	RACORD SUJ. LATIGUILLO 10X1,25 / HOSE HOLDER RACORD 10X1.25	BC25722006	1
16	PLATINA (B) SUJ. PASTILLAS DELANT. / FRONT BRAKE PADS HOLDER BRACKET (B)	BE250022064	1
17	DISTANCIADOR / SPACER	BE250418058	1
18	CUBO RUEDA DELANTERO SEP. INT. ALUM. / FRONT WHEEL HUB	BC250018007	1
19	LLANTA 1,60X21 / RIM 1.60X21	BE250518006	1
20	TUERCA RADIO DELANTERO / FRONT SPOKE NUT	BE250218010	36
21	TUERCA CON ARANDELA ESTRIADA M8 / NUT WITH LOCK WASHER M8	BE25818060	1
22	AGARRE CUBIERTA DELANTERA / FRONT TIRE HOLDER	R120000	1
23	RADIO DELANTERO 243X3,5 / FRONT SPOKE 243X3.5	BE250218009	36
24	NEUMÁTICO DELANTERO 90/90-21 / FRONT TIRE 90/90-21	BE25618102	1
25	CÁMARA DELANTERA / FRONT AIR HOSE	BE25618001	1
26	PROTECTOR BANDA DELANTERA / FRONT RIM BAND	BE25618028	1
27	PISTÓN COMP. PINZA FRENO DELANTERO / FRONT BRAKE CALIPER PISTON	BE250022042	4
28	TÓRICA PISTÓN PINZA FRENO DELANTERO / FRONT BRAKE CALIPER PISTON O'RING	BE250022032	4
29	RETÉN PINZA FRENO DELANTERO / FRONT BRAKE CALIPER SEAL	BE250022033	4
30	TORNILLO CLAVIJA PINZA FRENO DELANTERO / FRONT BRAKE CALIPER BOLT	BE250022034	1
31	TORNILLO CLAVIJA A PINZA FRENO DELANTERO / FRONT BRAKE TO CALIPER BOLT	BE250022043	1
32	SANGRADOR PINZA FRENO DELANTERO / FRONT BRAKE CALIPER BLEEDER	BE250022038	1
33	PROTEC. TORNILLO PINZA FRENO DEL. / FRONT BRAKE CALIPER BOLT PROT.	BE250022039	1
34	PASADOR PASTILLAS PINZA FRENO DELANTERO / FRONT BRAKE PADS PIN	BE250022041	1
35	CASQUILLO RUEDA DELANTERA / FRONT WHEEL BUSHING	BC250418019	2
36	TAPÓN SANGRADOR / BLEEDER CAP	BE250022055	1
37	PROTECCIÓN PASADOR NISSIN / NISSIN PROTECTOR PIN	BE250022095	1
38	TORNILLO ESPECIAL 8X30 / SPECIAL SCREW 8X45	T0208030	2
40	ULS 3X10 NEGRO CON ARANDELA / BLACK 3X10 ULS WITH WASHER	T0323010	1
41	CTO. SOPORTE CON IMAN C.K. / SUPPORT WITH MAGNET SET	BE250334008	1



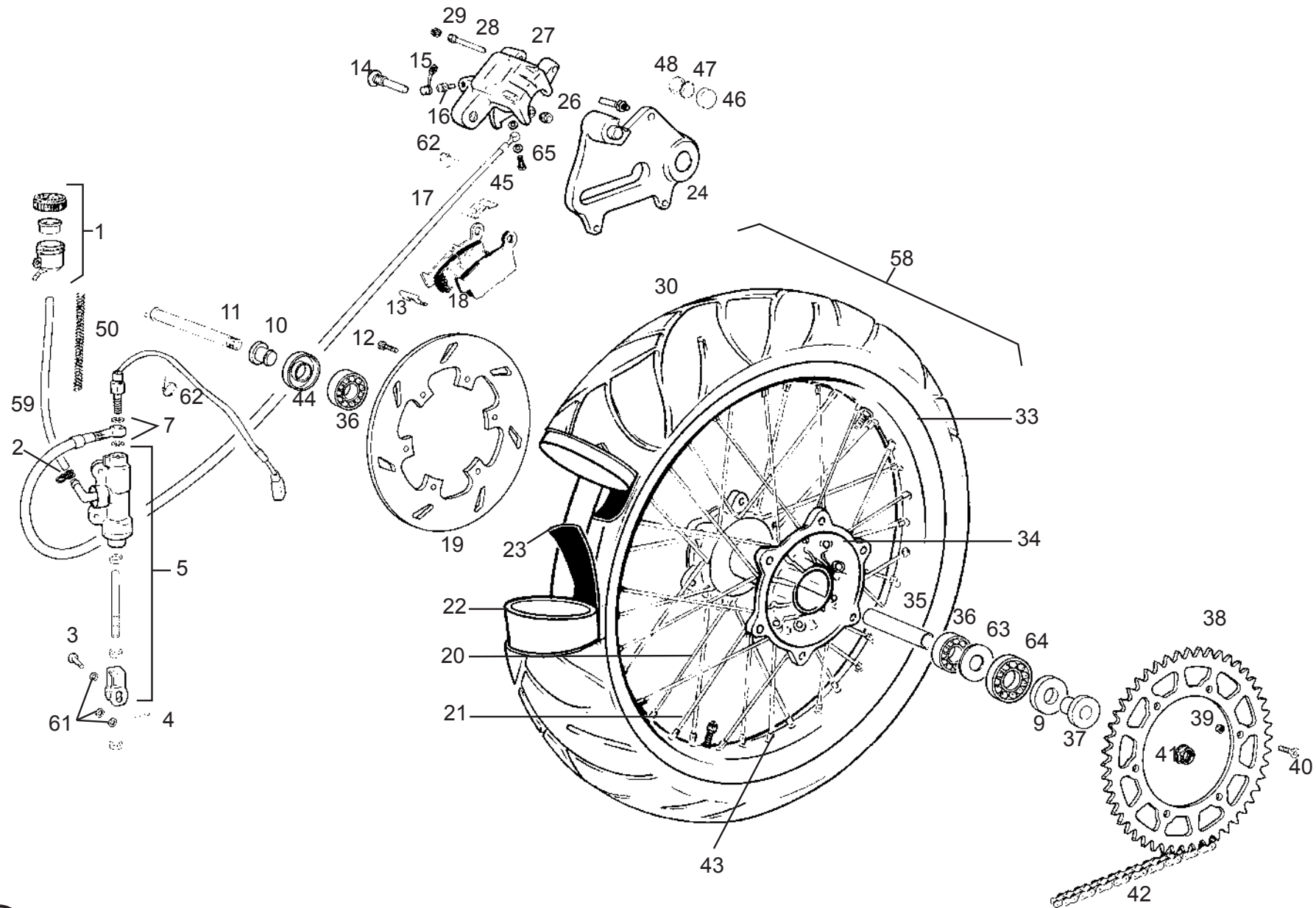
Nº	DESCRIPCION / DESCRIPTION	EC FSE 2006	Cant.
1	RUEDA DELANTERA SM / SM FRONT WHEEL	BE250318000SM	1
2	EJE RUEDA DELANTERA / FRONT WHEEL AXIS	BC250418017	1
4	RETÉN RUEDA DELANTERA / FRONT WHEEL GASKET	BE250418057	2
5	COJINETE / BEARING	ME120136055	2
6	DISCO FRENO DELANTERO / FRONT BRAKE DISC	BE250122011SM	1
7	PASTILLAS DE FRENO DELANTERO / FRONT BRAKE PADS	BE250122065SM	1
8	HEXAGONAL 6X14 / HEXAGONAL BOLT 6X14	T020601412	6
10	SOPORTE PINZA DELANTERO / FRONT CALIPER SUPPORT	BE250122110SM	1
11	PINZA FRENO DELANTERO / FRONT BRAKE CALIPER	BE250122000SM	1
12	LATIGUILLO FRENO DELANTERO / FRONT BRAKE HOSE	BE250522002SM	1
13	RACORD SUJECIÓN LATIGUILLO 10X1,25 / HOSE HOLDER RACORD 10X1.25	R320000	1
14	ARANDELA LATIGUILLO 10X14X2 / HOSE WASHER 10X14X2	BE25622057	2
15	TORNILLO EJE RUEDA DELANTERA / FRONT WHEEL AXIS BOLT	BT280418026	1
16	ULS 3X10 NEGRO CON ARANDELA / BLACK 3X10 ULS WITH WASHER	T0323010	1
17	DISTANCIADOR / SPACER	BE250418058	1
18	CUBO RUEDA DELANTERA SEP. INT. ALUMINIO / FRONT WHEEL HUB	BC250018007	1
19	LLANTA / RIM	BE250118006SM	1
20	TUERCA RADIO DELANTERO / FRONT SPOKE NUT	BT27718016	36
21	TORNILLO ESPECIAL 8X45 / 8X45 SPECIAL SCREW	T0208045	2
22	TUERCA M8 AUTOBLOCANTE CON ARANDELA / M8 SELF-LOCKING NUT WITH WASHER	T2208002	2
23	RADIO DELANTERO 185X3,5 / FRONT SPOKE 185X3.5	BE250118009SM	36
24	NEUMÁTICO DELANTERO 120/60 ZR 17 / FRONT TIRE	BE2501180102SM	1
25	CÁMARA DELANTERA SUPERMOTARD / SUPERMOTARD FRONT AIR HOSE	BE250118001SM/2	1
26	PROTECTOR BANDA DELANTERA / FRONT RIM BAND	BE250118028SM	1
27	ARANDELA 8X16X1,5 / 8X16X1,5 WASHER	T4008016	2
35	DISTANCIADOR RUEDA DELANTERA / FRONT WHEEL SPACER	BC250018019	2
37	CABLE MULTIFUNCIÓN TT 2003 / MULTIFUNCTION CABLE	BE250334050	1
38	CTO. SOPORTE CON IMAN C.K. / SUPPORT WITH C.K. MAGNET SET	BE250334008	1



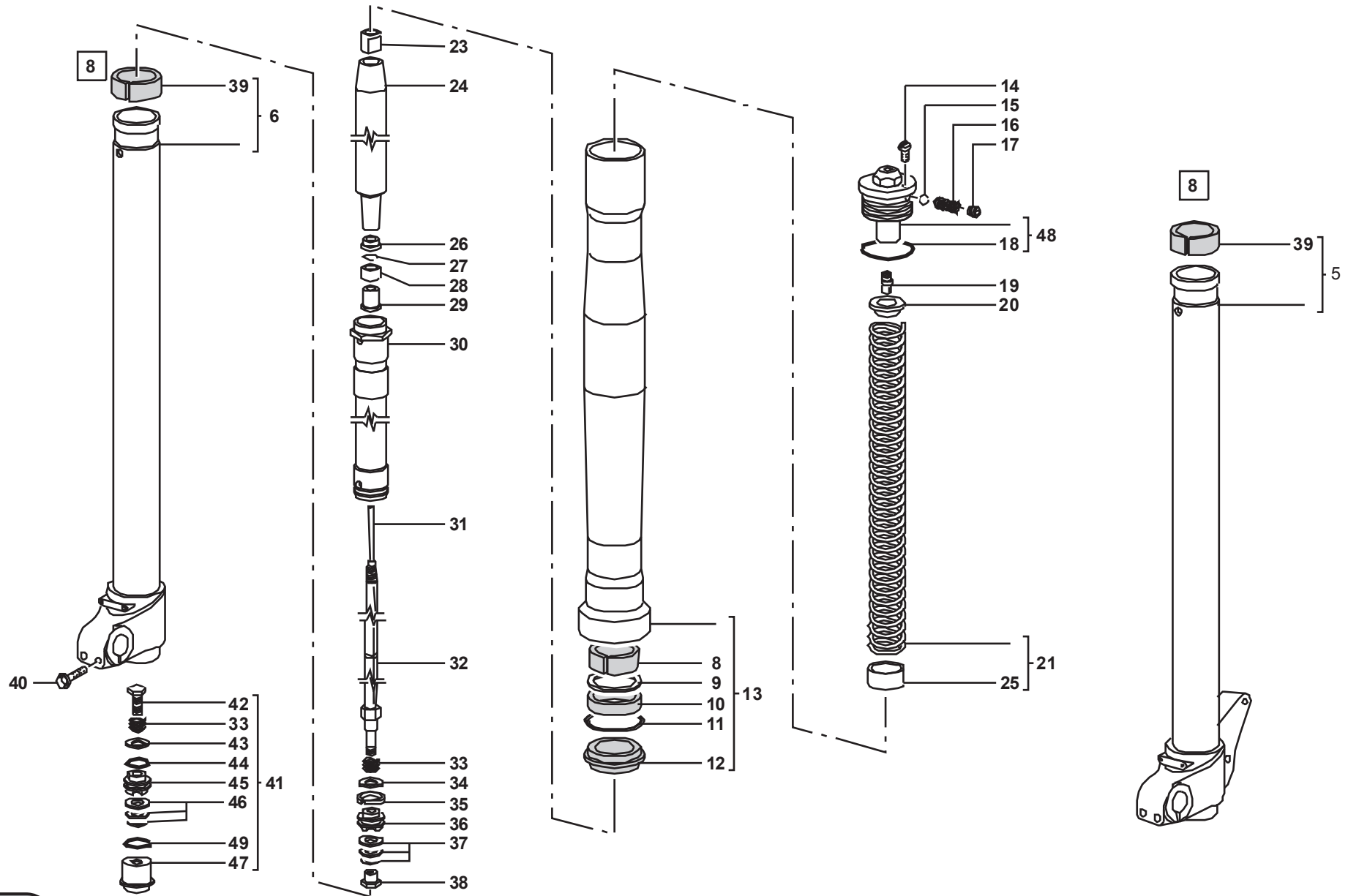
Nº	DESCRIPCION / DESCRIPTION	FSE 2006	Cant.
3	PASADOR 8X20 PEDAL FRENO / BRAKE PEDAL PIN 8X20	BE25622026	1
4	CLAVILLA PASADOR FRENO 2X20 / BRAKE PEDAL PIN STOPPER	BE25622027	1
5	BOMBA FRENO TRASERO NISSIN / NISSIN REAR BRAKE PUMP	BE250522010	1
6	INTERRUPTOR STOP BOMBA NISSIN / NISSIN BRAKE PUMP STOP SWITCH	BE250334003	1
7	ARANDELA LATIGUILLO 10X14X1 / HOSE WASHER 10X14X1	BE25622007	4
9	RETÉN RUEDA TRASERA / REAR WHEEL SEAL	BE250318055	1
10	DISTANCIADOR RUEDA TRASERA CORTO / SHORT REAR WHEEL SPACER	BE250018025	1
11	EJE RUEDA TRASERA / REAR WHEEL AXIS	BE25618020	1
12	TORNILLO HEXAGONAL 6X16 DISCO TRAS. / R. DISC BRAKE HEX. SCREW 6X16	BE250018029	6
13	PLATINA (A) SUJ. PASTILLAS TRAS. / REAR BRAKE PADS HOLDER BRACKET	BE250022090	1
14	TORNILLO SUJECIÓN PINZA / CALIPER HOLDER SCREW	BE250022096	1
15	TAPÓN SANGRADOR / BLEEDER CAP	BE250022055	1
16	SANGRADOR / BLEEDER	BE250022060	1
17	LATIGUILLO FRENO TRASERO NISSIN / NISSIN REAR BRAKE HOSE	BE250022004	1
18	PASTILLAS DE FRENO TRASERO / REAR BRAKE PADS	BE250022068	1
18A	PASTILLAS DE FRENO TRASERO NISSIN / NISSIN REAR BRAKE PADS	BE250422068	1
19	DISCO FRENO TRAS.EC250-2004 / EC250-2004 REAR BRAKE DISC	BE250422012	1
20	RADIO 192X4,5 LADO FRENO 18" / 18" BRAKE-SIDE SPOKE 192X4.5	BE250018015	18
21	RADIO 188X4,5 LADO CORONA 18" / 18" SPROCKET-SIDE SPOKE 188X4.5	BE250018014	18
22	CÁMARA TRASERA 18 CR / REAR AIR HOSE 18 CR	BE25618004	1
23	PROTECTOR BANDA TRASERA 18 / REAR RIM BAND	BE25618003	1
24	SOPORTE PINZA TRASERA / REAR CALIPER SUPPORT	BE250022120	1
25	TORNILLO GUIA / GUIDE SCREW	BE250022092	1
26	GUARDAPOLVO / DUST COVER	BE250022093	1
27	PINZA FRENO TRASERO / REAR BRAKE CALIPER	BE250322001	1
28	PASADOR PASTILLAS / BRAKE PADS PIN	BE250022094	1
29	PROTECCIÓN PASADOR / PIN PROTECTION	BE250022095	1
30	NEUMÁTICO TRAS.140/80-18 70R END.COMP.III / REAR TYRE 140/80-18 70R END.COMP.III	BE25618005	1
31	AGARRE CUBIERTA TRASERA / REAR TYRE HOLDER	BE250218008	1
32	TUERCA CON ARANDELA ESTRIADA M8 / NUT WITH LOCK WASHER M8	BE25818060	1
33	LLANTA TRAS.V TYPE 18X2.15 ENDURO 2005 / V TYPE 18X2.15 ENDURO 2005 RIM	BE250518011	1
34	CUBO RUEDA TRASERA / REAR WHEEL HUB	BE250318027	1
35	DISTANCIADOR RUEDA TRASERA INTE. / REAR WHEEL SPACER	R575700	1
36	COJINETE 6004 2RSR / BEARING 6004 2RSR	C160001	2
37	DISTANCIADOR RUEDA DELANTERA LARGO / LONG WHEEL SPACER	BE250318021	1
38	CORONA Z-48 ENDURO 2004 / Z-48 ENDURO 2004 SPROCKET	BE250418034	1
39	TUERCA AUTOBLOCANTE M8 ALTA / HIGH SELF-LOCKING SPROCKET NUT M8	T2108002	6
40	ALLEN CÓNICO 8X30 / CONIC ALLEN BOLT 8X30	T0408030	6
41	TUERCA AUTOBLOCANTE RUEDA TRASERA / REAR WHEEL SELF-LOCKING NUT	BE25618023	1

Nº	DESCRIPCION / DESCRIPTION	FSE 2006	Cant.
42	CADENA REGINA / CHAIN REGINA	BE250310036	1
43	TUERCA RADIO TRASERO / REAR SPOKE NUT	BE250018016	36
44	RETÉN / SEAL	C160710	1
45	PLATINA (B) SUJ. PAST. TRASERAS / REAR BRAKE PADS HOLDER BRACKET (B)	BE250022091	2
46	PISTÓN PINZA FRENO TRASERO / REAR BRAKE CALIPER PISTON	BE250022044	2
47	TÓRICA PISTÓN PINZA FRENO TRASERO / REAR BRAKE CALIPER PISTON O'RING	BE250022047	2
48	RETÉN PISTÓN PINZA FRENO TRASERO / REAR BRAKE CALIPER PISTON SEAL	BE250022048	1
52	ULS 6X20 CON ARANDELA PLATA / 6X20 ULS WITH WASHER	T0556020	2
54	ARANDELA 8X16X1 / 8X16X1 WASHER	T4008018	3
58	RUEDA TRASERA / REAR WHEEL SET	BE250518100	1
60	ENGANCHE CADENA / CHAIN SPLIT LINK	BE250310066	1
61	BRIDA UNEX CORTA / SHORT CLAMP	BE25634010	3
70	ARANDELA INTERIOR CUBO / INTERIOR HUB WASHER	BE250318056	1
71	COJINETE RUEDA 6005-25R1 C3 / WHEEL BEARING	BE250318054	1
72	RACORD SUJ. LATIGUILLO 10X1,25 / HOSE HOLDER RACORD 10X1.25	BC25722006	1

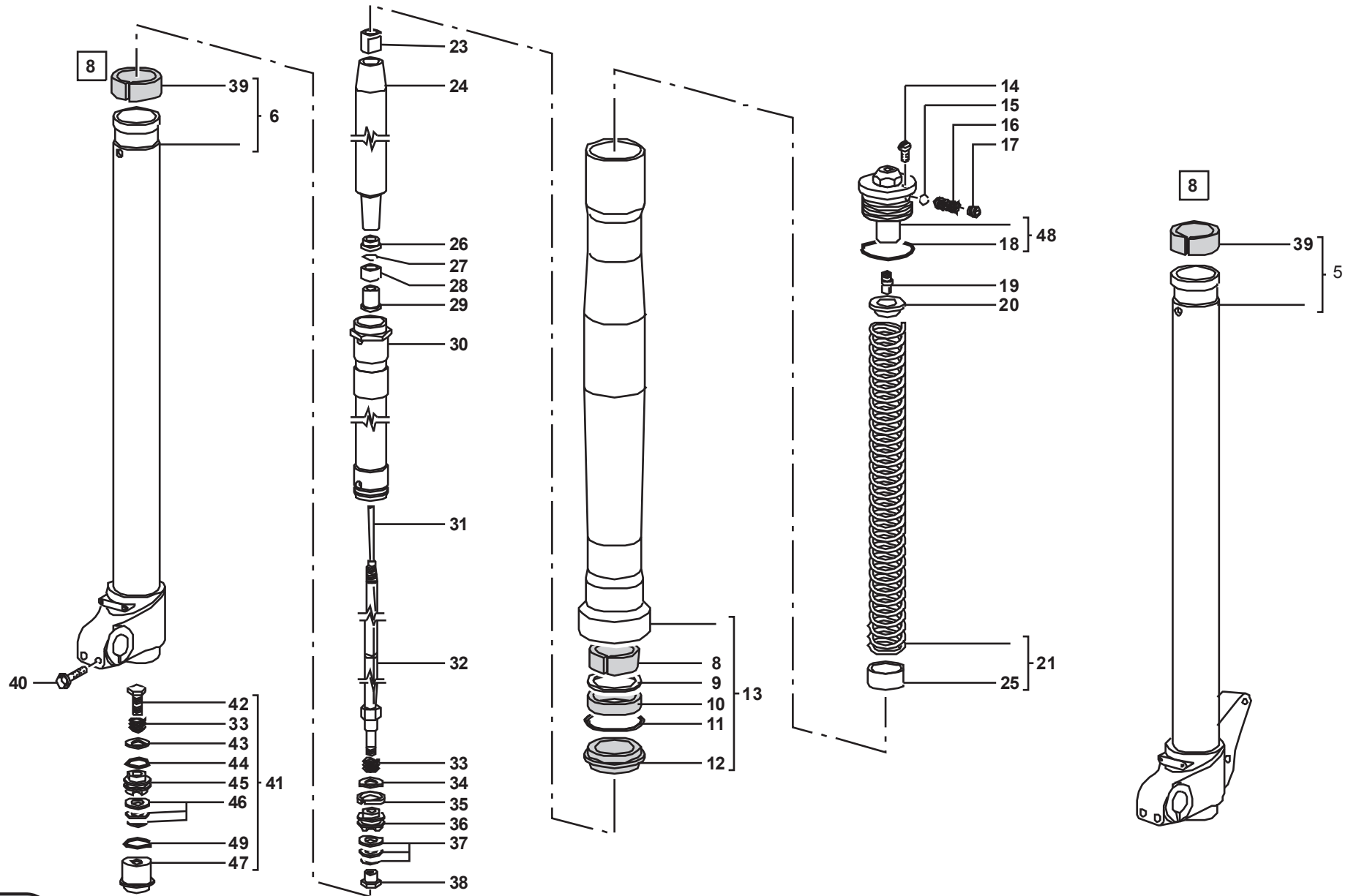
Nº	DESCRIPCION / DESCRIPTION	FSE 2006	Cant.
1	DEPÓSITO LÍQUIDO DE FRENOS / <i>BRAKE FLUID TANK</i>	L200010	1
2	ABRAZADERA MUELLE M-11.6X12.03 ROSA / <i>M-11.6 SPRING CLAMP</i>	BE25610044	1
3	PASADOR 8X20 PEDAL FRENO / <i>BRAKE PEDAL PIN 8X20</i>	BE25622026	1
4	CLAVILLA PASADOR FRENO 2X20 / <i>2X20 BRAKE PEDAL PIN STOPPER</i>	BE25622027	1
5	BOMBA FRENO TRASERO NISSIN R2MRC019 / <i>R2MRC019 NISSIN REAR BRAKE PUMP R2MRC019</i>	BE25622010	1
6	INTERRUPTOR 23.024/1 STOP BOMBA NISSIN / <i>23.024/1 NISSIN BRAKE PUMP STOP SWITCH</i>	BE250034003/2	1
7	ARANDELA LATIGUILLO 10X14X1 / <i>10X14X1 HOSE WASHER</i>	BE25622007	4
9	RETÉN RUEDA TRASERA / <i>REAR WHEEL SEAL</i>	BE250318055	1
10	DISTANCIADOR RUEDA TRASERA CORTO / <i>SHORT REAR WHEEL SPACER</i>	BE250018025	1
11	EJE RUEDA TRASERA / <i>REAR WHEEL AXIS</i>	BE25618020	1
12	HEXAGONAL 6X16 DISCO TRASERO / <i>6X16 REAR DISC BRAKE HEX. SCREW</i>	BE250018029	6
13	PLATINA (A) SUJ. PASTILLAS TRASERAS / <i>REAR BRAKE PADS HOLDER (A) BRACKET</i>	BE250022090	1
14	TORNILLO SUJECIÓN PINZA / <i>CALIPER HOLDER SCREW</i>	BE250022096	1
15	TAPÓN SANGRADOR / <i>BLEEDER CAP</i>	BE250022055	1
16	SANGRADOR / <i>BLEEDER</i>	BE250022060	1
17	LATIGUILLO FRENO TRASERO NISSIN / <i>NISSIN REAR BRAKE HOSE</i>	BE250022004	1
18	PASTILLAS DE FRENO TRASERO / <i>REAR BRAKE PADS</i>	BE250022068	1
19	DISCO FRENO TRASERO / <i>REAR BRAKE DISC</i>	BE250222012	1
20	RADIO 170X4 LADO FRENO / <i>BRAKE-SIDE SPOKE 170X4</i>	BE250118015SM	18
21	RADIO 168X4 LADO CORONA / <i>SPROCKET-SIDE SPOKE 168X4</i>	BE250118014SM	18
22	CÁMARA TRASERA 17 CG / <i>REAR AIR HOSE 17 CG</i>	BE250118004SM	1
23	PROTECTOR BANDA TRASERA 18 / <i>18 REAR RIM BAND</i>	BE250118028SM	1
24	SOPORTE PINZA TRASERA / <i>REAR CALIPER SUPPORT</i>	BE250022120	1
25	TORNILLO GUIA / <i>GUIDE SCREW</i>	BE250022092	1
26	GUARDAPOLVO / <i>DUST COVER</i>	BE250022093	1
27	PINZA FRENO TRASERO CON SOPORTE EC2003 / <i>EC2003 REAR BRAKE CALIPER</i>	BE250322001	1
28	PASADOR PASTILLAS / <i>BRAKE PADS PIN</i>	BE250022094	1
29	PROTECCIÓN PASADOR / <i>PIN PROTECTION</i>	BE250022095	1
30	NEUMÁTICO TRASERO 150/60 ZR17 / <i>150/60 ZR17 REAR TYRE</i>	BE250118005SM	1
33	LLANTA 2.15X18 / <i>2.15X18 RIM</i>	BE250118011SM	1
34	CUBO RUEDA TRASERA / <i>REAR WHEEL HUB</i>	BE250318027	1
35	DISTANCIADOR RUEDA TRASERA INT. ALUMINIO / <i>ALUMINIUM REAR WHEEL SPACER</i>	R575700	1
36	COJINETE 6004 2RSR / <i>6004 2RSR BEARING</i>	C160001	2
37	DISTANCIADOR RUEDA TRASERA LARGO / <i>LONG WHEEL SPACER</i>	BE250318021	2
38	CORONA Z-42 / <i>Z-42 SPROCKET</i>	BE250118034SM	1
39	TUERCA AUTOBLOCANTE M8 ALTA CORONA / <i>M8 HIGH SELF-LOCKING SPROCKET NUT</i>	T2108002	6
40	ALLEN CÓNICO 8X30 / <i>8X30 CONIC ALLEN BOLT</i>	T0408030	6
41	TUERCA AUTOBLOCANTE RUEDA TRASERA / <i>REAR WHEEL SELF-LOCKING NUT</i>	BE25618023	1
42	CADENA 108 / <i>108 CHAIN</i>	BE250110036SM	1



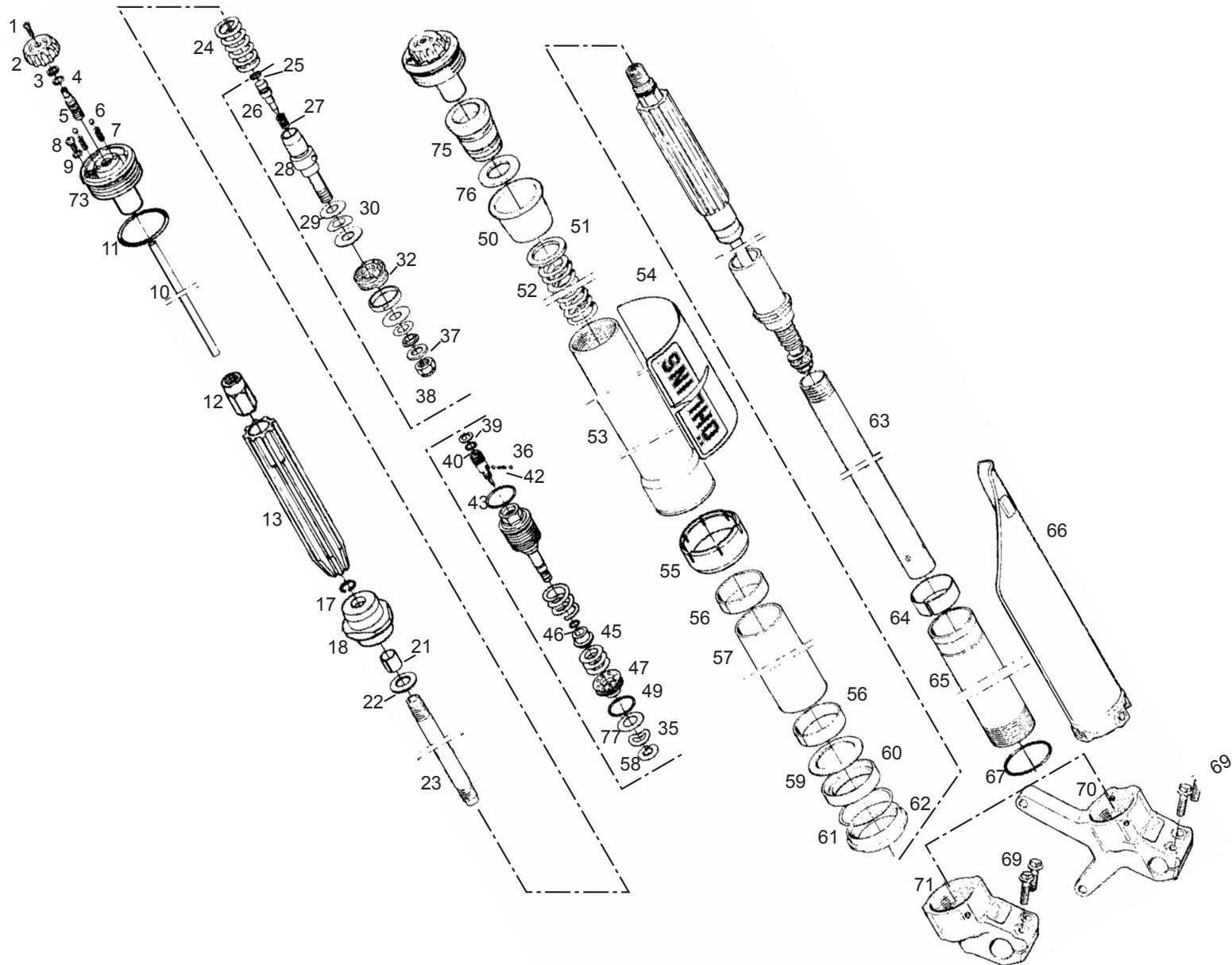
Nº	DESCRIPCION / DESCRIPTION	FSE 2006	Cant.
43	TUERCA RADIO TRASERA / REAR SPOKE NUT	BE250118016SM	36
44	RETÉN / SEAL	C160710	1
45	PLATINA (B) SUJECCIÓN PASTILLAS TRASERAS / REAR BRAKE PADS HOLDER BRACKET (B)	BE250022091	1
46	PISTÓN PINZA FRENO TRASERA / REAR BRAKE CALIPER PISTON	BE250022044	2
47	TÓRICA PISTÓN PINZA FRENO TRASERA / REAR BRAKE CALIPER PISTON O'RING	BE250022047	2
48	RETÉN PISTÓN PINZA FRENO TRASERA / REAR BRAKE CALIPER PISTON SEAL	BE250022048	2
50	MUELLE DESVAPORIZADOR / BREATHE SPRING	M150000	1
58	RUEDA TRASERA SM / SM REAR WHEEL SET	BE250318100SM	1
59	TUBO LÍQUIDO FRENO / BRAKE FLUID TUBE	BE250010116	1
61	ARANDELA 8X16X1 / 8X16X1 WASHER	T4008018	3
62	BRIDA UNEX CORTA 2,5X98 / 2,5X98 SHORT CLAMP	BE25634010	2
63	ARANDELA INTERIOR CUBO / INTERIOR HUB WASHER	BE250318056	1
64	COJINETE RUEDA 6005-25R1 C3 / 6005-25R1 WHEEL BEARING	BE250318054	1
65	RACORD SUJ. LATIGUILLO 10X1,25 / HOSE HOLDER RACORD 10X1.25	BC25722006	1



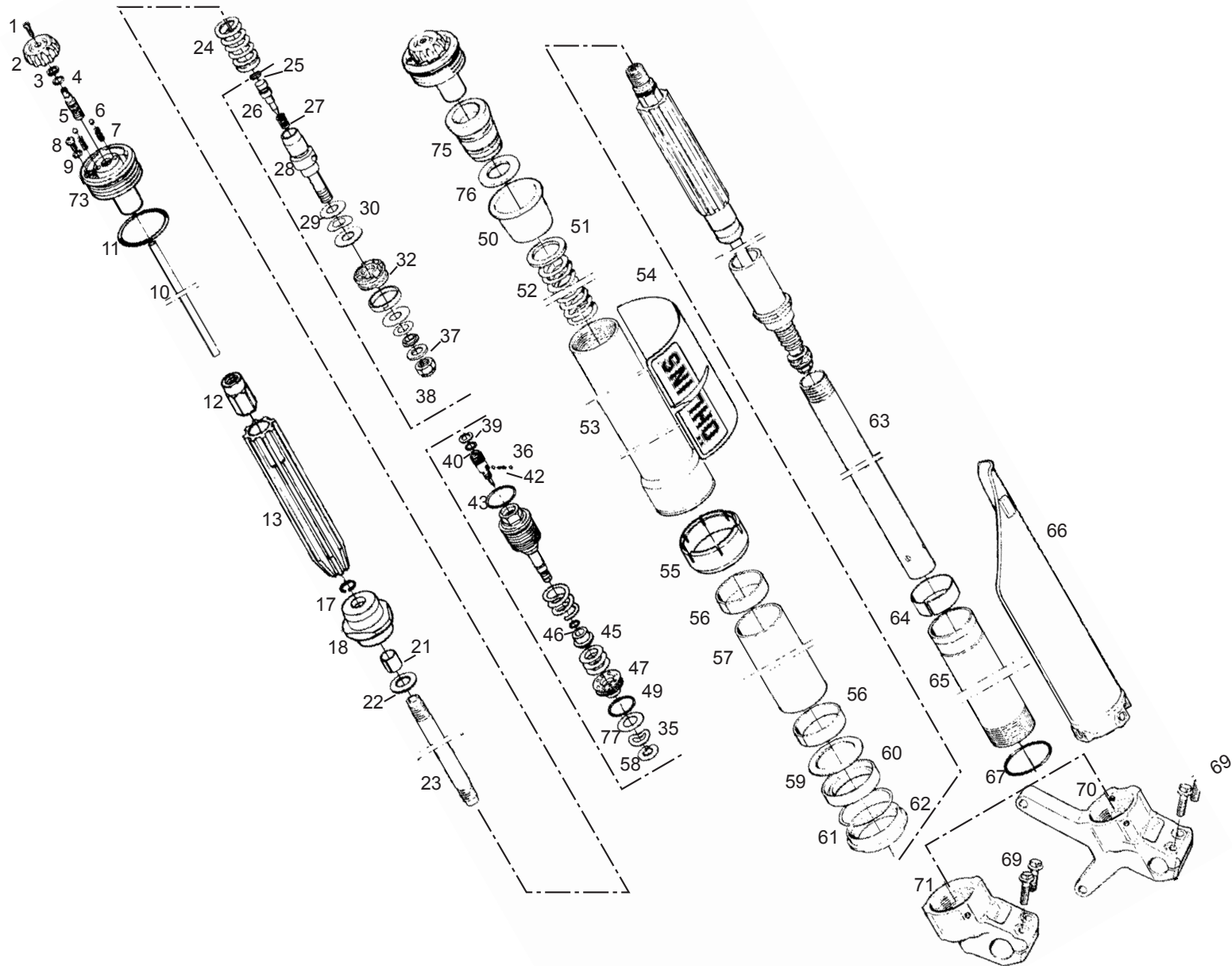
Nº	DESCRIPCION / DESCRIPTION	FSE 2006	Cant.
5	BASE HORQUILLA IZQUIERDA / LEFT FORK BASE	BE250414143	1
6	BASE HORQUILLA DERECHA / RIGHT FORK BASE	BE250414142	1
8	CASQUILLO BARRA EXTERIOR / OUTER TUBE BUSHING	BE250314131	2
9	ANILLO DE CIERRE 58X46X3/ 58X46X3 CLOSE RING	BE250114133	2
10	RETÉN SUSPENSIÓN LUBRICADO 45X58X11 / 45X58X11 GREASED SUSPENSION SEAL	C240701	2
11	ANILLO DE CIERRE / CLOSE RING	BE25714132	2
12	GUARDAPOLVO / DUSTKEEPER	BE25714131	2
13	CTO. BARRA EXTERIOR / OUTER TUBE UNIT	BE250514110	2
14	TORNILLO M4X6 Y JUNTA TÓRICA / M4X6 BOLT AND O'RING	BE25714103	2
15	TÓRICA TAPÓN REGULACIÓN / REGULATION CAP O'RING	BE250114225	2
16	MUELLE TAPÓN REGULACIÓN / REGULATION CAP SPRING	BE250114226	2
17	TORNILLO TAPÓN REGULACIÓN M4X4 / M4X4 REGULATION CAP BOLT	BE250114227	2
18	TÓRICA / O'RING	BE250114104	2
19	CASQUILLO REGULACIÓN / REGULATION BUSHING	BE250114112	2
20	CASQUILLO GUIA MUELLE / SPRING GUIDE BUSHING	BE250114107	2
21	KIT MUELLE Y CASQUILLO / BUSHING AND SPRING SET	BE25014228	1
23	TUERCA BLOQUEADOR M12X25 / M12X25 LOCKER NUT	BE250114242	2
24	TUBO GUIA MUELLE / SPRING GUIDE TUBE	BE250514229	2
25	TOPE PRECARGA 40X3X58 / 40X3X58 PRELOAD HOLDER	BE250514109	2
26	TOPE DE FONDO / BOTTOM HOLDER	BE250114230	2
27	ANILLO RETENCIÓN 13X1 / 13X1 HOLDER RING	BE250114231	2
28	TOPE FONDO USD D45 / USD D45 BOTTOM HOLDER	BE250514232	2
29	SOPORTE TOPE FONDO USD D45 / USD D45 CAP BOTTOM HOLDER	BE250514133	2
30	CARTUCHO AMORTIGUADOR / SUSPENSION CARTRIDGE	BE250514114	2
31	VARILLA INTERNA / INTERNAL PIN	BE250114234	2
32	CTO. VARILLA / PIN SET	BE250114116	2
33	CASQUILLO VARILLA / PIN BUSHING	BE250114118	4
34	JUNTA 22X8.1X0.3 / 22X8.1X0.3 GASKET	BE250514235	2
35	SEGMENTO PISTÓN / PISTON SEGMENT	BE250114120	2
36	PISTÓN SUSPENSIÓN / SUSPENSION PISTON	BE250514119	2
37	ARANDELA SUSPENSIÓN 15X8.1X0.1 / 15X8.1X0.1 SUSPENSION WASHER	BE250114248	2
37	ARANDELA SUSPENSIÓN 19X8.1X0.1 / 19X8.1X0.1 SUSPENSION WASHER	BE250114248-1	2
37	ARANDELA SUSPENSIÓN 17X8.1X0.1 / 17X8.1X0.1 SUSPENSION WASHER	BE250114248-3	2
37	ARANDELA SUSPENSIÓN 21X8.1X0.1 / 21X8.1X0.1 SUSPENSION WASHER	BE250514248-4	2
38	VÁLVULA BASE M6X1 / M6X1 BASE VALVE	BE250114126	2
39	CASQUILLO INTERIOR BOTELLA / INNER BUSHING	BE250114128	2
40	TORNILLO 6X30 DIN 6921 8.8 / 6X30 DIN 6921 8.8 BOLT	BE250114144	4
41	GRUPO AMORTIGUADOR / SUSPENSION GROUP	BE250514124	2
42	CASQUILLO M6X0.75 / M6X0.75 BUSHING	BE250514244	2



Nº	DESCRIPCION / DESCRIPTION	FSE 2006	Cant.
43	JUNTA 22X8.1X0.3 C72 BLU / 22X8.1X0.3 C72 BLU GASKET	BE250514235	2
44	TÓRICA 2087 D21.95 S1.78 / 2087 D21.95 S1.78 O`RING	BE250114246	2
45	PISTÓN DE COMPRESIÓN / COMPRESSION PISTON	BE250514247	2
46	JUNTA 15X8.1X0.1 / 15X8.1X0.1 GASKET	BE250114248	2
46	JUNTA 20X8.1X0.1 / 20X8.1X0.1 GASKET	BE250114248-4	2
46	JUNTA 12X8.1X0.1 / 12X8.1X0.1 GASKET	BE250114248-6	4
46	JUNTA 13X8.1X0.1 / 13X8.1X0.1 GASKET	BE250114248-9	2
46	JUNTA 16X8.1X0.1 / 16X8.1X0.1 GASKET	BE250114248-8	2
46	JUNTA 18X8.1X0.1 / 18X8.1X0.1 GASKET	BE250114248-10	2
46	JUNTA 11X8.1X0,15 / 11X8.1X0.15 GASKET	BE250114249-11	2
46	JUNTA 23X8.1X0.15 / 23X8.1X0.15 GASKET	BE250114248-12	4
47	VÁLVULA DE AJUSTE / ADJUSTING VALVE	BE250514249	2
48	CTO. TAPÓN REGULACIÓN / REGULATION CAP SET	BE250514105	2
49	TÓRICA 2100 D25.1 S1.78 / 2100 D25.1 S1.78 O`RING	BE250114250	2



Nº	DESCRIPCION / DESCRIPTION	FSE 2006	Cant.
1	TORNILLO / SCREW	BE250314100OH	2
2	RODILLO REGULACIÓN / ADJUSTMENT KNOB	BE250314101OH	2
3	CIRCLIP / CIRCLIP	BE250314224OH	2
4	TORICA / O'RING	BE250314103OH	2
5	TORNILLO DE AJUSTE / ADJUSTMENT SCREW	BE250314112OH	2
6	BOLA / BALL	BE250314250OH	4
7	MUELLE / SPRING	BE250314226OH	4
8	TORNILLO / SCREW	BE250114100OH	2
9	TORICA / O'RING	BE250114104OH	2
10	VARILLA DE AJUSTE / ADJUSTMENT ROD	BE250314116OH	2
11	TORICA / O-RING	BE250314104OH	2
12	GUIA VARILLA / NEEDLE HOUSING	BE250314220OH	2
13	GUIA FUNDA / GUIDING SLEEVE	BE250314230OH	2
17	CIRCLIP / CIRCLIP	BE250114252OH	2
18	CENTRADOR / CYLINDER TUBE CAP	BE250314219OH	2
21	GLACIER / BUSHING	BE250114253OH	2
22	ARANDELA / WASHER	BE250114216OH	2
23	EJE / SHAFT	BE250314178OH	2
24	MUELLE / SPRING	BE250114254OH	2
25	TORICA / O-RING	BE250114255OH	1
26	AGUJA DE EXTENSIÓN / REBOUND NEEDLE	BE250114112OH	1
27	MUELLE / SPRING	BE250114256OH	1
28	SOPORTE PISTON / PISTON HOLDER	BE250114195OH	1
29	ARANDELA REGLAJE / SHIM WASHER	BE250114202OH	1
30	ARANDELA ONDULADA / WAVE WASHER	BE250114203OH	1
32	PISTON REGLAJE / REBOUND PISTON	BE250114200OH	1
33	ARO DEL PISTON / PISTON RING	BE250114207OH	1
35	ARANDELA ONDULADA / WAVE WASHER	BE250314203OH	1
37	ARANDELA / WASHER	BE250114213OH	1
38	TUERCA CIERRE / LOCK NUT	BE250114202OH	1
39	CIRCLIP / CIRCLIP	BE250114214OH	1
40	TÓRICA / O-RING	BE250114257OH	1
43	TORICA / O-RING	BE250114259OH	1
45	VÁLVULA DE RETENCIÓN / POPPET VALVE	BE250314248OH	1
46	TORICA / O'RING	BE250314264OH	1
47	ASIENTO VALVULA / VALVE SEAT	BE250114247OH	1
49	TORICA / O'RING	BE250314261OH	1
50	SOPORTE DEL MUELLE / SPRING SUPPORT	BE250114262OH	2
51	ARANDELA PRECARGA / PRELOAD WASHER	BE250114107OH	2



Nº	DESCRIPCION / DESCRIPTION	FSE 2006	Cant.
52	MUELLE HORQUILLA DELANTERA / <i>SPRING FRONT FORK</i>	BE250114108OH	2
53	BOTELLA / <i>FORK LEG OUTER</i>	BE250114206OH	2
54	ADH. PROTECTOR ÖHLINS / <i>COVER STICKER ÖHLINS</i>	BE250338042OH	2
55	FUNDA GUÍA / <i>GUIDE SLEEVE</i>	BE250314182OH	2
56	CASQUILLO INFERIOR / <i>BUSHING LOWER</i>	BE250114134OH	4
57	SEPARADOR / <i>SLEEVE</i>	BE250114109OH	2
58	CIRCLIP / <i>CIRCLIP</i>	BE250314202OH	1
59	ARANDELA / <i>WASHER</i>	BE250114133OH	2
60	RETÉN / <i>SEAL</i>	BE250114212OH	2
61	CIRCLIP / <i>CIRCLIP</i>	BE250114132OH	2
62	GUARDAPOLVO / <i>SCRAPER</i>	BE250114131OH	2
63	CARTUCHO CILINDRICO / <i>CILINDER TUBE CARTRIDGE</i>	BE250114114OH	2
64	CASQUILLO SUPERIOR / <i>BUSHING UPPER</i>	BE250114111OH	2
65	BARRA SUSPENSION / <i>FORK LEG INNER</i>	BE250114110OH	2
66	PROTECTORES HORQUILLA / <i>COVER FORK LEG PAIR</i>	BC250114040	1
67	TÓRICA / <i>O-RING</i>	BE250114263OH	2
69	TORNILLO BASE HORQUILLA / <i>BOLT FORK BOTTOM</i>	BE250114209OH	4
70	BASE BOTELLA IZQUIERDA / <i>FORK BOTTOM LEFT</i>	BE250414143OH	1
71	BASE BOTELLA DERECHA / <i>FORK BOTTOM RIGHT</i>	BE250414142OH	1
72	CTO. REGULACION EXTENSION / <i>BASE VALVE ASSY</i>	BE250314267OH	1
73	TAPON / <i>TOP CAP</i>	BE250314105OH	2
74	CTO. REGULACION COMPRESION / <i>COMPRESSION REGULATOR SET</i>	BE250314268OH	1
75	TOPE DE GOMA / <i>BUMP RUBBER SLIDE WASHER</i>	BE250314265OH	2
76	ARANDELA / <i>SLIDE WASHER</i>	BE250314266OH	2
77	ARANDELA / <i>SHIM</i>	BE250314245OH	1
78	CTO. SUSPENSION ÖHLINS 2004 / <i>2004 ÖHLINS SUSPENSION SET</i>	BE250414000OH	1

**DESPIECE
PART LIST**

**FSE
EC/MC/SM
450**

2006

GAS GAS

RECOMIENDA EL USO DE ACEITE:



Ref.: PUO10638011

Fecha de impresión: Julio 2005

Los componentes aquí expuestos y referenciados se basan en los datos existentes en la fecha de impresión de este manual. GAS GAS Motos, S.A. se reserva el derecho de efectuar cambios y/o modificaciones sin previo aviso.